



ΕΓΧΕΙΡΙΔΙΟ ΧΡΗΣΤΗ

ΠΛΥΝΤΗΡΙΟ ΠΙΑΤΩΝ



Πριν ξεκινήσετε την εγκατάσταση, διαβάστε αυτές τις οδηγίες προσεκτικά. Έτσι θα απλοποιηθεί η εγκατάσταση και θα διασφαλιστεί ότι το προϊόν είναι σωστά και ασφαλώς εγκατεστημένο. Αφήστε τις οδηγίες αυτές κοντά στο προϊόν μετά την εγκατάσταση για μελλοντική αναφορά.

ΕΛΛΗΝΙΚΑ

DF365*** / DF455***



MFL71916173
Rev.01_072723

www.lg.com

Copyright © 2023 LG Electronics Inc. All Rights Reserved.

ΠΙΝΑΚΑΣ ΠΕΡΙΕΧΟΜΕΝΩΝ

Το εγχειρίδιο αυτό μπορεί να περιέχει εικόνες ή περιεχόμενο διαφορετικό από το μοντέλο που αγοράσατε.

Το εγχειρίδιο υπόκειται σε αναθεώρηση από τον κατασκευαστή.

ΟΔΗΓΙΕΣ ΑΣΦΑΛΕΙΑΣ

ΔΙΑΒΑΣΤΕ ΟΛΕΣ ΤΙΣ ΟΔΗΓΙΕΣ ΠΡΙΝ ΑΠΟ ΤΗ ΧΡΗΣΗ	4
ΠΡΟΕΙΔΟΠΟΙΗΣΗ	4
ΠΡΟΣΟΧΗ	10
ΜΕΡΙΜΝΑ ΓΙΑ ΤΟ ΠΕΡΙΒΑΛΛΟΝ	12

ΕΓΚΑΤΑΣΤΑΣΗ

Εξαρτήματα και προδιαγραφές	13
Προετοιμασία ανοίγματος ντουλαπιού.....	15
Τοποθέτηση της Συσκευής σε δάπεδο	19
Εγκατάσταση του Εύκαμπτου σωλήνα Αποστράγγισης	20
Προετοιμασία σύνδεσης με το δίκτυο νερού και ηλεκτρικού ρεύματος.....	21
Τελικός έλεγχος εγκατάστασης	22

ΛΕΙΤΟΥΡΓΙΑ

Επισκόπηση λειτουργίας	24
Πριν από τη χρήση	25
Πίνακας Ελέγχου	31
Κύκλοι πλύσης	32
Προγράμματα επιλογής και πρόσθετες λειτουργίες	33
Πίνακας Προγραμμάτων	36
Πληροφορίες ενεργειακής δοκιμής (EN60436).....	44
Γέμισμα του πλυντηρίου πιάτων	45
Προσθήκη προϊόντων καθαρισμού.....	51
Συμπλήρωση	52
Χρήσιμες συμβουλές	53

ΕΞΥΠΝΕΣ ΛΕΙΤΟΥΡΓΙΕΣ

Εφαρμογή LG ThinQ	54
Smart Diagnosis	56

ΣΥΝΤΗΡΗΣΗ

Καθαρισμός και φροντίδα	58
-------------------------------	----

ΕΠΙΛΥΣΗ ΠΡΟΒΛΗΜΑΤΩΝ

Πριν Ζητήσετε Σέρβις.....63

ΟΔΗΓΙΕΣ ΑΣΦΑΛΕΙΑΣ

ΔΙΑΒΑΣΤΕ ΟΛΕΣ ΤΙΣ ΟΔΗΓΙΕΣ ΠΡΙΝ ΑΠΟ ΤΗ ΧΡΗΣΗ

Οι παρακάτω οδηγίες ασφαλείας προορίζονται για να αποτραπούν απρόβλεπτοι κίνδυνοι ή βλάβη από μη ασφαλή ή λανθασμένη λειτουργία του προϊόντος.

Οι οδηγίες χωρίζονται σε 'ΠΡΟΕΙΔΟΠΟΙΗΣΗ' και 'ΠΡΟΣΟΧΗ' όπως περιγράφεται παρακάτω.

Μηνύματα ασφαλείας



Η εμφάνιση του συμβόλου αυτού αποτελεί ένδειξη ότι κάποια περιστατικά ή λειτουργίες ενδέχεται να θέσουν άτομα ή το προϊόν σε κίνδυνο.

Διαβάστε το μέρος του μηνύματος που περιλαμβάνει το σύμβολο αυτό προσεκτικά και ακολουθήστε τις οδηγίες ούτως ώστε να αποτραπεί ο κίνδυνος.



ΠΡΟΕΙΔΟΠΟΙΗΣΗ

Αυτό υποδεικνύει ότι η αδυναμία να τηρηθούν οι οδηγίες μπορεί να προκαλέσει σοβαρό τραυματισμό ή θάνατο.



ΠΡΟΣΟΧΗ

Υποδεικνύει ότι η μη τήρηση των οδηγιών ενδέχεται να προκαλέσει μικροτραυματισμό σε άτομα ή βλάβη στο προϊόν.

ΠΡΟΕΙΔΟΠΟΙΗΣΗ



ΠΡΟΕΙΔΟΠΟΙΗΣΗ

- Για να μειωθεί ο κίνδυνος έκρηξης, πυρκαγιάς, θανάτου, ηλεκτροπληξίας, τραυματισμού ή εγκαύματος σε άτομα όταν χρησιμοποιείται το προϊόν, τηρείτε τα βασικά προληπτικά μέτρα ασφαλείας, συμπεριλαμβανομένων των παρακάτω:

Τεχνική Ασφάλεια

- Η συσκευή αυτή δεν προορίζεται για χρήση από άτομα (συμπεριλαμβανομένων παιδιών) με μειωμένες φυσικές, αισθητικές ή πνευματικές ικανότητες ή έλλειψη εμπειρίας και γνώσης εκτός και αν βρίσκονται υπό επιτήρηση ή καθοδήγηση σχετικά με τη χρήση της συσκευής από κάποιο άτομο που είναι υπεύθυνο για την ασφάλειά τους. Τα παιδιά πρέπει να επιτηρούνται για να διασφαλιστεί ότι δεν παίζουν με τη συσκευή.
- Μην υπερβαίνετε τον μέγιστο αριθμό θέσεων για κάθε κύκλο πλύσης στο πλυντήριο πιάτων που αναφέρεται στις προδιαγραφές.
- Η πίεση του νερού πρέπει να είναι μεταξύ 0,05 MPa και 1,0 MPa.

Εγκατάσταση

- Μην επιχειρήσετε ποτέ να λειτουργήσετε τη συσκευή, εάν χαλάσει, δυσλειτουργεί, είναι μερικώς αποσυναρμολογημένη ή υπάρχουν μέρη που λείπουν ή είναι κατεστραμμένα, συμπεριλαμβανομένου ενός χαλασμένου καλωδίου ή ρευματοδότη.
- Εάν το καλώδιο ρεύματος έχει υποστεί βλάβη ή η οπή της πρίζας είναι χαλαρή, μην χρησιμοποιήσετε το καλώδιο ρεύματος και επικοινωνήστε με ένα εξουσιοδοτημένο κέντρο εξυπηρέτησης.
- Μην τροποποιείτε το καλώδιο τροφοδοσίας που συμπεριλαμβάνεται στη συσκευασία της συσκευής. Επικοινωνήστε με το κέντρο πληροφοριών Πελατών της LG για να λάβετε πληροφορίες για την ασυμβατότητα.
- Η μεταφορά της παρούσας ηλεκτρικής συσκευής θα πρέπει να γίνεται από δύο ή περισσότερα άτομα τα οποία θα την κρατούν με ασφαλή τρόπο.
- Μην εγκαθιστάτε τη συσκευή σε μέρος με υγρασία και σκόνη. Μην εγκαθιστάτε ούτε να αποθηκεύετε τη συσκευή σε κάποιον εξωτερικό χώρο ή σε χώρο εκτεθειμένο σε καιρικές συνθήκες όπως άμεσο ηλιακό φως, αέρας ή βροχή ή σε θερμοκρασίες κάτω του παγετού.
- Μην εισάγετε πολύπριζα, επέκταση καλωδίου ρεύματος ή τροφοδοτικό με αυτή τη συσκευή.

- Αποσυνδέστε το καλώδιο ρεύματος, την ασφάλεια του σπιτιού ή τον διακόπτη πριν εγκατασταθεί ή επισκευαστεί η συσκευή.
- Κατά την αφαίρεση ή την εγκατάσταση του προϊόντος σε διαφορετικό σημείο, καλέστε το εξουσιοδοτημένο προσωπικό σέρβις για εγκατάσταση και σέρβις.
- Στερεώστε τον σωλήνα αποστράγγισης με ασφάλεια στη θέση του.
- Η συσκευή αυτή δεν έχει σχεδιαστεί για χρήση σε ρυμουλκούμενα ή αεροσκάφη.
- Αυτή η συσκευή πρέπει να τοποθετείται δίπλα σε μία παροχή ηλεκτρικού ρεύματος.
- Κατά την εγκατάσταση ή τη μετακίνηση της συσκευής, προσέχετε να μην τρυπήσετε, συνθλίψετε ή καταστρέψετε το καλώδιο ρεύματος.
- Χρησιμοποιείτε νέο σωλήνα ή σετ σωλήνων που παρέχονται με τη συσκευή. Η εκ νέου χρήση παλαιών σωλήνων μπορεί να προκαλέσει διαρροή νερού και επακόλουθη βλάβη στην περιουσία.
- Η λανθασμένη σύνδεση του αγωγού γείωσης της συσκευής μπορεί να οδηγήσει σε κίνδυνο ηλεκτροπληξίας. Επικοινωνήστε με έναν εξειδικευμένο ηλεκτρολόγο ή μέλος του προσωπικού για σέρβις εάν έχετε αμφιβολίες σχετικά με το αν η συσκευή είναι σωστά γειωμένη.
- Η συσκευή πρέπει να είναι γειωμένη. Στην περίπτωση δυσλειτουργίας ή βλάβης, με τη γείωση θα μειωθεί ο κίνδυνος ηλεκτροπληξίας παρέχοντας μία διαδρομή ελάχιστης αντίστασης σε ηλεκτρικό ρεύμα.
- Αυτή η συσκευή είναι εξοπλισμένη με ένα καλώδιο ρεύματος που διαθέτει έναν αγωγό γείωσης του εξοπλισμού και μία πρίζα γείωσης. Το βύσμα ρεύματος πρέπει να συνδεθεί σε μία κατάλληλη πρίζα η οποία έχει εγκατασταθεί και γειωθεί σωστά σύμφωνα με όλους τους τοπικούς κανόνες και πράξεις.
- Μετά από την εγκατάσταση, ελέγξτε τη σύνδεση του εύκαμπτου σωλήνα για διαρροές και πριν εντοιχιστεί η συσκευή στο άνοιγμα του ντουλαπιού.
- Μην προκαλείτε βλάβη και μην τοποθετείτε βαριά αντικείμενα πάνω στο καλώδιο τροφοδοσίας της συσκευής.

- Η παρούσα συσκευή προορίζεται μόνον για οικιακές εφαρμογές και δεν πρέπει να χρησιμοποιείται για εμπορικούς σκοπούς.
- Για μόνιμα συνδεδεμένο πλυντήριο πιάτων: Αυτή η συσκευή πρέπει να συνδέεται με ένα μεταλλικό, γειωμένο μόνιμο σύστημα καλωδίωσης ή ένας αγωγός γείωσης εξοπλισμού πρέπει να εκτελείται με τους αγωγούς κυκλώματος και να συνδέεται με τον ακροδέκτη γείωσης εξοπλισμούς ή το καλώδιο προς τη συσκευή.
- Συνδέστε το καλώδιο γείωσης με τον πράσινο συνδετήρα γείωσης στο πλαίσιο ακροδέκτη.

Λειτουργία

- Βγάλτε αμέσως τον ρευματοδότη και επικοινωνήστε με ένα κέντρο πληροφόρησης πελατών της LG Electronics. εάν ανιχνεύσετε κάποιο παράξενο ήχο, οσμή ή καπνό από τη συσκευή.
- Μην επισκευάζετε ούτε να αντικαθιστάτε κάποιο μέρος της συσκευής. Όλες οι επισκευές και οι εργασίες σέρβις πρέπει να πραγματοποιούνται από εξειδικευμένο προσωπικό σέρβις εκτός κι αν προτείνεται συγκεκριμένα σε αυτό το Εγχειρίδιο Χρήστη. Χρησιμοποιείτε μόνον εξαρτήματα εξουσιοδοτημένα από το εργοστάσιο.
- Μην αφήνετε ανοιχτή την πόρτα της συσκευής. Τα παιδιά μπορεί να κρεμιούνται από την πόρτα ή να μπουσουλούν μέσα στη συσκευή προκαλώντας βλάβη ή τραυματισμό.
- Μην χρησιμοποιείτε εύφλεκτο αέριο και εκρηκτικές ουσίες (βενζίνη, καύσιμα, αραιωτικό, πετρέλαιο, οινόπνευμα κ.λπ.) κοντά στη συσκευή.
- Μην επιχειρήσετε να διαχωρίσετε πίνακες ή να αποσυναρμολογήσετε τη συσκευή. Μην εφαρμόζετε αιχμηρά αντικείμενα στον πίνακα ελέγχου για να χειριστείτε τη συσκευή.
- Μην λυγίζετε υπερβολικά το καλώδιο ρεύματος ούτε να τοποθετείτε κάποιο βαρύ αντικείμενο επάνω του.
- Μην τοποθετείτε ζώα, όπως κατοικίδια στη συσκευή.
- Μην αγγίζετε τον ρευματοδότη ή τα χειριστήρια της συσκευής με βρεγμένα χέρια.

- Εάν υπάρχει διαρροή αερίου (ισοβουτάνιο, προπάνιο, φυσικό αέριο κ.λπ.), μην αγγίζετε τη συσκευή ή τον ρευματοδότη και αερίστε τον χώρο αμέσως.
- Σε περίπτωση πλημμύρας, βγάλτε τον ρευματοδότη και επικοινωνήστε με το Κέντρο Πληροφόρησης Πελατών της LG Electronics.
- Υπό ορισμένες συνθήκες, μπορεί να παραχθεί αέριο υδρογόνο σε ένα σύστημα καυτού νερού που δεν έχει χρησιμοποιηθεί για περισσότερο από δύο εβδομάδες. ΤΟ ΑΕΡΙΟ ΥΔΡΟΓΟΝΟ ΕΙΝΑΙ ΕΚΡΗΚΤΙΚΟ. Εάν το σύστημα ζεστού νερού δεν έχει χρησιμοποιηθεί για μία τέτοια περίοδο, πριν χρησιμοποιήσετε τη συσκευή, γυρίστε όλες τις βρύσες ζεστού νερού στο ενεργό και αφήστε το νερό να τρέξει από καθεμία από τις βρύσες για αρκετά λεπτά. Έτσι θα απελευθερωθεί τυχόν συσσωρευμένο αέριο υδρογόνο. Καθώς το αέριο είναι εύφλεκτο, μην καπνίζετε ούτε να χρησιμοποιείτε ανοικτές φλόγες κατά τη διάρκεια αυτή.
- Διατηρείτε τον χώρο κάτω από και γύρω από τις συσκευές σας χωρίς εύφλεκτα υλικά όπως ίνες, χαρτί, κουρέλια, χημικά κ.λπ.
- Ορισμένα απορρυπαντικά πλυντηρίου πιάτων είναι ιδιαίτερα αλκαλικά. Μπορεί να αποδειχτούν πολύ επικίνδυνα σε περίπτωση κατάποσης. Αποφύγετε επαφή με το δέρμα και τα μάτια και φυλάσσετε τα παιδιά μακριά από το πλυντήριο πιάτων όσο είναι ανοιχτή η πόρτα. Δείτε εάν η υποδοχή απορρυπαντικού είναι κενή μετά από την ολοκλήρωση του κύκλου πλύσης.
- Μην λειτουργείτε τη συσκευή εκτός κι αν όλα τα πλαίσια περιβλήματος είναι σωστά στη θέση τους.
- Χρησιμοποιείτε μόνον απορρυπαντικά που συνιστώνται για χρήση στη συσκευή και να τα φυλάσσετε μακριά από παιδιά.
- Μην πλύνετε και στεγνώνετε αντικείμενα που έχουν βυθιστεί σε εκρηκτικές ουσίες όπως βενζίνη, διαλυτικά, απορρυπαντικά με βάση το διαλυτικό.
- Όταν τοποθετείτε αντικείμενα προς πλύση:
 - Τοποθετείτε αιχμηρά αντικείμενα κατά τρόπο ώστε να μην είναι πιθανό να προκαλείται βλάβη στη στεγάνωση της πόρτας.

- Τοποθετείτε αιχμηρά μαχαίρια με τις λαβές προς τα επάνω για να μειωθεί ο κίνδυνος τραυματισμών όπως κόψιμο.
- Μην πλύνετε πλαστικά αντικείμενα εκτός κι αν φέρουν την σήμανση "ασφαλές για πλυντήριο πιάτων" ή κάτι αντίστοιχο. Για πλαστικά αντικείμενα που δεν φέρουν αυτή τη σήμανση, ελέγξτε τις συστάσεις του κατασκευαστή.
- Μην αγγίζετε κάποιο θερμαινόμενο αντικείμενο (όπου είναι εκτεθειμένο) κατά τη διάρκεια ή αμέσως μετά τη χρήση.
- Μην κακομεταχειρίζεστε, κάθεστε ή στέκεστε στην πόρτα ή τον στατήρα πιάτων του πλυντηρίου πιάτων.
- Αφού πλύνετε τα πιάτα, κλείστε τη βρύση. Ανοίξτε τη βρύση και πάλι και ελέγξτε την κατάσταση σύνδεσης του σωλήνα παροχής νερού πριν το πλύσιμο.
- Μην ανοίγετε την πόρτα, εν ώρα λειτουργίας της συσκευής. Το νερό θα πεταχτεί και θα μπορούσε να προκαλέσει κίνδυνο ολίσθησης.
- Προσέχετε να μην πιαστεί το χέρι σας όταν κλείνετε την πόρτα της συσκευής.
- Μην έρχεστε σε επαφή με οποιοδήποτε στόμιο εξόδου ατμού.
- Μικρά μέρη, όπως κλιπ του στατήρα και θέσεις διατήρησης φίλτρου μπορεί να αποτελούν κίνδυνο πνιγμού για μικρά παιδιά, εάν βγουν από το πλυντήριο πιάτων. Διατηρείτε μακριά από μικρά παιδιά.
- Μαχαίρια και άλλα σκεύη με αιχμηρά άκρα πρέπει να τοποθετούνται στο καλάθι με τις αιχμές τους προς τα κάτω ή σε οριζόντια θέση.
- Η πόρτα δεν πρέπει να μένει στην ανοιχτή θέση, καθώς αυτό θα μπορούσε να συνιστά κίνδυνο απώλειας ισορροπίας.

Συντήρηση

- Μην αφαιρείτε ποτέ το βύσμα της συσκευής τραβώντας το καλώδιο ρεύματος. Πάντα να πιάνετε σταθερά τον ρευματοδότη και να τραβάτε από την πρίζα.
- Τοποθετήστε με ασφάλεια τον ρευματοδότη στην πρίζα αφού αφαιρέσετε εντελώς τυχόν υγρασία και σκόνη.
- Μην ψεκάζετε νερό στο εσωτερικό ή το εξωτερικό της συσκευής για να την καθαρίσετε.

- Αποσυνδέστε τη συσκευή από το ηλεκτρικό ρεύμα πριν τον καθαρισμό της συσκευής. Με τη ρύθμιση των χειριστηρίων στη θέση ANENERΓΟ ή σε θέση αναμονής δεν αποσυνδέεται η συσκευή αυτή από την παροχή ρεύματος.

Απορρίψη

- Πριν απορρίψετε μία παλιά συσκευή, αφαιρέστε τη από την πρίζα. Αποκόψτε το καλώδιο απευθείας πίσω από τη συσκευή για να αποτρέψετε λανθασμένη χρήση.
- Απορρίψτε όλα τα υλικά συσκευασίας (όπως πλαστικές σακούλες και Styrofoam) μακριά από τα παιδιά. Τα υλικά συσκευασίας μπορεί να προκαλέσουν ασφυξία.
- Αφαιρέστε την πόρτα πριν απορρίψετε ή πετάξετε αυτή τη συσκευή για να αποτραπεί κίνδυνος παγίδευσης παιδιών ή μικρών ζώων στο εσωτερικό.

ΠΡΟΣΟΧΗ

ΠΡΟΣΟΧΗ

- Για να μειωθεί ο κίνδυνος πυρκαγιάς, ηλεκτροπληξίας ή τραυματισμού σε άτομα όταν χρησιμοποιείται το προϊόν, θα πρέπει να τηρούνται τα βασικά προληπτικά μέτρα ασφαλείας, συμπεριλαμβανομένων των παρακάτω:

Εγκατάσταση

- Εγκαταστήστε το προϊόν σε ένα σταθερό και επίπεδο πάτωμα.
- Μην τοποθετήσετε τον εύκαμπτο σωλήνα αποστράγγισης κάτω από το πλυντήριο πιάτων κατά την εγκατάσταση.

Λειτουργία

- Κλείστε τη βρύση νερού και βγάλτε το βύσμα από τη συσκευή εάν η συσκευή πρόκειται να παραμείνει χωρίς χρήση για εκτεταμένη χρονική περίοδο, όπως κατά τη διάρκεια των διακοπών.

- Μην τοποθετείτε αντικείμενα επάνω στη συσκευή.
- Μην σκουπίζετε ούτε να καλύπτετε την επιφάνεια του προϊόντος με υγρό απορρυπαντικό ή χλωρίνη (χλωριούχο καθαριστικό, καθαριστικό με οξυγόνο, κ.λπ.). Αδυναμία να ακολουθήσετε αυτές τις οδηγίες μπορεί να οδηγήσει σε διάβρωση ή αποχρωματισμό της επικάλυψης.
- Μην αγγίζετε την αποστράγγιση νερού από το μηχάνημα καθώς μπορεί να καίει.
- Εάν παγώσει ο σωλήνας αποστράγγισης και ο σωλήνας παροχής νερού τον χειμώνα, αποψύξτε πριν την χρήση.
- Μην βάζετε τα χέρια, πόδια ή μεταλλικά αντικείμενα κάτω από ή πίσω από τη συσκευή.
- Μην πλύνετε πιάτα λεκιασμένα με χημικά προϊόντα όπως λάδι, κρέμες ή λοσιόν που χρησιμοποιούνται σε χώρους μασάζ, καταστήματα ομορφιάς, χώρους περιποίησης ή κομμωτήρια.

Συντήρηση

- Εάν χυθεί μαγειρικό λάδι στο εξωτερικό του προϊόντος, σκουπίστε το αμέσως. Μην καθαρίζετε το εξωτερικό του προϊόντος με καθαριστικά που περιέχουν αλκοόλ, διαλυτικά μέσα, λευκαντικές ουσίες, βενζίνη, εύφλεκτα υγρά ή διαβρωτικές ύλες. Οι ουσίες αυτές ενδέχεται να αποχρωματίσουν το φινίρισμα ή να προκαλέσουν ζημιές στη συσκευή.

ΜΕΡΙΜΝΑ ΓΙΑ ΤΟ ΠΕΡΙΒΑΛΛΟΝ

Απόρριψη της παλιάς σας συσκευής



- Αυτό το διαγραμμένο σύμβολο του τροχοφόρου κάδου υποδεικνύει ότι τα απόβλητα ηλεκτρικού και ηλεκτρονικού εξοπλισμού (ΑΗΗΕ) πρέπει να απορρίπτονται χωριστά από τα γενικά οικιακά απορρίμματα.
- Τα παλιά ηλεκτρικά προϊόντα μπορεί να περιέχουν επικίνδυνες ουσίες και ως εκ τούτου η σωστή απόρριψη της παλιάς σας συσκευής αποτρέπει ενδεχόμενες αρνητικές συνέπειες για το περιβάλλον και την ανθρώπινη υγεία. Η παλιά σας συσκευή μπορεί να περιέχει επαναχρησιμοποιήσιμα ανταλλακτικά που θα μπορούσαν να χρησιμοποιηθούν για την επισκευή άλλων προϊόντων, καθώς και άλλα υλικά αξίας που μπορούν να ανακυκλωθούν για εξοικονόμηση των περιορισμένων φυσικών πόρων.
- Μπορείτε να πάτε τη συσκευή σας, είτε στο κατάστημα από το οποίο αγοράσατε το προϊόν, ή να επικοινωνήσετε το τοπικό γραφείο απορριμμάτων για λεπτομέρειες σχετικά με το πλησιέστερο εγκεκριμένο σημείο συλλογής ΑΗΗΕ (Απόβλητα Ηλεκτρικών και Ηλεκτρονικών Συσκευών). Για τις πιο πρόσφατες πληροφορίες για τη χώρα σας επισκεφθείτε τη διεύθυνση www.lg.com/global/recycling

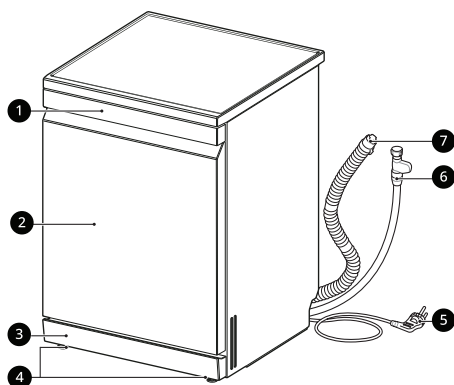
ΕΓΚΑΤΑΣΤΑΣΗ

Εξαρτήματα και προδιαγραφές

ΣΗΜΕΙΩΣΗ

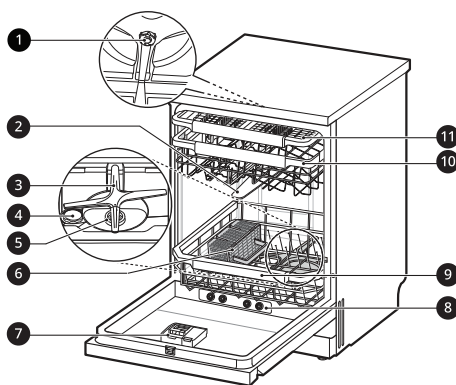
- Η εμφάνιση και οι προδιαγραφές μπορεί να αλλάξουν χωρίς ειδοποίηση για να βελτιωθεί η ποιότητα της συσκευής.

Πρόσοψη



- 1 Πίνακας ελέγχου & Λαβή πόρτας
- 2 Μπροστινό κάλυμμα
- 3 Κάτω κάλυμμα
- 4 Πόδια ευθυγράμμισης
- 5 Καλώδιο Τροφοδοσίας
- 6 Σωλήνας τροφοδοσίας νερού
- 7 Ελαστικός σωλήνας αποστράγγισης

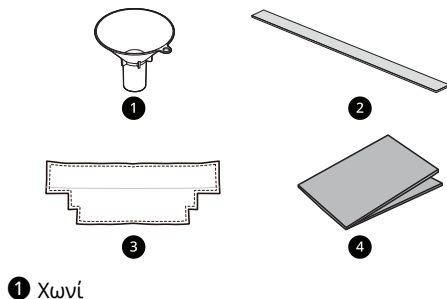
Εσωτερική όψη



- 1 Επάνω πτερωτή πλύσης
- 2 Επάνω βραχίονας ψεκασμού
- 3 Κάτω βραχίονας ψεκασμού
- 4 Κύπελλο δοχείου αλατιού
- 5 Σύστημα φιλτραρίσματος
- 6 Καλάθι μαχαιροπίρουνων*¹
- 7 Απορρυπαντικό και Διανομέας βοήθειας έκπλυσης
- 8 Ακροφύσιο ατμού*¹
- 9 Κάτω στατήρας
- 10 Επάνω στατήρας
- 11 Συρτάρι για μαχαιροπίρουνα*¹

*1 Αυτό το χαρακτηριστικό είναι διαθέσιμο μόνο σε ορισμένα μοντέλα.

Εξαρτήματα



- ② Ηχομονωτική ταινία*¹
- ③ Τσόχα καλύμματος*²
- ④ Ασφαλτική μονωτική ταινία (ταινία με επικάλυψη αλουμινίου)*²

*1 Οι ηχομονωτικές ταινίες περιλαμβάνονται στη συσκευασία παράδοσης: κάτω μέρος - 1 ΕΑ, πρόσοψη - 1 ΕΑ, πλαϊνά - 2 ΕΑ (είναι διαθέσιμες μόνο σε ορισμένα μοντέλα)

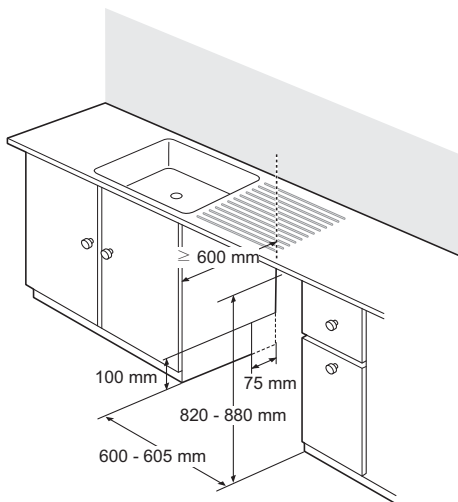
*2 Αυτό το χαρακτηριστικό είναι διαθέσιμο μόνο σε ορισμένα μοντέλα.

Προδιαγραφές

Μοντέλο	DF365***	DF455***
Παροχή ρεύματος	220 - 240 V~, 50 Hz	
Διαστάσεις (Πλάτος X ύψος X βάθος)	600 mm X 850 mm X 600 mm	
Βάρος προϊόντος	51 kg περίπου	
Μεγ. χωρητικότητα	14 θέσεις σερβίτσιων	
Επιτρεπόμενη πίεση νερού εισόδου	0.05 - 1.0 MPa	
Κατανάλωση ρεύματος	1 600 - 1 800 W	

Προετοιμασία ανοίγματος ντουλαπιού

Επιλογή της κατάλληλης θέσης τοποθέτησης



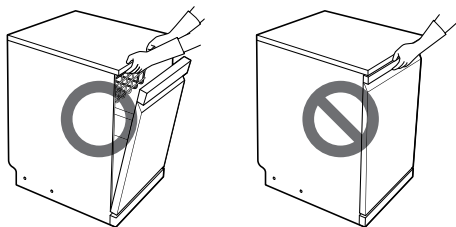
- Εγκαταστήστε τη συσκευή σε επίπεδο και σταθερό δάπεδο.
- Κόψτε για σωλήνες και ηλεκτρικά καλώδια και στις δύο πλευρές. (Περίπου 100 mm X 75 mm)
- Επιλέξτε ένα μέρος όσο πιο κοντά γίνεται στον νεροχύτη για ευκολία σύνδεσης με τους σωλήνες νερού και αποστράγγισης.
- Για να διασφαλιστεί η αποστράγγιση, η συσκευή δεν θα πρέπει να είναι εγκατεστημένη σε απόσταση μεγαλύτερη 1 μέτρου από τον νεροχύτη.
- Εάν η συσκευή εγκαθίσταται σε γωνία, αφήστε ελάχιστο διάκενο τουλάχιστον 50 mm ανάμεσα στη συσκευή και σε ένα διπλανό ντουλάπι ή τοίχο.
- Πριν σύρετε τη συσκευή στο άνοιγμα της εγκατάστασης, θα πρέπει να γίνουν όλες οι απαραίτητες προσαρμογές για το ύψος και το βάρος χρησιμοποιώντας ένα κλειδί.

αδιάβροχη βαφή ή στεγανωτικό για να μην ιδρώσει.

- Σύρετε το πλυντήριο πιάτων στο ντουλάπι, ανοίγοντας προσεκτικά. Βεβαιωθείτε ότι ο σωλήνας αποστράγγισης πίσω από το μηχάνημα και μέσα στο ντουλάπι δεν είναι τσακισμένος ή τεντωμένος.
- Εγκαταστήστε τη συσκευή σε επίπεδο και σταθερό δάπεδο. Μην τοποθετείτε αντικείμενα μεταξύ του δαπέδου και της βάσης ή των ποδιών της συσκευής.

ΣΗΜΕΙΩΣΗ

- Αυτή η εγκατάσταση πρέπει να διενεργηθεί από εξουσιοδοτημένο προσωπικό σέρβις ώστε να διασφαλιστεί ότι έχει εγκατασταθεί σωστά.
- Μην τραβάτε ούτε να ανυψώνετε τη συσκευή από τη λαβή, κάτι τέτοιο θα μπορούσε να προκαλέσει βλάβη στην πόρτα και τους αρμούς. Ανοίξτε την πόρτα και πιάστε το πλαίσιο του σώματος και το επάνω μπροστινό άνοιγμα της λεκάνης για να μετακινήσετε ή να ανυψώσετε τη συσκευή.



- Μην σπρώχνετε την πόρτα του πλυντηρίου πιάτων με τα γόνατα.



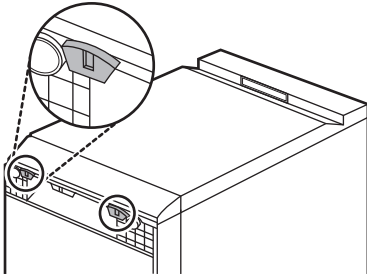
⚠ ΠΡΟΣΟΧΗ

- Κάποιο γυμνό ξύλο που μπορεί να περιβάλλει τη συσκευή θα πρέπει να στεγανώνεται με

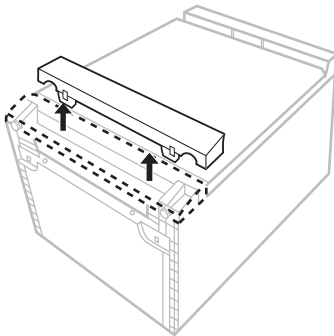
Προσάρτηση της ταινίας στη βάση της συσκευής

Για να μειωθεί ο θόρυβος, τοποθετήστε την ταινία στη βάση της συσκευής.

- 1 Ακουμπήστε την πλάτη της συσκευής στο δάπεδο και τραβήξτε τα δύο άγκιστρα στο κάτω μέρος της φάσας.

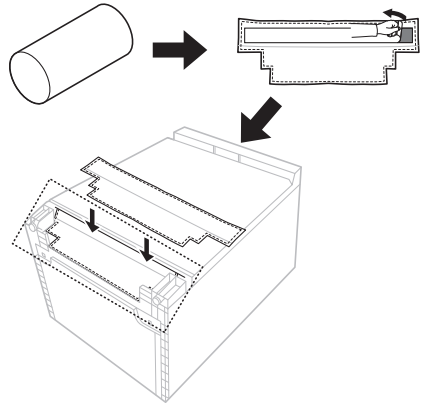


- 2 Τραβήξτε το κάτω κάλυμμα για να το αφαιρέσετε.

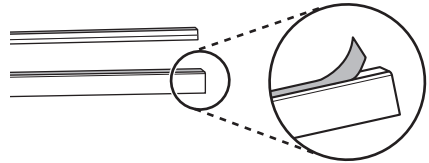


- 3 Αφαιρέστε την ταινία διπλής όψης στο πίσω μέρος της τσόχας και προσαρτήστε τον στη

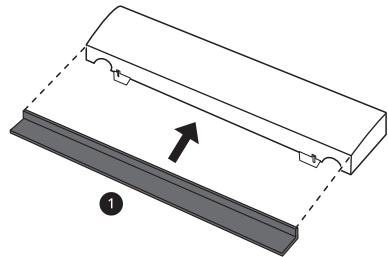
μπροστινή πλευρά στο κάτω μέρος της συσκευής.



- 4 Αφαιρέστε την ταινία διπλής όψης από τις κάτω και μπροστινές ταινίες.



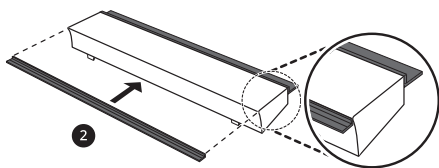
- 5 Τοποθετήστε την κάτω ταινία μαύρου χρώματος ① στο κάτω μέρος της φάσας.



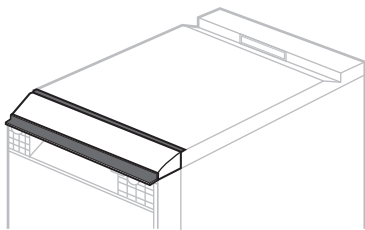
- 6 Τοποθετήστε την ταινία μαύρου χρώματος της πρόσοψης ② στο πάνω μέρος της φάσας.

- Το μήκος της ταινίας πρόσοψης είναι μεγαλύτερο από της φάσας. Τοποθετήστε με τέτοιο τρόπο την ταινία πρόσοψης, ώστε

να περισσεύει εξίσου και από τις δύο πλευρές της φάσας.



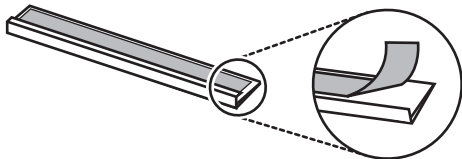
- 7** Τοποθετήστε το μπροστινό κάλυμμα με την ταινία στη συσκευή.



Προσάρτηση της ταινίας στην πλευρά του ντουλαπιού της συσκευής

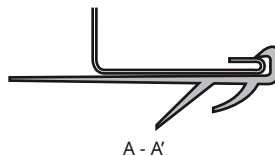
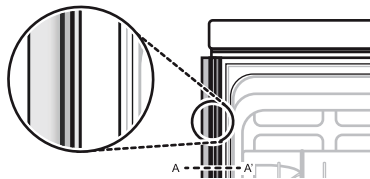
Για να μειώσετε τον θόρυβο, τοποθετήστε το λουρί στα πλαϊνά της συσκευής, εφόσον το επιτρέπει ο διαθέσιμος χώρος.

- 1** Αφαιρέστε την ταινία διπλής όψης από τις πλευρικές ταινίες.



- 2** Τοποθετήστε την πλαϊνή ταινία στο μπροστινό μέρος της μιας πλευράς του ντουλαπιού της συσκευής και στη συνέχεια πιέστε την ταινία

προς τα κάτω, ώστε να εφαρμόσει καλά στο ντουλαπί.

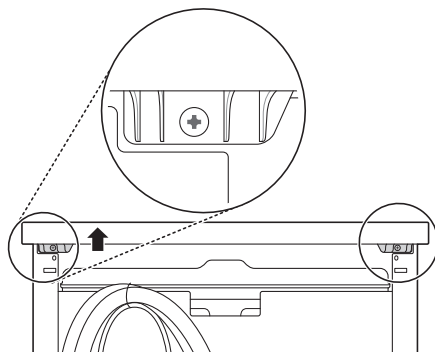


- 3** Επαναλάβετε τα παραπάνω βήματα για να κολλήσετε την πλαϊνή ταινία και στην άλλη πλευρά του ντουλαπιού.

Αφαίρεση του Επάνω καλύμματος

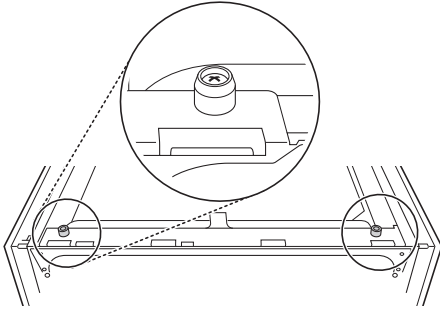
Εάν το ύψος του ανοίγματος είναι μικρότερο των 850 mm, ακολουθήστε αυτές τις οδηγίες.

- 1** Αφαιρέστε τις 2 βίδες στο πίσω μέρος.



- 2** Τραβήξτε το καπάκι προς τα πίσω αφού έχετε αφαιρέσει τις δύο βίδες και στη συνέχεια σηκώστε το για να το αφαιρέσετε.

- 3** Αφαιρέστε τους πείρους τοποθέτησης στο επάνω μέρος χρησιμοποιώντας το κατσαβίδι Phillips.



ΣΗΜΕΙΩΣΗ

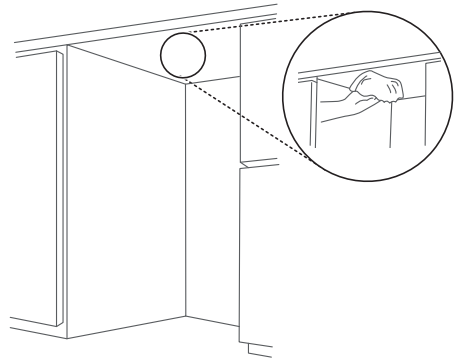
- Όταν η συσκευή είναι σωστά σταθμισμένη, δεν θα πρέπει να υπάρχει κλίση, ή ήχος τριβής όταν η πόρτα είναι ανοιχτή.

Εφαρμογή της ασφαλικής μονωτικής ταινίας

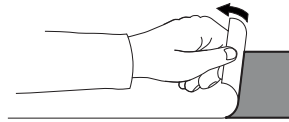
Όταν εγκατασταθεί η συσκευή χωρίς το επάνω κάλυμμα, η κάτω πλευρά του πάγκου μπορεί να υποστεί ζημία από τον ατμό ή τα συμπυκνώματα όταν η πόρτα είναι ανοιχτή.

- Εγκαταστήστε την ταινία φραγμού υγρασίας στην κάτω πλευρά του πάγκου για να προστατεύσετε τον πάγκο από τα συμπυκνώματα όταν ανοίγει η συσκευή.

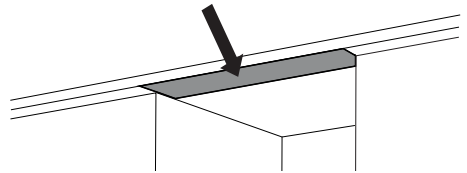
- 1** Καθαρίστε και στεγνώστε την κάτω πλευρά του πάγκου πάνω στην οποία θα κολλήσει η ταινία.



- 2** Αφαιρέστε το προστατευτικό φιλμ από την ταινία.



- 3** Τοποθετήστε την ταινία στην κάτω πλευρά του πάγκου.



ΣΗΜΕΙΩΣΗ

- Η ταινία φραγμού υγρασίας περιλαμβάνεται στην τσάντα χειροκίνητης συναρμολόγησης.
- Εάν ο πάγκος είναι από γρανίτη ή αδιάβροχα υλικά, δεν απαιτείται ταινία φραγμού υγρασίας.
- Μπορεί να εμφανιστούν συμπυκνώματα στην κάτω πλευρά ή κατά μήκος της μπροστινής άκρης του πάγκου όταν η θερμοκρασία δωματίου είναι χαμηλή.

Τοποθέτηση της Συσκευής σε δάπεδο

Έλεγχος της ευθυγράμμισης

Η ευθυγράμμιση της συσκευής προστατεύει από ανεπιθύμητες διαρροές και διασφαλίζει την καλή ποιότητα πλύσης. Ελέγξτε, αν η συσκευή είναι πλήρως ευθυγραμμισμένη μετά την εγκατάσταση.

- Εάν η συσκευή κινείται όταν πιέζετε την επάνω πλάκα της συσκευής διαγωνίως, προσαρμόστε ξανά τα πόδια.

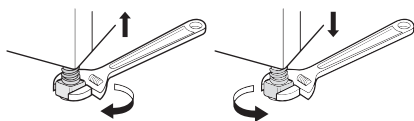
ΣΗΜΕΙΩΣΗ

- Η συσκευή δεν είναι ευθυγραμμισμένη, εάν υπάρχει ήχος τριβής ή σκαμπανεβάσματος όταν ανοίγει η πόρτα.

Ρύθμιση και ευθυγράμμιση της συσκευής

Όταν η συσκευή δεν είναι πλήρως ευθυγραμμισμένη, περιστρέψτε τα ρυθμιζόμενα πόδια μέχρι η συσκευή να μην κινείται καθόλου.

- Περιστρέψτε τα ρυθμιζόμενα πόδια δεξιόστροφα για ανύψωση ή αριστερόστροφα για κατέβαση της συσκευής από μπροστά προς τα πίσω, από πλευρά σε πλευρά και από γωνία σε γωνία.

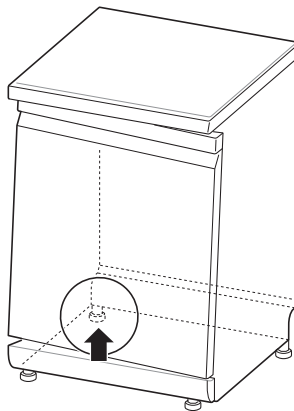


ΣΗΜΕΙΩΣΗ

- Τοποθετήστε τη συσκευή σε σταθερό και επίπεδο δάπεδο.
- Μην τοποθετείτε τη συσκευή σε ανισόπεδες επιφάνειες.

Περίπτωση 1. Η πόρτα έχει κλίση προς τα δεξιά

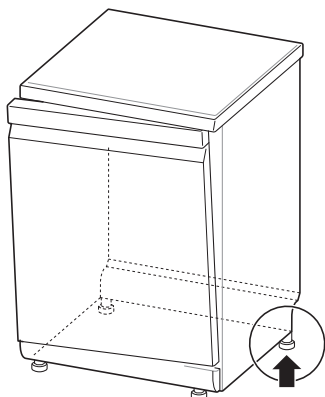
- 1 Ξεβιδώστε (αριστερόστροφα) το πίσω αριστερό πόδι και διορθώστε τη στάθμιση.
- 2 Ελέγξτε το άνοιγμα της πόρτας και επαναλάβετε, εάν χρειαστεί μέχρι να ανοίγει και να κλείνει σωστά η πόρτα.



Περίπτωση 2. Η πόρτα έχει κλίση προς τα αριστερά

- 1 Ξεβιδώστε (αριστερόστροφα) το πίσω δεξί πόδι και διορθώστε τη στάθμιση.

- 2 Ελέγξτε το άνοιγμα της πόρτας και επαναλάβετε, εάν χρειαστεί μέχρι να ανοίγει και να κλείνει σωστά η πόρτα.



Εγκατάσταση του Εύκαμπτου σωλήνα Αποστράγγισης

Εάν το άκρο του σωλήνα αποστράγγισης δεν εφαρμόζει στη γραμμή αποστράγγισης, χρησιμοποιήστε ένα κιτ επέκτασης αποστράγγισης (προαιρετικό) το οποίο είναι ανθεκτικό σε θερμότητα και απορροπαντικό.

- Αυτό θα πρέπει να είναι διαθέσιμο σε ένα κατάστημα με είδη υδραυλικών ή σε κατάστημα με σιδηρικά.

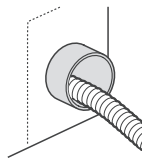
Σύνδεση με τον πείρο αποβλήτων

Δείτε την υποδοχή αποβλήτων κατά την αρχική εγκατάσταση. Μπορεί να εμφανιστεί ένα σφάλμα ΞΕ όταν η υποδοχή αποβλήτων κάτω από τον νεροχύτη δεν βγαίνει σωστά. Για να συνδέσετε τον σωλήνα αποστράγγισης, ανοίξτε τουλάχιστον μία οπή διαμέτρου 15 mm στην υποδοχή αποβλήτων πριν τη σύνδεση και την ασφάλιση.

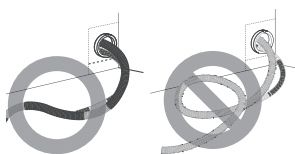
⚠ ΠΡΟΣΟΧΗ

- Βεβαιωθείτε ότι οι πλαστικές ακαθαρσίες δεν μένουν μέσα στην υποδοχή αφού ανοίξει η τρύπα.

- Μην επιχειρήσετε να ανοίξετε την οπή απορριμμάτων με κατσαβίδι και σφυρί. Κάτι τέτοιο θα έχει ως αποτέλεσμα να παγιδευτούν τα υπολείμματα και να προκληθεί κάποιου είδους δυσλειτουργία.
- Θα πρέπει να δοθεί προσοχή όταν περνάνε οι εύκαμπτοι σωλήνες μέσω των οπών του ερμαρίου καθώς μπορεί να έχουν αιχμηρές άκρες και θα μπορούσε να προκληθεί ζημία στους εύκαμπτους σωλήνες. Εξομαλύνετε ή περάστε με γυαλόχαρτο τις ακμές, για να αποφευχθεί ζημία στον εύκαμπτο σωλήνα αποχέτευσης ή στον σωλήνα παροχής.



- Βεβαιωθείτε ότι η σωλήνωση δεν είναι τσακισμένη ή απότομα λυγισμένη.

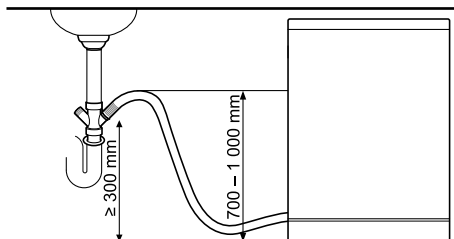


- Βεβαιωθείτε ότι ο εύκαμπτος σωλήνας αποστράγγισης είναι ίσιος προτού τροφοδοτήσετε το άκρο του μέσω της οπής παροχής νερού.

Για να αποτραπεί η επιστροφή των υγρών, πρέπει να χρησιμοποιηθεί μία από τις παρακάτω μεθόδους.

Μέθοδος 1

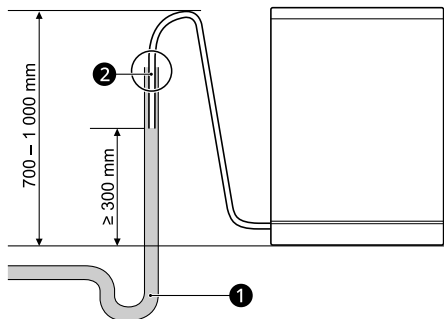
Όταν συνδεθεί ο σωλήνας αποστράγγισης σε ένα υποδοχέα αποβλήτων, ο σωλήνας πρέπει να είναι στερεωμένος πάνω προς την κάτω πλευρά του πάγκου και να έχει ασφαλίσει.



Μέθοδος 2

Εάν ο εύκαμπτος σωλήνας αποστράγγισης είναι συνδεδεμένος σε έναν ξεχωριστό κάθετο σωλήνα ❶, είναι απαραίτητο η σύνδεση να είναι αεροστεγής ❷, ειδάλλως θα αναδύονται δυσάρεστες οσμές.

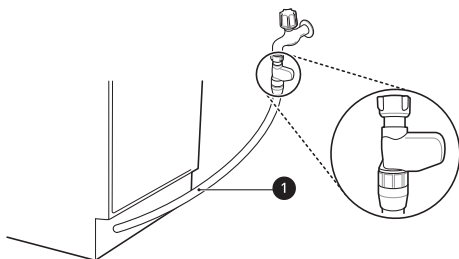
- Η διάμετρος του σωλήνα πρέπει να είναι τουλάχιστον 40 mm.



Προετοιμασία σύνδεσης με το δίκτυο νερού και ηλεκτρικού ρεύματος

Σύνδεση του εύκαμπτου σωλήνα στη βρύση

Συνδέστε τον εύκαμπτο σωλήνα παροχής νερού ❶ με τη βρύση νερού.



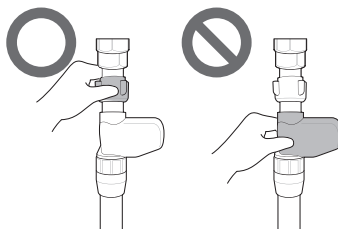
⚠️ ΠΡΟΕΙΔΟΠΟΙΗΣΗ

- Μην κονταίνετε ούτε να καταστρέψετε τον εύκαμπτο σωλήνα παροχής νερού καθώς περιέχει ηλεκτρικά καλώδια και στοιχεία. Δεν μπορεί να αποσπαστεί ή να αφαιρεθεί από τη συσκευή για σκοπούς εγκατάστασης.

- Είναι σημαντικό να μην τροποποιηθεί, να μην κοπεί, αποσυναρμολογηθεί, τραβηχθεί ή τσακιστεί ο εύκαμπτος σωλήνας παροχής νερού. Περιέχει ηλεκτρική καλωδίωση στο εσωτερικό του και, εάν έχει ζημία, μπορεί να προκαλέσει ηλεκτρικό κίνδυνο.

⚠️ ΠΡΟΣΟΧΗ

- Για να σφίξετε τον εύκαμπτο σωλήνα παροχής νερού χρησιμοποιείτε μόνο το παξιμάδι με σπείρωμα που διαθέτει ο ίδιος.
- Μην συστρέψετε και μην τσακίζετε τον εύκαμπτο σωλήνα παροχής νερού, όταν συνδέετε με τη βρύση.



- Αυτή η συσκευή μπορεί να τροφοδοτείται είτε με καυτό είτε με κρύο νερό. Εάν η σύνδεση νερού δεν μπορεί να διατηρηθεί κάτω από τους 65°C, η συσκευή πρέπει να συνδεθεί με το κρύο νερό.
- Χρησιμοποιείτε στεγανωτική ταινία ή στεγανωτική ουσία στο σπείρωμα της βρύσης για να αποφευχθούν διαρροές νερού.
- Βεβαιωθείτε ότι η σωλήνωση δεν είναι τσακισμένη ή απότομα λυγισμένη.

ΣΗΜΕΙΩΣΗ

- Πριν συνδεθεί ο εύκαμπτος σωλήνας παροχής νερού στη βρύση, ανοίξτε τη βρύση για να ξεπλυθούν ξένες ουσίες (βρωμιά, σκόνη, πριονίδι) στις γραμμές νερού. Αφήστε το νερό να αποστραγγιστεί σε έναν κάδο.
- Χρειάζονται περίπου 3 - 4 λεπτά για την πρώτη παροχή νερού.

Δρομολόγηση ηλεκτρικής καλωδίωσης

Συνδέστε τη συσκευή με μία γειωμένη πρίζα σύμφωνα με τους τρέχοντες κανονισμούς καλωδίωσης, που να προστατεύεται από έναν διακόπτη κυκλώματος 15 αμπέρ τουλάχιστον ή την ασφάλεια χρονοκαθυστερήσης.

Η καλωδίωση πρέπει να έχει δύο καλώδια με γείωση.

Το καλώδιο τροφοδοσίας δεν θα πρέπει να τοποθετείται πίσω από τη συσκευή αλλά εντός 1,2 μέτρων από το πλάι ούτως ώστε το βύσμα να είναι εύκολα προσβάσιμο.

ΠΡΟΕΙΔΟΠΟΙΗΣΗ

- Για την προσωπική ασφάλεια, αφαιρέστε την ασφάλεια του σπιτιού ή ανοίξτε τον διακόπτη ή σβήστε το βύσμα τροφοδοσίας πριν από την εγκατάσταση.
- Μη χρησιμοποιείτε καλώδιο επιμήκυνσης ή διπλό τροφοδοτικό.
- Το έμβολο πρέπει να συνδεθεί σε μία κατάλληλη έξοδο η οποία έχει εγκατασταθεί και γειωθεί σωστά σύμφωνα με όλους τους τοπικούς κανόνες και πράξεις.
- Επισκευές στη συσκευή πρέπει να διενεργούνται μόνον από εξουσιοδοτημένο προσωπικό σέρβις. Οι επισκευές που πραγματοποιούνται από μη εξειδικευμένα άτομα μπορεί να προκαλέσουν τραυματισμό ή σοβαρές δυσλειτουργίες. Επικοινωνήστε με το κατά τόπους κέντρο τεχνικής υποστήριξής μας.
- Συνδεθείτε με ένα κύκλωμα ρεύματος με σωστή βαθμονόμηση, προστασία και μέγεθος για να αποφευχθεί η ηλεκτρική υπερφόρτωση.

Τελικός έλεγχος εγκατάστασης

Δοκιμή του πλυντηρίου πιάτων

- 1 Ενεργοποιήστε το ηλεκτρικό ρεύμα.

- 2 Ενεργοποιήστε την οικιακή παροχή νερού.

- 3 Η πόρτα θα πρέπει να ανοίγει και να κλείνει ομαλά και χωρίς έντονους θορύβους, εάν η μονάδα σταθμιστεί σωστά.

- 4 Εκτελέστε έναν κύκλο **Ξέβγαλμα** για να εξακριβώσετε ότι η συσκευή λειτουργεί σωστά και να ελέγξετε για τυχόν διαρροές.

Κωδικοί σφάλματος ελέγχου εγκατάστασης

Κωδικός σφάλματος	Πιθανή αιτία και λύση
0E	<p>Ο σωλήνας αποστράγγισης είναι τσακισμένος ή λυγισμένος.</p> <ul style="list-style-type: none"> • Τροφοδοτείτε τους σωλήνες αποστράγγισης και τροφοδοσίας μέσω της οπής κάτω από τον νεροχύτη. Κατόπιν σύρετε σταδιακά το πλυντήριο πιάτων στο ντουλάπι ενώ τραβάτε τους εύκαμπτους σωλήνες κάτω από τον νεροχύτη για να αφαιρέσετε τυχόν χαλάρωση. Κατ' αυτό τον τρόπο αποφεύγεται να τσακίσουν οι εύκαμπτοι σωλήνες ή να παγιδευτούν κάτω από το πλυντήριο πιάτων.
	<p>Η υποδοχή αποβλήτων κάτω από τον νεροχύτη είναι φραγμένη.</p> <ul style="list-style-type: none"> • Ανοίξτε οπή για να βγάλετε την υποδοχή αποβλήτων κάτω από τον νεροχύτη.

Κωδικός σφάλματος	Πιθανή αιτία και λύση
Ι Ε	<p>Η γραμμή παροχής νερού είναι τσακισμένη κάτω από το πλυντήριο πιάτων.</p> <ul style="list-style-type: none">• Τροφοδοτείτε τους σωλήνες αποστράγγισης και τροφοδοσίας μέσω της οπής κάτω από τον νεροχύτη. Κατόπιν σύρετε σταδιακά το πλυντήριο πιάτων στο ντουλάπι ενώ τραβάτε τους εύκαμπτους σωλήνες κάτω από τον νεροχύτη για να αφαιρέσετε τυχόν χαλάρωση. Κατ' αυτό τον τρόπο αποφεύγεται να τσακίσουν οι εύκαμπτοι σωλήνες ή να παγιδευτούν κάτω από το πλυντήριο πιάτων.
	<p>Η οικιακή παροχή νερού δεν ανοίγει.</p> <ul style="list-style-type: none">• Ανοίξτε το νερό. Η πίεση του νερού μπορεί να είναι υπερβολικά υψηλή ή υπερβολικά χαμηλή.

ΛΕΙΤΟΥΡΓΙΑ

Επισκόπηση λειτουργίας

Χρήση της συσκευής

1 Πιέστε το κουμπί Τροφοδοσίας.

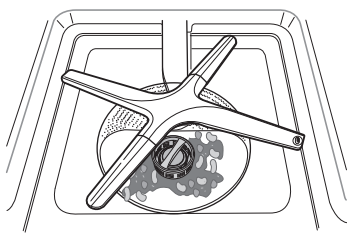
- Η μονάδα θα ενεργοποιηθεί. Ελέγξτε τις ενδείξεις.

2 Βεβαιωθείτε ότι η συσκευή διαθέτει λαμπρυντικό και αλάτι πλυντηρίου πιάτων.

- Συμπληρώστε λαμπρυντικό και αλάτι, σε περίπτωση που ανάψουν τα αντίστοιχα εικονίδια. Για περισσότερες πληροφορίες ανατρέξτε στην ενότητα **Συμπλήρωση**.
- ☹: Εικονίδιο συμπλήρωσης αλατιού
- ✨: Εικονίδιο συμπλήρωσης λαμπρυντικού

3 Ανοίξτε την πόρτα και ελέγξτε τα φίλτρα.

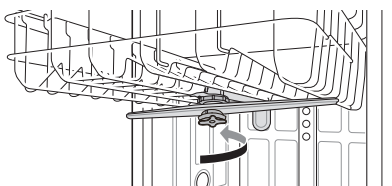
- Καθαρίζετε πάντοτε το φίλτρο είτε μετά είτε πριν από την πλύση για να μην μειώνεται η αποτελεσματικότητα της συσκευής.



4 Βεβαιωθείτε ότι οι βραχίονες ψεκασμού μπορούν να περιστρέφονται ελεύθερα.

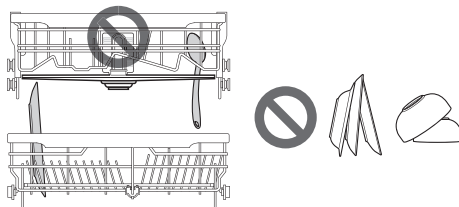
- Βεβαιωθείτε ότι οι επάνω και οι κάτω βραχίονες ψεκασμού περιστρέφονται

πλήρως. Αφαιρέστε και καθαρίστε τον βραχίονα ψεκασμού, αν δεν περιστρέφεται.



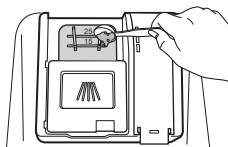
5 Τοποθετήστε τα πιάτα στο καλάθι.

- Βεβαιωθείτε ότι δεν παρεμβάλλονται πιάτα ή σκεύη στη διαδρομή περιστροφής των βραχιόνων ψεκασμού.
- Μην τοποθετείτε το ένα πιάτο πάνω στο άλλο.



6 Προσθέστε την απαιτούμενη ποσότητα σκόνης απορρυπαντικού στον διανεμητή.

- Εάν χρησιμοποιείτε ταμπλέτες, μπορείτε, απλά, να τις τοποθετήσετε απευθείας στη βάση του κάδου ή στο κάτω μέρος της εσωτερικής πόρτας.



7 Επιλέξτε και εκκινήστε το πρόγραμμα.

- Το πρόγραμμα ξεκινά αυτόματα μετά από 4 δευτερόλεπτα, αφού πρώτα το επιλέξετε.

⚠ ΠΡΟΕΙΔΟΠΟΙΗΣΗ

- Μην τοποθετείτε αντικείμενα στο επάνω καλάθι, όταν το κάτω καλάθι είναι γεμάτο και τραβηγμένο προς τα έξω. Σε αντίθετη περίπτωση μπορεί να προκληθεί τραυματισμός, διότι η συσκευή μπορεί να αποσταθεροποιηθεί και να ανατραπεί.
- Σπρώξτε το επάνω καλάθι πλήρως προς τα μέσα.
- Αδειάστε πρώτα το κάτω καλάθι και στη συνέχεια το επάνω. Έτσι, δεν θα στάζει νερό από το επάνω καλάθι στα πιάτα που βρίσκονται από κάτω.
- Μην ανοίγετε την πόρτα όσο λειτουργεί η συσκευή ή αμέσως μόλις ολοκληρωθεί ο κύκλος πλύσης, διότι ο ατμός που απελευθερώνεται με το άνοιγμα της πόρτας, ενδέχεται να προκαλέσει έγκαυμα.

ΣΗΜΕΙΩΣΗ

- Ποτέ μη χρησιμοποιείτε υγρό απορρυπαντικό πλυντηρίου πιάτων στη συσκευή.
- Σας συνιστούμε να μην ξεπλένετε τα πιάτα στο χέρι πριν βάλετε σε λειτουργία το πλυντήριο πιάτων, διότι έτσι καταναλώνετε περισσότερη ενέργεια και νερό.
- Ένα οικιακό πλυντήριο πιάτων καταναλώνει συνήθως λιγότερη ενέργεια και νερό για τη λειτουργία του σε σύγκριση με το πλύσιμο των πιάτων στο χέρι, εφόσον η συσκευή χρησιμοποιείται σύμφωνα με τις οδηγίες του κατασκευαστή.
- Η φόρτωση του πλυντηρίου πιάτων έως τη χωρητικότητα που υποδεικνύει ο κατασκευαστής θα συμβάλει στην εξοικονόμηση ενέργειας και νερού.

Πριν από τη χρήση

Το παρόν μοντέλο διαθέτει σύστημα αποσκλήρυνσης νερού για να μαλακώνει το σκληρό νερό.

ΣΗΜΕΙΩΣΗ

- Η συσκευή είναι δυνατόν να χρησιμοποιηθεί χωρίς αλάτι πλυντηρίου πιάτων, εφόσον δεν απαιτείται, ωστόσο, η σκληρότητα θα πρέπει να ρυθμιστεί στο H0 ώστε να μην ανάβει το σχετικό εικονίδιο.
- Για να πετύχετε ικανοποιητικά αποτελέσματα ξεβγάλματος, απαιτείται η παροχή στη συσκευή μαλακού νερού, δηλαδή με ελάχιστη ή καθόλου περιεκτικότητα σε άλατα. Σε αντίθετη περίπτωση θα μείνουν νερολεκέδες στα πιάτα και στο εσωτερικό της συσκευής.
- Αν η σκληρότητα του νερού βρύσης υπερβαίνει ένα συγκεκριμένο επίπεδο, το νερό πρέπει να υποστεί διαδικασία αποσκλήρυνσης, να γίνει δηλαδή απασβέστωση. Κάτι τέτοιο επιτυγχάνεται με την προσθήκη αλατιού πλυντηρίου πιάτων στο σύστημα αποσκλήρυνσης νερού της συσκευής. Η απαιτούμενη ποσότητα αλατιού ρυθμίζεται ανάλογα με το επίπεδο σκληρότητας του νερού βρύσης.

Προσδιορισμός του επιπέδου σκληρότητας νερού

Μέθοδος 1

- 1 Ελέγξτε το επίπεδο σκληρότητας νερού στην περιοχή σας. Απευθυνθείτε στην εταιρία ύδρευσης.
- 2 Ρυθμίστε το επίπεδο του συστήματος αποσκλήρυνσης της συσκευής ανάλογα με το επίπεδο σκληρότητας νερού.

Μέθοδος 2

Μπορείτε να προσδιορίσετε τη σκληρότητα του νερού, χρησιμοποιώντας τη δοκιμαστική ταινία που περιλαμβάνεται στο προϊόν.

- 1 Βυθίστε όλες τις ζώνες ένδειξης της δοκιμαστικής ταινίας σε νερό για ένα δευτερόλεπτο περίπου. Μην αφήνετε την ταινία κάτω από τρεχούμενο νερό.

2 Τινάξτε την ταινία για να απομακρυνθεί η επιπλέον ποσότητα νερού και περιμένετε για 1 λεπτό.

3 Δείτε το χρώμα που αντιστοιχεί στη σκληρότητα νερού πάνω στην ταινία και ανατρέξτε στη συσκευασία για την επεξήγηση.

Πίνακας σκληρότητας νερού

Σκληρότητα νερού							Επίπεδο αποσκλήρυνσης	Αναλογία α*1
ppm	°d	°e	°f	mmol/l (Ca+Mg)	mg/l (Ca)	Εύρος		
0	<4	<5	<7	<0,7	<29	Μαλακό	H0	-
75	4 - 7	5 - 9	7 - 13	0,7 - 1,3	29 - 50		H1	1:24
125	7 - 14	9 - 17,5	13 - 25	1,3 - 2,5	50 - 100		H2	1:7
250	14 - 21	17,5 - 26	25 - 38	2,5 - 3,8	100 - 150		H3	1:4
375	>21	>26	>38	>3,8	>150		Σκληρό	H4

*1 Ο αριθμός των ανανεώσεων του αποσκληρυντικού *2: Ο αριθμός των κύκλων πλύσης *3

*2 Η ανανέωση του αποσκληρυντικού πραγματοποιείται στο τέλος της λειτουργίας μιας κύριας πλύσης στο πρόγραμμα **Eco**.

*3 Ένας κύκλος πλύσης αποτελείται από 4 λειτουργίες (πρόπλυση, κύρια πλύση, ξέβγαλμα, ζεστό ξέβγαλμα) στο πρόγραμμα **Eco**.

Ρύθμιση του συστήματος αποσκλήρυνσης νερού

Για να είναι αποτελεσματική η απόδοση της πλύσης, προσαρμόστε τη ρύθμιση ανάλογα με το επίπεδο σκληρότητας του νερού του δικτύου παροχής νερού. Το σύστημα αποσκλήρυνσης διαθέτει 5 επίπεδα προσαρμογής ενώ η εργοστασιακή ρύθμιση της συσκευής για τη σκληρότητα νερού βρίσκεται στο επίπεδο H2. Μπορείτε να ελέγξετε την προεπιλεγμένη τιμή ρύθμισης και να την προσαρμόσετε ακολουθώντας τα εξής βήματα:

- 1 Πατήστε ταυτόχρονα τα κουμπιά **Τροφοδοσίας** και **Μισό Φορτίο**.
 - Εμφανίζεται η ένδειξη της τρέχουσας τιμής ρύθμισης.

- 2 Πατήστε το κουμπί **Καθυστέρηση Εκκίνησης** και κατόπιν ορίστε την επιθυμητή τιμή.

- Το εύρος της τιμής ρύθμισης είναι από H0 έως H4.

- 3 Πιέστε το κουμπί **ENAPΞH** για να αποθηκεύσετε τη ρύθμιση.
 - Μετά την αποθήκευση η συσκευή απενεργοποιείται.

ΣΗΜΕΙΩΣΗ

- Το εικονίδιο **Συμπλήρωση αλατιού** εμφανίζεται στην οθόνη, σε περίπτωση που το σύστημα αποσκλήρυνσης δεν διαθέτει αλάτι πλυντηρίου πιάτων.
- Παρά την έλλειψη αλατιού στο σύστημα, το εικονίδιο δεν εμφανίζεται, αν η ρύθμιση σκληρότητας έχει οριστεί στο H0.

Πλήρωση με αλάτι πλυντηρίου πιάτων

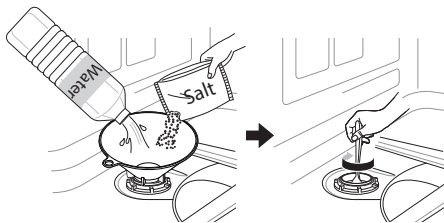
Ο διανεμητής αλατιού πρέπει να γεμίσει πριν ξεκινήσει το πρόγραμμα πλύσης. Σε περίπτωση ανεπαρκούς ποσότητας αλατιού, το εικονίδιο **Συμπλήρωση αλατιού** εμφανίζεται στην οθόνη, εκτός κι αν το επίπεδο σκληρότητας του νερού έχει ρυθμιστεί στο H0.

⚠ ΠΡΟΣΟΧΗ

- Μόλις γεμίσετε το δοχείο με αλάτι πλυντηρίου πιάτων, πρέπει να βάλετε αμέσως σε λειτουργία τον κύκλο Ξεβγάλματος, ώστε να απομακρυνθεί το αλάτι και το αλατόνερο από την περίμετρο του εσωτερικού κάδου και να εμποδίζεται η διάβρωση.

1 Αφαιρέστε το κάτω καλάθι και ανοίξτε το καπάκι του διανεμητή αλατιού που βρίσκεται στην αριστερή πλευρά των φίλτρων.

2 Πριν από την πρώτη χρήση της συσκευής, και αν σκοπεύετε να χρησιμοποιήσετε το σύστημα αποσκλήρυνσης νερού, πρέπει να το γεμίσετε ταυτόχρονα με 1 kg αλάτι πλυντηρίου πιάτων και ένα 1 λίτρο νερό. Για τη συμπλήρωση αλατιού χρησιμοποιείτε χωνί. Ανατρέξτε στην ενότητα: **Πριν από τη χρήση.**



3 Επανατοποθετήστε το καπάκι και σφίξτε το καλά.

4 Εκτελέστε τον κύκλο **Ξέβγαλμα** χωρίς πιάτα.

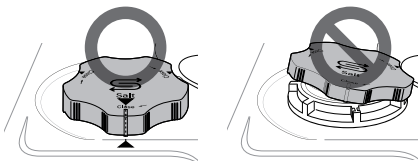
Κύκλος συμπλήρωσης αλατιού (1 kg κάθε φορά)

	H1	H2	H3	H4
Κύκλοι	130	50	20	10

- Ο πίνακας περιλαμβάνει πληροφορίες για το πρόγραμμα **Αυτόματο**.
- Η ποσότητα συμπλήρωσης αλατιού μπορεί να διαφέρει ανάλογα με τον κύκλο.

⚠ ΠΡΟΣΟΧΗ

- Μην ρίχνετε απορρυπαντικό στον διανεμητή αλατιού. Θα προκληθεί δυσλειτουργία.
- Σκουπίστε τυχόν ποσότητα αλατιού που χύθηκε γύρω από το καπάκι του διανεμητή αλατιού. Το αλατούχο διάλυμα μπορεί να διαβρώσει τον κάδο και το φορτίο του πλυντηρίου πιάτων.
- Σφραγίστε το καπάκι σωστά, ευθυγραμμίζοντάς το οριζοντίως και γυρίζοντάς το δεξιόστροφα. Αν το καπάκι εφαρμόσει χαλαρά, χωρίς να σφραγίσει, ενδέχεται το αλατούχο διάλυμα να διαρρέει από τον διανεμητή αλατιού και να εισχωρεί στον κάδο διαβρώνοντάς τον.
- Μετά τη συμπλήρωση του αλατιού πλυντηρίου πιάτων, θα πρέπει να βάλετε σε λειτουργία κάποιο πρόγραμμα πλύσης χωρίς πιάτα, καθώς τυχόν ποσότητα αλατιού που έχει χυθεί και δεν έχει ξεπλυθεί, ενδέχεται να προκαλέσει σκουριά ή ζημιά στη συσκευή.



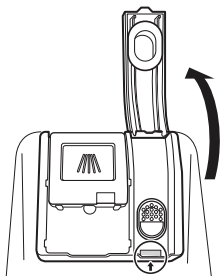
ΣΗΜΕΙΩΣΗ

- Μπορείτε να προμηθεύσετε αλάτι από διανομείς αλατιού.

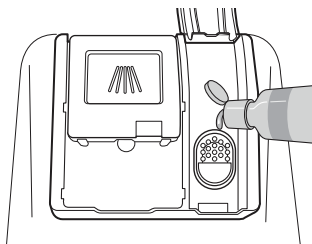
Προσθήκη λαμπруντικού

Η ένδειξη **Βοήθημα Έκπλυσης** εμφανίζεται στην οθόνη όταν χρειάζεται περισσότερο λαμπруντικό. Η χρήση λαμπруντικού συνιστάται για να μην δημιουργούνται νερολεκέδες στα πιάτα και για να βελτιώνεται η απόδοση του στεγνώματος.

- 1 Ανοίξτε το καπάκι λαμπруντικού τραβώντας προς τα πάνω τη γλωττίδα.



- 2 Προσθέστε υγρό λαμπруντικό ως τη μέγιστη στάθμη πλήρωσης. Το λαμπруντικό θα πρέπει να κατακάθεται μέσα στον διανεμητή κατά την πλήρωση αλλιώς οι φυσαλίδες αέρα μπορεί να μειώσουν την απόδοση στεγνώματος.



- 3 Κλείστε το καπάκι για να ασφαλίσει ο διανεμητής. Το λαμπруντικό διανέμεται αυτόματα κατά τη διάρκεια του τελικού κύκλου ξεβγάλματος.

⚠ ΠΡΟΣΟΧΗ

- Σκουπίστε τυχόν ποσότητα λαμπруντικού που χύθηκε για να αποφύγετε το σχηματισμό φυσαλίδων.

ΣΗΜΕΙΩΣΗ

- Στη συσκευή αυτή χρησιμοποιείτε μόνο υγρό λαμπруντικό.
- Μην παραγεμίζετε τον διανεμητή λαμπруντικού.
- Η υπερβολικά μικρή ή η υπερβολικά μεγάλη ποσότητα λαμπруντικού μπορεί να μειώσει την απόδοση του στεγνώματος.
- Σε περίπτωση που το λαμπруντικό ξεχειλίζει από τον διανεμητή, σκουπίστε το, ειδάλως θα σχηματιστούν πολλές φυσαλίδες και θα λεκιάσουν το πλυντήριο πιάτων.

Ρύθμιση του επιπέδου του λαμπруντικού

Ο διανεμητής διαθέτει πέντε επίπεδα ρύθμισης. Το προεπιλεγμένο πρόγραμμα για το λαμπруντικό είναι το επίπεδο 2. Μπορείτε να ελέγξετε και να τροποποιήσετε τη ρύθμιση αυτή χρησιμοποιώντας τα κουμπιά του πίνακα χειρισμού.

- 1 Βεβαιωθείτε ότι η συσκευή είναι απενεργοποιημένη.
- 2 Πατήστε το κουμπί **Τροφοδοσίας** και το κουμπί **Διπλή Ζώνη Διπλή Ζώνη Ψεκασμού** ταυτόχρονα για να ελέγξετε την τρέχουσα ρύθμιση.
- 3 Πιέστε το κουμπί **Καθυστέρηση Εκκίνησης** για να αλλάξετε τη ρύθμιση του διανομέα λαμπруντικού. Κάθε πάτημα του κουμπιού μεταβάλλει τη ρύθμιση κατά μία βαθμίδα από L0(off) ως L4.
- 4 Μόλις επιλεγεί η επιθυμητή ρύθμιση βοηθήματος έκπλυσης, πατήστε **ΕΝΑΡΞΗ** για αποθήκευση.
 - Μετά την αποθήκευση η συσκευή απενεργοποιείται.

ΠΡΟΣΟΧΗ

- Εάν το καπάκι του λαμπруντικού δεν κλείσει καλά, θα ελευθερωθεί μεγάλη ποσότητα λαμπруντικού στον κάδο με αποτέλεσμα να προκύψουν προβλήματα στην πλύση.
-

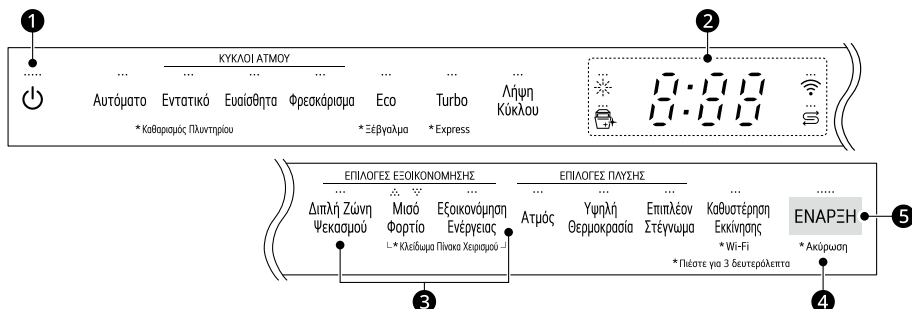
ΣΗΜΕΙΩΣΗ

- Το εικονίδιο **Λαμπруντικού** ☼ θα φωτιστεί όταν χρειάζεται επαναπλήρωση λαμπруντικού.
 - Αν παρατηρήσετε σκιές, γραμμές ή νερολεκέδες στα ποτήρια σας μετά το πλύσιμο, αυξήστε το επίπεδο ρύθμισης.
 - Ρυθμίζοντας την ποσότητα σε πολύ υψηλό επίπεδο, θα προκληθεί αφρός κάτι που θα μειώσει την απόδοση πλύσης.
 - Εάν τα ποτήρια είναι θαμπά ή εάν υπάρχει αφρός στο κάτω μέρος, μειώστε το επίπεδο ρύθμισης.
 - Ρυθμίζοντας την ποσότητα λαμπруντικού σε πολύ χαμηλό επίπεδο μπορεί να σχηματιστούν κηλίδες και γραμμές πάνω στα πιάτα και να μειωθεί η απόδοση στεγνώματος.
-

Πίνακας Ελέγχου

Λειτουργίες πίνακα ελέγχου

Για τα μοντέλα που διαθέτουν ατμό




1 Ισχύς

- Πατήστε το πλήκτρο **Τροφοδοσίας** για να ενεργοποιήσετε και να απενεργοποιήσετε τη συσκευή.
- Μετά το πέρας του κύκλου πλύσης, η συσκευή απενεργοποιείται αυτόματα για λόγους ασφαλείας και εξοικονόμησης.
- Εάν προκύψουν αυξημένες τάσεις, διακοπές ρεύματος ή οποιαδήποτε άλλη διαταραχή, η παροχή ρεύματος διακόπτεται αυτόματα.
- Μόλις επανέλθει το ρεύμα, η συσκευή ενεργοποιείται ξανά και συνεχίζει τον κύκλο πλύσης από εκεί που τον άφησε.

2 Οθόνη

- **8:88 : Ψηφιακή οθόνη**
 - Στην ψηφιακή οθόνη του πίνακα χειρισμού εμφανίζεται ο ΕΚΤΙΜΩΜΕΝΟΣ χρόνος κύκλου. Μόλις επιλεγεί ο κύκλος και οι επιλογές εμφανίζεται στην οθόνη ο συνολικός εκτιμώμενος χρόνος για την ολοκλήρωση των επιλογών αυτών. Κατά τη διάρκεια της λειτουργίας η οθόνη εμφανίζει τον εκτιμώμενο υπολειπόμενο χρόνο λειτουργίας.
 - Ο εκτιμώμενος χρόνος που εμφανίζεται στην οθόνη δεν περιλαμβάνει τους χρόνους καθυστέρησης για το ζέσταμα του νερού κτλ.
 - Εάν επιλεγεί η **Καθυστέρηση Εκκίνησης**, στην οθόνη ο χρόνος καθυστέρησης εμφανίζεται σε ώρες.
 - Η διάρκεια του κύκλου **Αυτόματο** μπορεί να ποικίλει, ανάλογα με το πόσο λερωμένα είναι τα σκεύη σας.
- **☀ : Εικονίδιο λαμπρυντικού**
 - Το εικονίδιο αυτό αναβοσβήνει όταν η στάθμη του λαμπρυντικού είναι χαμηλή. Η λυχνία LED σβήνει αυτόματα μόλις συμπληρώσετε λαμπρυντικό ή όταν το επίπεδό του ρυθμιστεί στο 0.
- **🧼 : Εικονίδιο καθαρισμού συσκευής**
 - Το εικονίδιο αυτό αναβοσβήνει μετά από κάθε 30 κύκλους.
 - Για να ενεργοποιήσετε ή απενεργοποιήσετε το εικονίδιο, πατήστε το κουμπί **Ευαίσθητα** για 3 δευτερόλεπτα.

-  : **Wi-Fi**

- Το εικονίδιο αυτό ανάβει, όταν η συσκευή συνδεθεί στο ίντερνερτ μέσω του οικιακού δικτύου Wi-Fi.

-  : **Εικονίδιο συμπλήρωσης αλατιού**

- Το εικονίδιο αυτό αναβοσβήνει όταν η στάθμη του αλατιού είναι χαμηλή. Η λυχνία LED σβήνει αυτόματα μόλις συμπληρώσετε αλάτι.

3 Ενεργοποίηση/ απενεργοποίηση προειδοποιητικού ήχου

- Για να ενεργοποιηθούν ή απενεργοποιηθούν οι ήχοι πλήκτρων, πατήστε παρατεταμένα το **Διπλή Ζώνη Ψεκασμού** και **Εξοικονόμηση Ενέργειας** ταυτόχρονα για 3 δευτερόλεπτα. Ο προειδοποιητικός ήχος σφάλματος δεν μπορεί να απενεργοποιηθεί.

4 Ακύρωση

- Η αντλία αποστράγγισης ενεργοποιείται και ο κύκλος ακυρώνεται. Μόλις ολοκληρωθεί η αποστράγγιση, η συσκευή απενεργοποιείται.
- Πατήστε και κρατήστε πατημένο το κουμπί **ENAPΞH** για 3 δευτερόλεπτα, για τη λειτουργία ακύρωσης.

5 ENAPΞH

- Για να λειτουργήσει η συσκευή, πιάστε (ανάλογα με τον τύπο της οθόνης) είτε το κουμπί **ENAPΞH** και κλείστε την πόρτα είτε κλείστε την πόρτα και πατήστε το κουμπί **ENAPΞH**.
- Εάν δεν είναι πατημένο το κουμπί **ENAPΞH** ώστε να ξεκινήσει ο κύκλος εντός 4 λεπτών, η συσκευή απενεργοποιείται αυτόματα.

Κύκλοι πλύσης

Αυτόματο

Αυτός ο κύκλος ανιχνεύει και την καθαρότητα του νερού και βελτιστοποιεί την πλύση, ώστε να επιτευχθεί το καλύτερο καθαρίσμα. Η διάρκεια της πλύσης μπορεί να ποικίλει, ανάλογα με το πόσο λερωμένα είναι τα σκεύη σας.

Εντατικό

Ο κύκλος αυτός προορίζεται για πολύ λερωμένα πιάτα και για πιάτα με ξεραμένους λεκέδες. Στον κύκλο αυτόν είναι προγραμματισμένη η πιο δυνατή ένταση ψεκασμού, την οποία το πρόγραμμα αξιοποιεί για να καθαρίσει τα πολύ λερωμένα πιάτα.

Ευαίσθητα

Επιλέξτε αυτόν τον κύκλο για να καθαρίσετε ευαίσθητα σκεύη, όπως πορσελάνινα είδη και κολονάτα ποτήρια.

Φρεσκάρισμα (μοντέλα με ατμό)

Ο κύκλος αυτός φρεσκάρει και θερμαίνει πιάτα που έχουν μείνει αχρησιμοποίητα για αρκετά μεγάλο διάστημα.

- Μην χρησιμοποιείτε απορρυπαντικό σε αυτόν τον κύκλο.

Eco

Ο κύκλος αυτός εξοικονομεί ενέργεια και νερό, παρέχοντας υψηλής απόδοσης πλύσιμο και στέγνωμα για κανονικά λερωμένα σκεύη, καθώς καταναλώνει ελάχιστη ενέργεια.

Turbo

Ο κύκλος αυτός καθαρίζει μέτρια λερωμένα πιάτα, χρησιμοποιώντας λίγη περισσότερη ενέργεια και νερό.

- Η προεπιλεγμένη ρύθμιση είναι **Επιπλέον Στέγνωμα**. Εάν δεν θέλετε να στεγνώνουν τα πιάτα μετά την πλύση, απενεργοποιήστε την επιλογή **Επιπλέον Στέγνωμα**. Η παράλειψη του στεγνώματος των πιάτων έχει ως αποτέλεσμα βραχύτερη διάρκεια κύκλου.

Λήψη Κύκλου

Επιλέξτε έναν ειδικό κύκλο, τον οποίο μπορείτε να κατεβάσετε στη συσκευή σας μέσω Wi-Fi ή NFC. (Διαθέσιμος ανάλογα με το μοντέλο).

ΣΗΜΕΙΩΣΗ

- Στη συσκευή εμφανίζεται μόνο ο κωδικός κύκλου που έχετε κατεβάσει. Για τους κωδικούς των κύκλων, τα ονόματά τους καθώς και για περισσότερες πληροφορίες σχετικά με τους διαθέσιμους κύκλους, ανατρέξτε στην εφαρμογή του smartphone.
 - Προεπιλεγμένος κύκλος: P1. Κατσαρόλες & Τηγάνια

Καθαρισμός Πλυντηρίου

Αυτός ο κύκλος προορίζεται για τον καθαρισμό του εσωτερικού της συσκευής. Ενεργοποιήστε τον κύκλο χωρίς να γεμίσετε τη συσκευή με πιάτα. Εξαλείφει υπολείμματα λεκέδων, οσμές, λευκές κηλίδες, άλατα και άλλου είδους βρωμιά. Προσθέστε κιτρικό οξύ ή άλλο καθαριστικό για καλύτερα αποτελέσματα.

- Πατήστε και κρατήστε πατημένο το κουμπί **Εντατικό** για 3 δευτερόλεπτα για να ενεργοποιηθεί.

Ξέβγαλμα

Αυτός ο κύκλος είναι μόνον ένα γρήγορο ξέπλυμα για πιάτα που δεν θα πλυθούν αμέσως. Ο κύκλος ξεπλένει τα πιάτα που έχουν υπερβολική βρωμιά

για να μαλακώσουν τα ξεραμένα υπολείμματα. Με το ξέπλυμα των πιάτων αποτρέπονται οσμές στη συσκευή.

- Πατήστε και κρατήστε πατημένο το κουμπί **Eco** για 3 δευτερόλεπτα για να ενεργοποιηθεί.

ΣΗΜΕΙΩΣΗ

- Μην χρησιμοποιείτε απορρυπαντικό με αυτήν την επιλογή.
- Ο κύκλος αυτός δεν περιλαμβάνει στέγνωμα.

Express

Ο κύκλος αυτός θα καθαρίσει, γρήγορα, ελαφρώς λερωμένα πιάτα.

- Πατήστε και κρατήστε πατημένο το κουμπί **Turbo** για 3 δευτερόλεπτα για να ενεργοποιηθεί.

ΣΗΜΕΙΩΣΗ

- Αυτός ο κύκλος δεν έχει στέγνωμα. Επιλέξτε την επιλογή **Επιπλέον Στέγνωμα** ή έναν άλλο κύκλο για καλύτερο στέγνωμα. Η επιλογή **Επιπλέον Στέγνωμα** θα προσθέσει χρόνο στη συνολική διάρκεια του κύκλου.
- Η χρήση απορρυπαντικού σε μορφή ταμπλέτας δεν συνιστάται για τον κύκλο **Express**. Σε περίπτωση που χρησιμοποιήσετε ταμπλέτες, ενδέχεται να εμφανιστούν κατάλοιπα στα πιάτα εξαιτίας της σχετικά χαμηλής θερμοκρασίας ξεβγάλματος.

Προγράμματα επιλογής και πρόσθετες λειτουργίες

Επιλέξτε το κουμπί που αντιστοιχεί στον επιθυμητό κύκλο και στη συνέχεια ρυθμίστε τις επιλογές για αυτόν τον κύκλο. Για περισσότερες πληροφορίες, ανατρέξτε στην ενότητα **Οδηγός κύκλων/επιλογών**.

Διπλή Ζώνη Ψεκασμού

Σε αυτήν την επιλογή η ένταση ψεκασμού του επάνω βραχίονα είναι ρυθμισμένη στο ήπιο

επίπεδο ενώ του κάτω βραχίονα στο δυνατό. Για να έχετε τα καλύτερα δυνατά αποτελέσματα, τοποθετήστε τα πολύ λερωμένα σκεύη, όπως πιάτα και μπολ στο κάτω καλάθι και τα ελαφρώς λερωμένα σκεύη, όπως φλυτζάνια και μικρά πιάτα στο επάνω καλάθι.

Μισό Φορτίο

Με αυτή την επιλογή πραγματοποιείται εντατική πλύση επιλέγοντας το επάνω ή το κάτω καλάθι. Για λίγα άπλυτα, χρησιμοποιήστε μόνο το επάνω ή το κάτω καλάθι ώστε να εξοικονομήσετε ενέργεια και χρόνο. Πατώντας το κουμπί **Μισό Φορτίο**, διατίθενται οι ρυθμίσεις **∴** (Επάνω), **∴** και (Κάτω) καθώς και η ακύρωση αυτή της επιλογής.

Εξοικονόμηση Ενέργειας

Με αυτή την επιλογή εξοικονομείται ενέργεια μειώνοντας τις θερμοκρασίες πλύσης και ξεβγάλματος. Ο χρόνος πλύσης αυξάνεται για να διατηρηθεί η απόδοση πλύσης. Μην χρησιμοποιείτε αυτό τον κύκλο για πολύ λερωμένα πιάτα.

Ατμός

Η επιλογή αυτή προσθέτει ατμό κατά τη διάρκεια του κύκλου πλύσης με σκοπό τη βελτίωση της απόδοσης της πλύσης.

Υψηλή Θερμοκρασία

Αυξάνει την θερμοκρασία κύριας πλύσης ή ξεβγάλματος για να βελτιωθεί το καθάρισμα.

- Σε περίπτωση που η συσκευή διατηρεί υπολειπόμενη θερμοκρασία στο εσωτερικό της, θα ηχήσει ένας προειδοποιητικός ήχος. Περιμένετε να κρυώσει εντελώς η συσκευή, προτού ανοίξετε την πόρτα.

Επιπλέον Στέγνωμα

Επιλέξτε αυτόν τον κύκλο για αποδοτικότερο στέγνωμα. Η επιλογή αυτή προσθέτει επιπλέον

χρόνο στεγνώματος στον κύκλο πλύσης και αυξάνει τη θερμοκρασία ξεβγάλματος.

- Όταν είναι άδεια η θήκη λαμπρυντικού η επιλογή αυτή ενεργοποιείται αυτόματα.

Καθυστέρηση Εκκίνησης

Η λειτουργία αυτή καθυστερεί την έναρξη ενός επιλεγμένου κύκλου. Κάθε φορά που πατάτε το κουμπί **Καθυστέρηση Εκκίνησης**, ο χρόνος καθυστέρησης αυξάνεται κατά μία ώρα. Η χρονική καθυστέρηση μπορεί να ρυθμιστεί από 1 έως 12 ώρες σε διαστήματα της μίας ώρας.

- Για να ακυρώσετε τη λειτουργία αυτή, απενεργοποιήστε τη συσκευή.
- Για να αλλάξετε τον επιλεγμένο κύκλο, ανοίξτε την πόρτα και στη συνέχεια επιλέξτε έναν άλλο κύκλο. Η αντίστροφη μέτρηση θα συνεχίσει.

Κλειδωμα Πίνακα Χειρισμού

Η λειτουργία αυτή μπλοκάρει την αλλαγή των ρυθμίσεων κατά τη διάρκεια ενός κύκλου. Με την επιλογή αυτής της λειτουργίας κλειδώνουν όλα τα κουμπιά του πίνακα χειρισμού, εκτός από το κουμπί **Τροφοδοσία**. Η λειτουργία αυτή δεν κλειδώνει την πόρτα.

- Σε μοντέλα που διαθέτουν εξωτερική οθόνη και ενώ ο κύκλος εκτελείται, πατήστε παρατεταμένα τα κουμπιά **Μισό Φορτίο** και **Εξοικονόμηση Ενέργειας** για 3 δευτερόλεπτα ταυτόχρονα για να ενεργοποιήσετε ή να απενεργοποιήσετε τη λειτουργία αυτή. Σε μοντέλα με κρυφή οθόνη, ανοίξτε την πόρτα κατά τη διάρκεια της λειτουργίας και ακολουθήστε τις ίδιες οδηγίες.
- Όταν είναι ενεργοποιημένη αυτή η λειτουργία, στην οθόνη εμφανίζεται ο κωδικός οθόνης **CL**.
- Για να ξεκινήσει ένας νέος κύκλος πλύσης, απενεργοποιήστε τη λειτουργία αυτή.
- Μπορείτε να επιλέξετε τη συγκεκριμένη λειτουργία ανά πάσα στιγμή ενεργοποιώντας τη συσκευή.

Wi-Fi

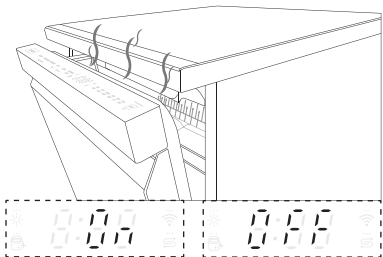
Πατήστε παρατεταμένα το πλήκτρο **Καθυστέρηση Εκκίνησης** για 3 δευτερόλεπτα για να συνδεθείτε στο δίκτυο. Για λεπτομέρειες σχετικά με αυτή τη λειτουργία ανατρέξτε στην ενότητα **ΕΞΥΠΝΕΣ ΛΕΙΤΟΥΡΓΙΕΣ**.

Αυτόματο άνοιγμα στεγνώματος

Αυτό το χαρακτηριστικό ενδέχεται να διαφέρει ανάλογα με το μοντέλο αγοράς.

Η λειτουργία Αυτόματο άνοιγμα στεγνώματος βελτιώνει την απόδοση στεγνώματος ανοίγοντας αυτόματα την πόρτα κατά τη διάρκεια του σταδίου στεγνώματος εντός του εμφανιζόμενου χρόνου προγράμματος. Για βέλτιστα αποτελέσματα στεγνώματος, περιμένετε μέχρι να τελειώσει το πρόγραμμα πριν αδειάσετε το πλυντήριο πιάτων. Το πρόγραμμα έχει ολοκληρωθεί πλήρως όταν στην οθόνη εμφανιστεί η ένδειξη "Λήξη". Ο χρόνος ανοίγματος της πόρτας ποικίλλει ανάλογα με το επιλεγμένο πρόγραμμα.

- Για να ενεργοποιήσετε ή να απενεργοποιήσετε αυτή τη λειτουργία, πατήστε παρατεταμένα τα κουμπιά **Εξοικονόμηση Ενέργειας** και **Υψηλή Θερμοκρασία** ταυτόχρονα για 3 δευτερόλεπτα.
- Η λειτουργία αυτή δεν είναι διαθέσιμη όταν έχουν επιλεγεί οι κύκλοι **Καθαρισμός Πλυντηρίου** και **Ξέβγαλμα**.
- Όταν επιλέγετε τη λειτουργία **Λήψη Κύκλου**, αυτή η λειτουργία ενδέχεται να ενεργοποιηθεί, ακόμη κι αν έχει απενεργοποιηθεί. Αυτό συμβαίνει επειδή ο κύκλος **Λήψη Κύκλου** έχει σχεδιαστεί για να επιτυγχάνει τα καλύτερα αποτελέσματα για έναν συγκεκριμένο σκοπό, ανεξάρτητα από τις ρυθμίσεις της συσκευής.
- Στην οθόνη εμφανίζεται αν η λειτουργία αυτή είναι ενεργοποιημένη ή απενεργοποιημένη.



⚠️ ΠΡΟΕΙΔΟΠΟΙΗΣΗ

- Κρατήστε τα παιδιά μακριά από τη συσκευή όσο λειτουργεί. Η έκθεση σε ατμούς υψηλής θερμοκρασίας μπορεί να προκαλέσει εγκαύματα.

SignalLight™

Αυτό το χαρακτηριστικό ενδέχεται να διαφέρει ανάλογα με το μοντέλο αγοράς.

Η λειτουργία SignalLight™ δείχνει την κατάσταση της συσκευής, δηλαδή, αν παρουσιάζει κάποιο πρόβλημα, αν λειτουργεί κανονικά ή αν είναι έτοιμη να πλύνει πιάτα.

- Ανάλογα με το μοντέλο, η λυχνία ενδέχεται να βρίσκεται είτε στην πρόσοψη της συσκευής είτε στο επάνω μέρος της πόρτας.

Κόκκινη (αριστερά)

Η κόκκινη λυχνία αναβοσβήνει όταν παρουσιάζεται κάποιο σφάλμα στη συσκευή. Για περισσότερες πληροφορίες σχετικά με τα σφάλματα ανατρέξτε στο κεφάλαιο **Κωδικός σφάλματος** της ενότητας **ΕΠΙΛΥΣΗ ΠΡΟΒΛΗΜΑΤΩΝ**.

Λευκή (μμεσαία)

Η λευκή λυχνία αναβοσβήνει όταν επιλέγετε έναν κύκλο ή όταν διακόπτετε προσωρινά τη λειτουργία ενός κύκλου.

- Η λευκή λυχνία ανάβει όταν εκτελείται ένας κύκλος.

Πράσινη (δεξιά)

Η πράσινη λυχνία ανάβει όταν ολοκληρωθεί ένας κύκλος. Μόλις ανοίξει η πόρτα, η λυχνία σβήνει.

- Εάν η συσκευή δεν ανιχνεύσει ότι η πόρτα έχει ανοίξει, η λυχνία θα απενεργοποιηθεί μετά από 90 δευτερόλεπτα.

Πίνακας Προγραμμάτων

Οδηγός προγραμμάτων

Για τα μοντέλα DF365***

Πρόγραμμα	Επίπεδο λερωμάτων	Wash (Πλύση)		Ξέβγαγμα		Στέγνωμα
		Pre-wash (Πρόπλυση)	Κύρια πλύση	Ξέβγαγμα	Θερμαινόμενο Ξέβγαγμα	
Αυτόματο	Όλα τα επίπεδα	●	● (65 - 70 °C)	●	● (62 °C) ^{*1} (70 °C) ^{*2}	●
Εντατικό	Πολύ λερωμένα	●	● (75 °C)	●	● (62 °C) ^{*1} (70 °C) ^{*2}	●
Ευαίσθητα	Ελαφρώς λερωμένα	●	● (55 °C)	●	● (62 °C) ^{*1} (70 °C) ^{*2}	●
Φρεσκάρισμα		●		●	● (62 °C) ^{*1} (75 °C) ^{*2}	●
Eco	Μέτρια λερωμένα	●	● (50 °C) ^{*1} (42 °C) ^{*2}	●	● (44 °C) ^{*1} (64 °C) ^{*2}	●
Turbo	Μέτρια λερωμένα	●	● (65 °C)	●	● (62 °C) ^{*1} (65 °C) ^{*2}	
Express	Ελαφρώς λερωμένα	●	● (45 °C)	●	● (62 °C) ^{*1} (60 °C) ^{*2}	
Ξέβγαγμα	Ελαφρώς λερωμένα			●		
Καθαρισμός Πλυντηρίου		●	● (50 °C)	●	● (70 °C)	●

*1 Είναι ενεργοποιημένη η λειτουργία **Αυτόματο άνοιγμα στεγνώματος**.

*2 Είναι απενεργοποιημένη η λειτουργία **Αυτόματο άνοιγμα στεγνώματος**.

ΣΗΜΕΙΩΣΗ

- Η διάρκεια εκτέλεσης του προγράμματος ενδέχεται να διαφέρει ανάλογα με τη θερμοκρασία του νερού και του περιβάλλοντος, την πίεση του νερού και την ηλεκτρική τάση.
 - Οι τιμές που δίνονται για όλα τα υπόλοιπα προγράμματα εκτός του προγράμματος eco είναι ενδεικτικές.
 - Όταν είναι ενεργοποιημένη η λειτουργία **Αυτόματο άνοιγμα στεγνώματος**, η θερμοκρασία του θερμαινόμενου ξεβγάλματος μπορεί να διαφέρει.
-

Για τα μοντέλα DF455***

Πρόγραμμα	Επίπεδο λερώματος	Wash (Πλύση)		Ξέβγαλμα		Στέγνωμα
		Pre-wash (Πρόπλυση)	Κύρια πλύση	Ξέβγαλμα	Θερμαινόμενο Ξέβγαλμα	
Αυτόματο	Όλα τα επίπεδα	●	● (65 - 70 °C)	●	● (62 °C) ^{*1} (70 °C) ^{*2}	●
Εντατικό	Πολύ λερωμένα	●	● (75 °C)	●	● (62 °C) ^{*1} (70 °C) ^{*2}	●
Ευαίσθητα	Ελαφρώς λερωμένα	●	● (55 °C)	●	● (62 °C) ^{*1} (70 °C) ^{*2}	●
Φρεσκάρισμα		●		●	● (62 °C) ^{*1} (75 °C) ^{*2}	●
Eco	Μέτρια λερωμένα	●	● (52 °C) ^{*1} (42 °C) ^{*2}	●	● (49 °C) ^{*1} (64 °C) ^{*2}	●
Turbo	Μέτρια λερωμένα	●	● (65 °C)	●	● (62 °C) ^{*1} (65 °C) ^{*2}	
Express	Ελαφρώς λερωμένα	●	● (45 °C)	●	● (62 °C) ^{*1} (60 °C) ^{*2}	
Ξέβγαλμα	Ελαφρώς λερωμένα			●		
Καθαρισμός Πλυντηρίου		●	● (50 °C)	●	● (70 °C)	●

*1 Είναι ενεργοποιημένη η λειτουργία **Αυτόματο άνοιγμα στεγνώματος**.

*2 Είναι απενεργοποιημένη η λειτουργία **Αυτόματο άνοιγμα στεγνώματος**.

ΣΗΜΕΙΩΣΗ

- Η διάρκεια εκτέλεσης του προγράμματος ενδέχεται να διαφέρει ανάλογα με τη θερμοκρασία του νερού και του περιβάλλοντος, την πίεση του νερού και την ηλεκτρική τάση.
 - Οι τιμές που δίνονται για όλα τα υπόλοιπα προγράμματα εκτός του προγράμματος eco είναι ενδεικτικές.
 - Όταν είναι ενεργοποιημένη η λειτουργία **Αυτόματο άνοιγμα στεγνώματος**, η θερμοκρασία του θερμαινόμενου ξεβγάλματος μπορεί να διαφέρει.
-

Κανονισμός για την Ευρώπη (για τα μοντέλα DF365***)

Πρόγραμμα	Κατανάλωση νερού*1	Κατανάλωση ενέργειας (kWh)*1	Διάρκεια (ελάχ.)*1
Αυτόματο	12,9	0,91 - 0,97	162
Εντατικό	23,1	1,60	185
Ευαίσθητα	16,5	1,07	124
Eco	9,5	0,65	233
Φρεσκάρισμα	10,0	0,76	120
Turbo	18,5	0,84	78
Express	9,6	0,58	56
Ξέβγαλμα	6,6	0,01	18
Καθαρισμός Πλυντηρίου	12	0,78	83

*1 Είναι ενεργοποιημένη η λειτουργία **Αυτόματο άνοιγμα στεγνώματος**.

ΣΗΜΕΙΩΣΗ

- Τα δεδομένα που παρέχονται ποικίλλουν ανάλογα με τις συνθήκες εξατομικευμένης χρήσης.

Κανονισμός για την Ευρώπη (για τα μοντέλα DF455***)

Πρόγραμμα	Κατανάλωση νερού* ¹	Κατανάλωση ενέργειας (kWh)* ¹	Διάρκεια (ελάχ.)* ¹
Αυτόματο	12,9	0,91 - 0,97	162
Εντατικό	23,1	1,60	185
Ευαίσθητα	16,5	1,07	124
Eco	9,5	0,75	229
Φρεσκάρισμα	10,0	0,76	120
Turbo	18,5	0,84	78
Express	9,6	0,58	56
Ξέβγαλμα	6,6	0,01	18
Καθαρισμός Πλυντηρίου	12	0,78	83

*¹ Είναι ενεργοποιημένη η λειτουργία **Αυτόματο άνοιγμα στεγνώματος**.

ΣΗΜΕΙΩΣΗ

- Τα δεδομένα που παρέχονται ποικίλλουν ανάλογα με τις συνθήκες εξατομικευμένης χρήσης.

ΣΗΜΕΙΩΣΗ

- Ο κανονισμός (ΕΕ) 2019/2022, που ισχύει από 1η Μαρτίου 2021, σχετίζεται με την Κατηγορία Ενεργειακής απόδοσης σύμφωνα με τον κανονισμό (ΕΕ) 2019/2017.
- Σαρώστε τον κωδικό QR στην ετικέτα ενέργειας που παρέχεται με τη συσκευή, η οποία αναγράφει έναν διαδικτυακό σύνδεσμο προς τις πληροφορίες που σχετίζονται με την απόδοση της συσκευής στη βάση δεδομένων EU EPREL. Κρατήστε την ετικέτα ενέργειας για λόγους αναφοράς μαζί με το εγχειρίδιο χρήστη και όλα τα άλλα έγγραφα που παρέχονται μαζί με τη συσκευή.
- Μπορείτε να βρείτε το όνομα του μοντέλου στην πινακίδα κατάταξης. Ανοίξτε την πόρτα και κοιτάξτε τη δεξιά πλευρά της πόρτας.
- Για να βρείτε τις ίδιες πληροφορίες στη σελίδα EPREL, επισκεφτείτε τη διεύθυνση <https://eprel.ec.europa.eu> και πραγματοποιήστε αναζήτηση χρησιμοποιώντας το όνομα του μοντέλου. (Ισχύει από την 1η Μαρτίου 2021)

Διαθέσιμες επιλογές

ΣΗΜΕΙΩΣΗ

- Η επιλογή **Εξοικονόμηση Ενέργειας** δεν είναι διαθέσιμη στις λειτουργίες **Υψηλή Θερμοκρασία** ή **Επιπλέον Στέγνωμα**.
- Οι επιλογές **Καθυστέρηση Εκκίνησης** μπορούν να οριστούν για κάθε πρόγραμμα πλύσης αυτού του πίνακα.

Για τα μοντέλα που δεν διαθέτουν ατμό

Πρόγραμμα	Διπλή Ζώνη Ψεκασμού	Μισό Φορτίο	Εξοικονόμηση Ενέργειας	Υψηλή Θερμοκρασία	Επιπλέον Στέγνωμα
Αυτόματο	●	●	●	●	●
Εντατικό	●	●		●	●
Ευαίσθητα		●	●		●
Eco	●	●	●	●	●
Turbo	●			●	●
Express	●			●	●
Ξέβγαλμα					
Καθαρισμός Πλυντηρίου					
Λήψη Κύκλου					

Για τα μοντέλα που διαθέτουν ατμό

Πρόγραμμα	Διπλή Ζώνη Ψεκασμού	Μισό Φορτίο	Εξοικονόμηση Ενέργειας	Ατμός	Υψηλή Θερμοκρασία	Επιπλέον Στέγνωμα
Αυτόματο	●	●	●	●	●	●
Εντατικό	●	●		●	●	●
Ευαίσθητα		●	●	●		●
Φρεσκάρισμα				●		●
Eco	●	●	●	●	●	●
Turbo	●			●	●	●
Express	●				●	●
Ξέβγαλμα						
Καθαρισμός Πλυντηρίου						
Λήψη Κύκλου						

Πληροφορίες ενεργειακής δοκιμής (EN60436)

Η συσκευή γεμίζει σύμφωνα με τις τυπικές προδιαγραφές.

ΣΗΜΕΙΩΣΗ

- Όταν λειτουργεί ο διανεμητής αλατιού, οι τιμές που αναφέρονται παρακάτω αυξάνονται.
 - Κατανάλωση νερού: 4 λίτρα
 - Κατανάλωση ενέργειας: 30 W
 - Διάρκεια: 4 λεπτά

Για μοντέλα που διαθέτουν τη λειτουργία Αυτόματο άνοιγμα στεγνώματος

- Χωρητικότητα: 14 θέσεις
- Πρόγραμμα σύγκρισης: **Eco**
 - Το πρόγραμμα **Eco** χρησιμοποιείται για την αξιολόγηση της συμμόρφωσης με τη νομοθεσία της ΕΕ για τον οικολογικό σχεδιασμό.
- Ρύθμιση λαμπρυντικού: L4
- Καθαριστικό αναφοράς: 22 g απορρυπαντικού τοποθετημένο στο εσωτερικό του διανεμητή.
- Θέση ραφιού σχήματος U με ρυθμιζόμενο ύψος: μεσαία
- Ρύθμιση **Αυτόματου ανοίγματος στεγνώματος**: On
- Τύπος φίλτρου: χειροκίνητος

Για μοντέλα που δεν διαθέτουν λειτουργία Αυτόματου ανοίγματος στεγνώματος

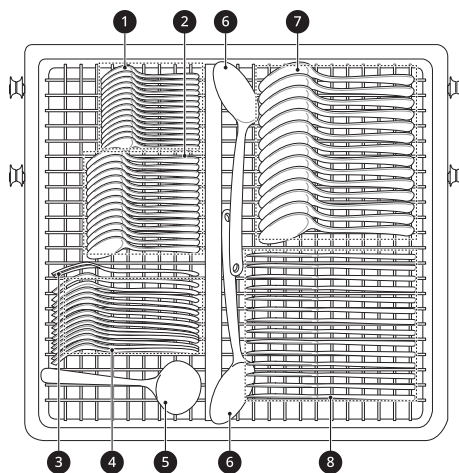
- Χωρητικότητα: 14 θέσεις
- Πρόγραμμα σύγκρισης: **Eco**
 - Το πρόγραμμα **Eco** χρησιμοποιείται για την αξιολόγηση της συμμόρφωσης με τη νομοθεσία της ΕΕ για τον οικολογικό σχεδιασμό.
- Ρύθμιση λαμπρυντικού: L4

- Καθαριστικό αναφοράς: 22 g απορρυπαντικού τοποθετημένο στο εσωτερικό του διανεμητή.
- Θέση ραφιού σχήματος U με ρυθμιζόμενο ύψος: μεσαία
- Τύπος φίλτρου: χειροκίνητος

Γέμισμα πλυντηρίου πιάτων

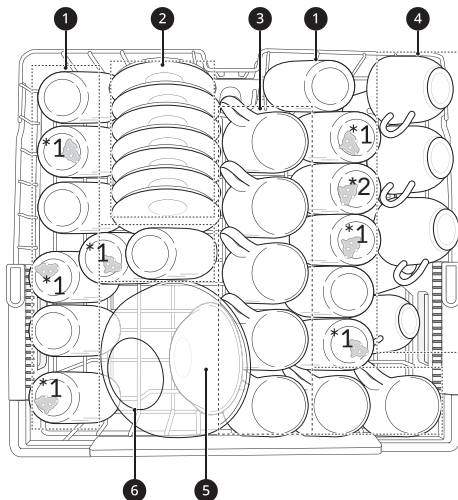
- Το σωστό γέμισμα γίνεται σύμφωνα με τις εικόνες που παρέχονται σε αυτό το κεφάλαιο.
- Το λανθασμένο γέμισμα μπορεί να έχει ως αποτέλεσμα χαμηλότερη απόδοση στεγνώματος ή καθαρισμού.

Συρτάρι για μαχαιροπίρουνα



- 1 Κουταλάκια τσαγιού (χωρίς λεκέδες)
- 2 Κουταλάκια γλυκού (χωρίς λεκέδες)
- 3 Πιρούνια σερβιρίσματος (χωρίς λεκέδες)
- 4 Πιρούνια (αβγό)
- 5 Κουτάλα σάλτσας (χωρίς λεκέδες)
- 6 Κουτάλια σερβιρίσματος (χωρίς λεκέδες)
- 7 Κουτάλια σούπας (νιφάδες βρώμης)
 - Κάθε 2ο κουτάλι σούπας είναι λερωμένο.
- 8 Μαχαιρία (χωρίς λεκέδες)

Επάνω στατήρας



1 Ποτήρια (γάλα)

*1 7 ποτήρια έχουν λεκέδες από γάλα.

*2 Ποτήρι για γάλα για EN60704-2-3: 2020

2 Πιατάκια (μαύρο τσάι)

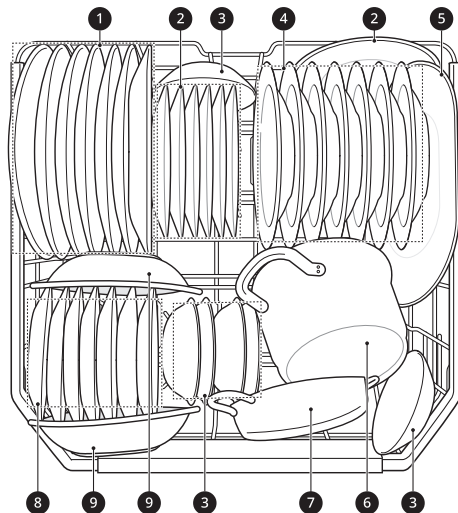
3 Κούπες (μαύρο τσάι)

4 Φλυτζάνια (μαύρο τσάι)

5 Μικρό μπολ (νιφάδες βρώμης)

6 Γυάλινο μπολ (κρέας)

Κάτω στατήρας



1 Πιάτα φαγητού (αβγό)

2 Πιατάκια γλυκού από μελαμίνη (αβγό)

3 Μικρά μπολ (νιφάδες βρώμης)

4 Βαθιά πιάτα (νιφάδες βρώμης)

5 Οβάλ πιατέλα (κρέας)

6 Κατσαρολάκι (σπανάκι και μαργαρίνη)

7 Γάστρα (κρέας)

8 Πιατάκια γλυκού (σπανάκι)

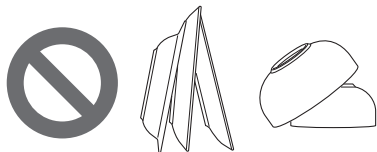
9 Μπολ από μελαμίνη (μαργαρίνη)

Γέμισμα του πλυντηρίου πιάτων

Για να πετύχετε τη βέλτιστη απόδοση πλύσης, ακολουθείτε πάντοτε τις οδηγίες.

- Αφαιρέστε τα μεγάλα σωματίδια από υπολείμματα τροφίμων από τα πιάτα συμπεριλαμβανομένων των κοκάλων κ.λπ. πριν από τη φόρτωση. Πάντα ξεπλύνετε τα πιάτα όταν τα τοποθετείτε εάν δεν πρόκειται να πλυθούν αμέσως.
- Μουλιάστε τα τεμάχια με καμένες τροφές πριν τα τοποθετήσετε στο πλυντήριο πιάτων.

- Τοποθετείτε τα βαθιά αντικείμενα αναποδογυρισμένα.
- Τα πλαστικά αντικείμενα ενδέχεται να μην στεγνώνουν καλά, σε σύγκριση με άλλα.
- Βεβαιωθείτε ότι τα αντικείμενα δεν έρχονται σε επαφή μεταξύ τους.



Ακατάλληλα αντικείμενα για χρήση σε πλυντήρια πιάτων

Ορισμένα σκεύη ενδέχεται να καταστραφούν λόγω του συνδυασμού υψηλής θερμοκρασίας νερού και απορρυπαντικών πλυντηρίων πιάτων. Μην τοποθετείτε στο πλυντήριο πιάτων τα εξής είδη:

- Αντικείμενα από χαλκό ή ανωδιωμένο αλουμίνιο
- Κεραμικά ζωγραφισμένα στο χέρι, επάργυρα ή με επίχρυσμα από φύλλα χρυσού
- Ξύλινα ή οστέινα εργαλεία κουζίνας
- Σιδερένια ή μη ανοξείδωτα εργαλεία κουζίνας
- Πλαστικά αντικείμενα που δεν είναι κατάλληλα για τη συσκευή
- Ακριβά σερβίτσια όπως ασημένια μαχαιροπίρουνα και πιάτα με χρυσό γείσο
- Εύθραυστα αντικείμενα όπως κρυστάλλινα ποτήρια

⚠ ΠΡΟΣΟΧΗ

- Μην τοποθετείτε στη συσκευή κατασρόλες και τηγάνια με πλαστικές λαβές, διότι οι λαβές ενδέχεται να καταστραφούν εξαιτίας των υψηλών θερμοκρασιών και του απορρυπαντικού.
- Οι λεκέδες από αδιάβροχο ή μακράς διάρκειας κραγιόν ενδέχεται να μην απομακρυνθούν κατά τη διάρκεια της πλύσης.

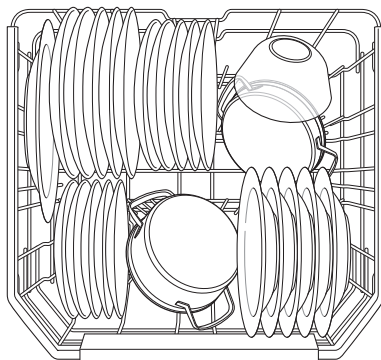
Γέμισμα του κάτω καλαθιού

Φορτίο καθημερινής χρήσης

Το κάτω καλάθι είναι κατάλληλο για πιατέλες, σουπιέρες, πιάτα, κατασρόλες, τηγάνια, καπάκια ακόμη και σχάρες ψησίματος.

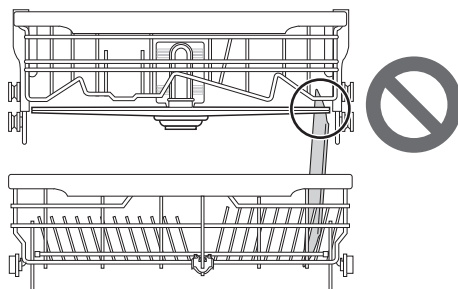
Τοποθετείτε τα πιάτα κατακόρυφα να κοιτάζουν προς το κέντρο του καλαθιού και τις κατασρόλες, τα τηγάνια και τα μεγαλύτερα πιάτα αναποδογυρισμένα.

Για να διευκολύνεται η τοποθέτηση μεγαλύτερων πιάτων, η μπροστινή σειρά των στατήρων διπλώνει προς τα κάτω.



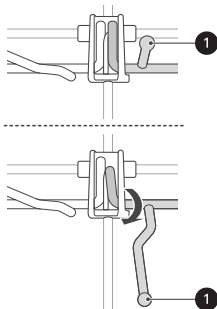
⚠ ΠΡΟΣΟΧΗ

- Η κίνηση των βραχιόνων ψεκασμού δεν πρέπει να παρεμποδίζεται από αντικείμενα που είναι πολύ ψηλά ή εξέχουν από τα καλάθια. Περιστρέψτε τους βραχιόνες ψεκασμού με το χέρι σας, ώστε να βεβαιωθείτε ότι κινούνται ελεύθερα.



Δίπλωμα των στατήρων του καλαθιού

Διπλώστε τους στατήρες προς τα κάτω για να τοποθετήσετε μεγαλύτερα πιάτα. Τραβήξτε ξανά προς τα επάνω τους στατήρες για να τοποθετήσετε μικρότερα πιάτα.



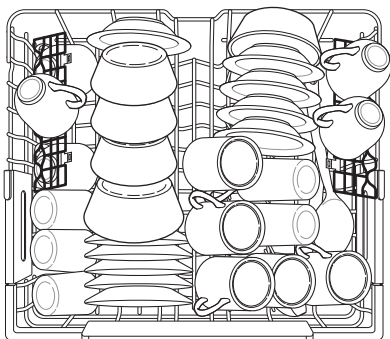
Γέμισμα του επάνω καλαθιού

Φορτίο καθημερινής χρήσης

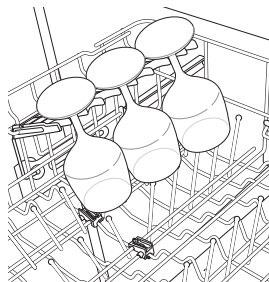
Το επάνω καλάθι είναι ιδανικό για ευαίσθητα σκεύη όπως μικρά πιάτα, μακριά μαχαιροπίρουνα, φλυτζάνια, ποτήρια και πλαστικά αντικείμενα κατάλληλα για τη συσκευή.

Φλυτζάνια, ποτήρια και μπουκάλια πρέπει να τοποθετούνται αναποδογυρισμένα.

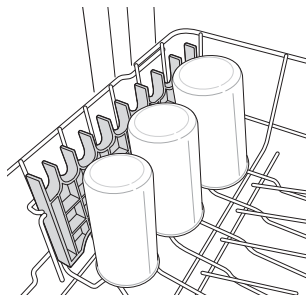
Τα πιάτα πρέπει να τοποθετούνται κατακόρυφα.



Οι στατήρες για τα φλυτζάνια διαθέτουν στήριγμα για το στέλεχος των κολονάτων ποτηριών.

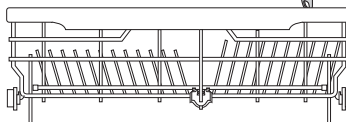
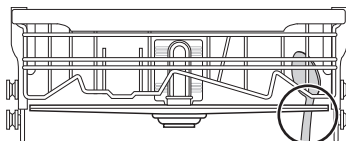


Η σειρά στατήρων της αριστερής πλευράς διπλώνεται προς τα κάτω ή οι στατήρες για φλυτζάνια διπλώνονται προς τα πάνω, ώστε να δημιουργείται χώρος για να τοποθετείτε ψηλά κεραμικά σκεύη.



⚠ ΠΡΟΣΟΧΗ

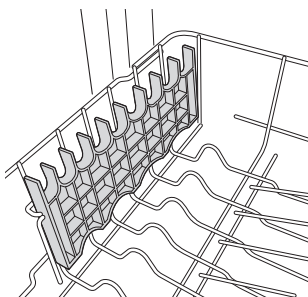
- Η κίνηση των βραχιόνων ψεκασμού δεν πρέπει να παρεμποδίζεται από αντικείμενα που είναι πολύ ψηλά ή εξέχουν από τα καλάθια. Περιστρέψτε τους βραχιόνους ψεκασμού με το χέρι σας, ώστε να βεβαιωθείτε ότι κινούνται ελεύθερα.



Αφαίρεση και επανατοποθέτηση των στατήρων για φλυτζάνια

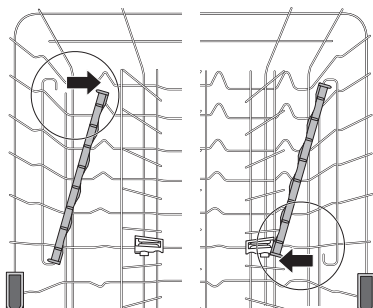
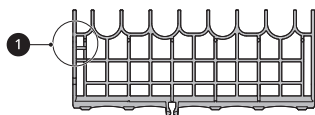
Οι δεξιοί και αριστεροί στατήρες για φλυτζάνια μπορούν να αλλάξουν θέση μεταξύ τους και να αφαιρεθούν επίσης.

- 1 Σύρετε τον στατήρα για φλυτζάνια προς τα κάτω για να κλείσει.

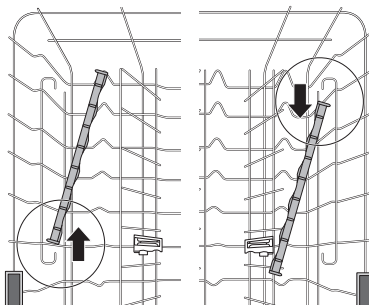


- 2 Εντοπίστε τη υποδοχή συναρμολόγησης του στατήρα για φλυτζάνια ❶ και αφαιρέστε με σταθερές κινήσεις τον στατήρα αυτής της πλευράς από τη ράβδο στήριξης.

- Ο αριστερός στατήρας αφαιρείται από το πίσω μέρος ενώ ο δεξιός από το μπροστινό.



- 3 Σύρετε τον στατήρα για φλυτζάνια της άλλης πλευράς και αφαιρέστε τον από τη ράβδο στήριξης.

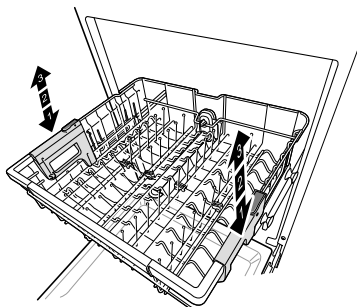


- 4 Εκτελέστε τα βήματα των οδηγιών αντίστροφα για να επανατοποθετήσετε τον στατήρα για φλυτζάνια στη θέση του.

Επάνω καλάθι ρυθμιζόμενου ύψους

Το ύψος του επάνω καλάθιού μπορεί να ρυθμιστεί σε περίπτωση που τοποθετείτε κολονάτα ποτήρια ή ψηλά κεραμικά αντικείμενα.

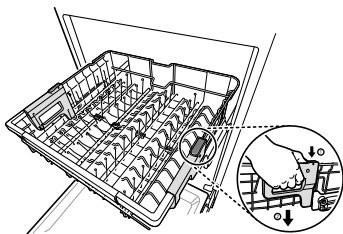
Διατίθενται τρεις θέσεις για τη ρύθμιση του ύψους του επάνω καλάθιού ώστε να δημιουργείται περισσότερος χώρος.



Χαμήλωμα του καλάθιού

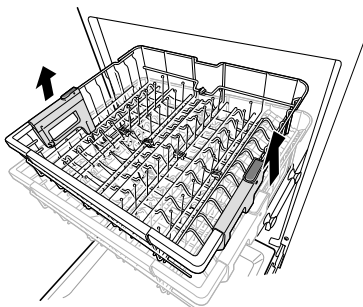
Κρατήστε το καλάθι από το μέσο της κάθε πλευράς του για να υποστηριχτεί το βάρος του και στη συνέχεια πιέστε το κουμπί και στις δύο πλευρές

για να ελευθερωθεί το καλάθι και να το κατεβάσετε στη χαμηλότερη θέση.



Ανύψωση του καλάθιού

Σηκώστε το καλάθι από το μέσο της κάθε πλευράς του μέχρι να ασφαλίσει καλά στην επάνω θέση. Δεν χρειάζεται να σηκώσετε τους μοχλούς ασφάλισης για να ανυψώσετε το καλάθι.



Πιθανά μεγέθη πιάτων ανάλογα με τη θέση του επάνω καλάθιού

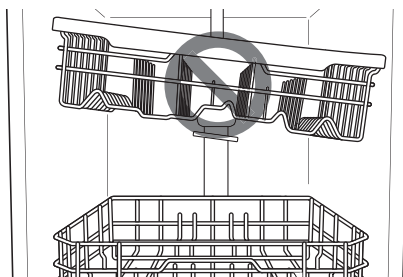
Θέση επάνω καλάθιού	Μέγεθος πιάτου (mm)		
	Επάνω στατήρας		Κάτω στατήρας
	με συρτάρι για μαχαιροπίρουνα	χωρίς συρτάρι για μαχαιροπίρουνα	
Υψηλότερη	165	215	300
Μεσαία	193	243	272
Χαμηλώμα	221	271	244

ΠΡΟΕΙΔΟΠΟΙΗΣΗ

- Πριν ρυθμίσετε το ύψος του καλάθιου βεβαιωθείτε ότι είναι εντελώς άδειο, ειδικά αν ενδέχεται να σπάζουν πιάτα ή να τραυματιστείτε.

ΣΗΜΕΙΩΣΗ

- Ανυψώστε το επάνω καλάθι χωρίς να πατήσετε τα κουμπιά στην κάθε πλευρά. Αν πατήσετε τα κουμπιά καθώς ανυψώνετε το καλάθι, αυτό δεν θα ασφαλίσει στη θέση του.
- Για να τοποθετήσετε το καλάθι στη μεσαία θέση ενδεχομένως να είναι πιο εύκολο να κατεβάσετε το καλάθι τελείως και στη συνέχεια να ανυψώσετε κάθε πλευρά του μεμονωμένα μέχρι να ασφαλίσει στην επιθυμητή θέση.

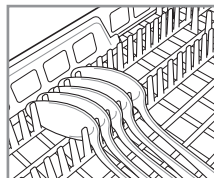


- Όταν το επάνω καλάθι μετακινείται στη χαμηλότερη θέση, κερδίζετε 56 mm σε ύψος.
- Αφού ρυθμίσετε το ύψος του καλάθιου, ελέγξτε αν οι βραχίονες ψεκασμού μπορούν να περιστρέφονται ελεύθερα.
- Έχοντας το επάνω καλάθι τοποθετημένο στη χαμηλότερη θέση, βεβαιωθείτε ότι το κάτω μέρος του επάνω καλάθιου μαζί με τον βραχίονα ψεκασμού δεν έρχονται σε επαφή με τα αντικείμενα που βρίσκονται στο κάτω καλάθι.
- Όταν το επάνω καλάθι βρίσκεται στη χαμηλή θέση, σπρώξτε πρώτα προς τα μέσα το επάνω καλάθι και στη συνέχεια το κάτω.
- Τραβήξτε πρώτα προς τα έξω το κάτω καλάθι και στη συνέχεια το επάνω.

ΣΗΜΕΙΩΣΗ

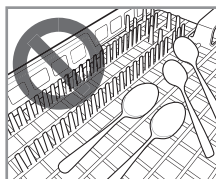
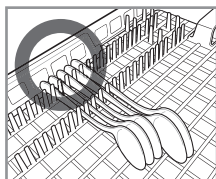
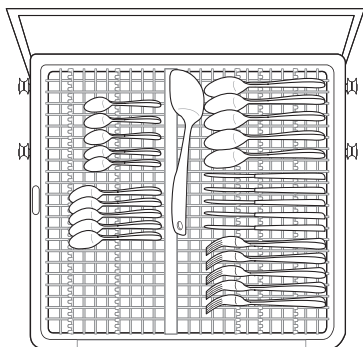
- Όταν το επάνω καλάθι βρίσκεται στη χαμηλή θέση το πιθανό ύψος των πιάτων διαφέρει ανάλογα με το που είναι τοποθετημένο το συρτάρι για μαχαιροπίρουνα στο εκάστοτε μοντέλο.

ώστε οι λαβές να κοιτάζουν προς την αντίθετη κατεύθυνση.



Γέμισμα του συρταριού για μαχαιροπίρουνα

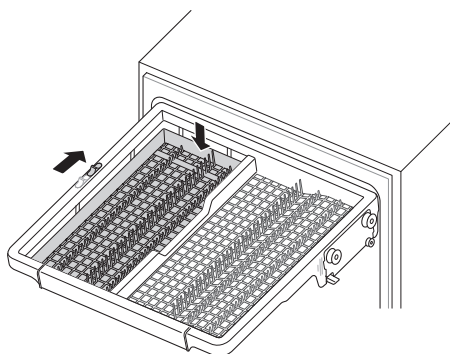
Το συρτάρι για μαχαιροπίρουνα είναι ιδανικό για την τοποθέτηση μαχαιροπίρουνων και των περισσότερων εργαλείων μαγειρέματος και σερβιρίσματος. Μπορεί επίσης να χωρέσει μικρά μπολ και καπάκια. Τα διαχωριστικά του συρταριού παρέχουν ξεχωριστές θέσεις για κάθε εργαλείο ώστε να αποφεύγονται φθορές και να βελτιώνεται ο καθαρισμός.



Εάν οι λαβές των μαχαιροπίρουνων έχουν μεγάλο πάχος, στρέψτε τα τεμάχια από την άλλη, έτσι

Δίσκος ρυθμιζόμενου ύψους

Ο αριστερός δίσκος μπορεί να ρυθμιστεί είτε σε μια ψηλή είτε σε μια χαμηλή θέση για να χωρέσουν εργαλεία κουζίνας ή μαχαιροπίρουνα διαφόρων μεγεθών. Αφαιρέστε τα πιάτα πριν ρυθμίσετε το ύψος του δίσκου. Ρυθμίστε τη θέση του δίσκου σύροντας το μοχλό.



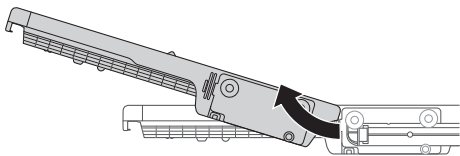
Αφαίρεση του συρταριού για μαχαιροπίρουνα

Υπάρχει η δυνατότητα να αφαιρεθεί ολόκληρο το συρτάρι για μαχαιροπίρουνα σε περίπτωση που απαιτείται επιπλέον χώρος στο επάνω καλάθι να τοποθετηθούν μεγαλύτερα αντικείμενα.

Αφαιρέστε πάντοτε τα μαχαιροπίρουνα από το συρτάρι προτού το αφαιρέσετε.

Τραβήξτε το συρτάρι τελείως προς τα έξω μέχρι την άκρη των ραγών. Στη συνέχεια, σηκώστε το μπροστινό μέρος του συρταριού, ώστε τα ροδάκια να ελευθερώσουν τον αναστολέα ασφάλισης στην άκρη της ράγας. Το συρτάρι μπορεί πλέον να

γλιστρήσει προς τα εμπρός και να αφαιρεθεί από τις ράγες.



⚠ ΠΡΟΕΙΔΟΠΟΙΗΣΗ

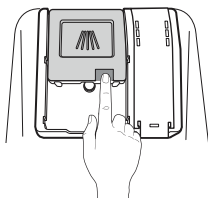
- Να είστε προσεκτικοί όταν τοποθετείτε και αφαιρείτε αντικείμενα με αιχμηρά άκρα. Τοποθετείτε τα αιχμηρά μαχαίρια με τη λεπίδα προς τα κάτω για να μειώνεται ο κίνδυνος τραυματισμού.

Προσθήκη προϊόντων καθαρισμού

Προσθήκη απορρυπαντικού στον διανεμητή

- Αφαιρέστε την ετικέτα του διανεμητή προτού θέσετε τη συσκευή σε λειτουργία για πρώτη φορά.
- Η απαιτούμενη ποσότητα απορρυπαντικού εξαρτάται από τον κύκλο, την ποσότητα και το επίπεδο λερώματος των πιάτων.
- Τοποθετήστε απορρυπαντικό στη θήκη απορρυπαντικού πριν ξεκινήσει κάποιος κύκλος εκτός από τον κύκλο **Ξέβγαλμα**.

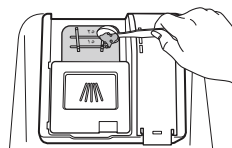
- 1 Πιέστε το κουμπί στο καπάκι του διανεμητή για να ανοίξετε το κάλυμμα.



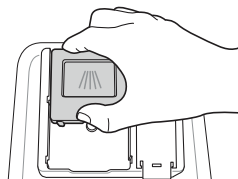
- 2 Προσθέστε απορρυπαντικό πλυντηρίου πιάτων στη θήκη κύριας πλύσης μέχρι η

στάθμη του να βρίσκεται ανάμεσα στις γραμμές με την ένδειξη 15 και 25.

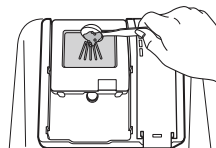
- Σε περίπτωση που το νερό είναι σκληρό ή τα πιάτα πολύ λερωμένα γεμίστε τη θήκη μέχρι να ξεπεράσετε τη γραμμή με την ένδειξη 25.
- Σε περίπτωση που το νερό είναι μαλακό ή τα πιάτα ελαφρώς λερωμένα γεμίστε τη θήκη με απορρυπαντικό μέχρι τη γραμμή με την ένδειξη 15.



- 3 Σπρώξτε και σύρετε το καπάκι της θήκης απορρυπαντικού μέχρι να κάνει κλικ για να κλείσει.



- 4 Εάν επιθυμείτε πρόπλυση, γεμίστε με απορρυπαντικό τη θήκη πρόπλυσης στο καπάκι.



Πρόγραμμα	Ποσότητα απορρυπαντικού
	Κύρια πλύση (διανομέας)
Αυτόματο	20 g
Εντατικό	20 g
Ευαίσθητα	20 g
Φρεσκάρισμα	-

Πρόγραμμα	Ποσότητα απορρυπαντικού
	Κύρια πλύση (διανομέας)
Eco	22 g
Turbo	20 g
Λήψη Κύκλου	20 g
Καθαρισμός Πλυντηρίου	20 g
Ξέβγαλμα	-
Express	20 g

⚠ ΠΡΟΕΙΔΟΠΟΙΗΣΗ

- Το απορρυπαντικό πλυντηρίου πιάτων και το λαμπρυντικό περιέχουν χημικές ουσίες, όπως όλα τα απορρυπαντικά οικιακής χρήσης. Για το λόγο αυτό πρέπει να φυλάσσονται μακριά από παιδιά.

⚠ ΠΡΟΣΟΧΗ

- Χρησιμοποιείτε μόνο απορρυπαντικό που προορίζεται για πλυντήρια πιάτων. Η χρήση ακατάλληλου απορρυπαντικού ενδέχεται να έχει ως αποτέλεσμα να γεμίσει η συσκευή με σαπουνάδες εν ώρα λειτουργίας. Η περίσσεια σαπουνάδας ενδέχεται να μειώσει την απόδοση πλύσης και να προκαλέσει διαρροές.
- Για να αποφευχθεί βλάβη στη συσκευή, μην τραβήξετε προς τα επάνω τον διανεμητή για να κλείσετε την πόρτα της συσκευής.



- Η χρήση ακατάλληλου απορρυπαντικού και λαμπρυντικού ενέχει τον κίνδυνο πρόκλησης ζημιών, διάβρωσης, κακής απόδοσης πλύσης, κακού στεγνώματος ή διαρροής.

- Χρησιμοποιείτε μόνο απορρυπαντικό και λαμπρυντικό που πληρούν τις προδιαγραφές. Η χρήση ακατάλληλου απορρυπαντικού και λαμπρυντικού ενέχει τον κίνδυνο πρόκλησης ζημιών, διάβρωσης, κακής απόδοσης πλύσης, κακού στεγνώματος ή διαρροής.
- Εάν χρησιμοποιήσετε μεγάλη ποσότητα απορρυπαντικού, θα σχηματιστεί πολύς αφρός με αποτέλεσμα να διαρρεύσει η σαπουνάδα και να αφήσει λεκέδες επάνω στα πιάτα που βρίσκονται μέσα στο πλυντήριο πιάτων.

ΣΗΜΕΙΩΣΗ

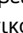
- Η υπερβολικά μεγάλη ποσότητα απορρυπαντικού μπορεί να αφήσει ένα φιλμ επάνω στα πιάτα και στον κάδο έχοντας ως συνέπεια μείωση της απόδοσης πλύσης.
- Μόλις ολοκληρωθεί η πλύση, ελέγξτε, εάν το απορρυπαντικό ξεβγάλθηκε εντελώς.
- Ορισμένες ταμπλέτες για τη συσκευή γαϊδεύονται στον διανεμητή εξαιτίας μεγάλου μεγέθους. Τοποθετείτε τις ταμπλέτες στη βάση του κάδου δίπλα από το φίλτρο, προτού ξεκινήσετε τον κύκλο πλύσης.
- Ποτέ μη χρησιμοποιείτε υγρό απορρυπαντικό πλυντηρίου πιάτων στη συσκευή.
- Η χρήση απορρυπαντικού σε μορφή ταμπλέτας δεν συνιστάται για τον κύκλο **Express**. Σε περίπτωση που χρησιμοποιήσετε ταμπλέτες, ενδέχεται να εμφανιστούν κατάλοιπα στα πιάτα εξαιτίας της σχετικά χαμηλής θερμοκρασίας ξεβγάλματος.

Συμπλήρωση

Για να διατηρήσετε την καλή απόδοση στεγνώματος, ελέγχετε και ανανεώνετε τακτικά το λαμπρυντικό.

Για να διατηρήσετε την καλή απόδοση πλύσης, ελέγχετε και ανανεώνετε τακτικά το αλάτι πλυντηρίου πιάτων.

Έλεγχος λαμπρυντικού


Όταν ανάβει το εικονίδιο συμπλήρωσης λαμπρυντικού , αυτό σημαίνει ότι το δοχείο

λαμπρυντικού είναι σχεδόν άδειο. Εάν χρειαστεί, συμπληρώστε λαμπρυντικό.

επιλογή **Επιπλέον Στέγνωμα** ή ρυθμίστε το επίπεδο ξεβγάλματος.

Έλεγχος του αλατιού πλυντηρίου πιάτων

Μετά τη συμπλήρωση του αλατιού πλυντηρίου πιάτων, θα πρέπει να βάλετε σε λειτουργία κάποιο πρόγραμμα πλύσης χωρίς πιάτα, καθώς τυχόν ποσότητα αλατιού που έχει χυθεί και δεν έχει ξεπλυθεί, ενδέχεται να προκαλέσει σκουριά ή ζημιά στη συσκευή.

Όταν ανάβει το εικονίδιο συμπλήρωσης αλατιού , αυτό σημαίνει ότι το δοχείο αλατιού είναι σχεδόν άδειο. Εάν χρειαστεί, συμπληρώστε αλάτι.

ΠΡΟΣΟΧΗ

- Μην προσθέτετε απορρυπαντικό ή άλλου είδους διαλύματα εκτός από αλάτι πλυντηρίου πιάτων στο σύστημα αποσκλήρυνσης νερού. Κάτι τέτοιο θα προκαλέσει δυσλειτουργία στο σύστημα αποσκλήρυνσης νερού.

Άδειασμα του πλυντηρίου πιάτων

- Προτού αδειάσετε το πλυντήριο, βεβαιωθείτε ότι τα πιάτα έχουν κρυσάει και βρίσκονται σε μια θερμοκρασία που αντέχουν τα χέρια σας.
- Αδειάστε πρώτα το κάτω καλάθι και στη συνέχεια το επάνω. Έτσι, δεν θα στάζει νερό από το επάνω καλάθι στα πιάτα που βρίσκονται από κάτω.

ΠΡΟΕΙΔΟΠΟΙΗΣΗ

- Μην τραβάτε προς τα έξω όλα τα γεμάτα καλάθια μαζί, υπάρχει κίνδυνος να ανατραπεί η συσκευή. Αδειάστε τα καλάθια ένα, ένα.

Χρήσιμες συμβουλές

Στέγνωμα

- Τα πλαστικά αντικείμενα ενδέχεται να μην στεγνώνουν καλά σε σύγκριση με άλλα.
- Για καλύτερα αποτελέσματα στεγνώματος, ανοίξτε την πόρτα για σύντομο χρονικό διάστημα μετά το πέρας του κύκλου πλύσης.

ΣΗΜΕΙΩΣΗ

- Βεβαιωθείτε ότι τα αντικείμενα δεν έρχονται σε επαφή μεταξύ τους.
- Αν η απόδοση στεγνώματος δεν είναι ικανοποιητική ή εάν οι νερολεκέδες επιμένουν, προσθέστε την επιλογή **Επιπλέον Στέγνωμα** ή ρυθμίστε το επίπεδο ξεβγάλματος.
- Όταν χρησιμοποιείτε απορρυπαντικό τύπου δισκίου (2 σε 1, 3 σε 1), ενδέχεται να απαιτείται επιπλέον ξεβγάλμα, ανάλογα με τον όγκο των πιάτων. Σε αυτή την περίπτωση προσθέστε την

ΕΞΥΠΝΕΣ ΛΕΙΤΟΥΡΓΙΕΣ

Εφαρμογή LG ThinQ

Η εφαρμογή **LG ThinQ** σάς επιτρέπει να επικοινωνείτε με τη συσκευή χρησιμοποιώντας ένα smartphone.

Λειτουργίες εφαρμογής LG ThinQ

Συνδεθείτε με τη συσκευή με τη βοήθεια ενός smartphone, χρησιμοποιώντας τις πρακτικές έξυπνες λειτουργίες.

Παρακολούθηση

Η λειτουργία αυτή ελέγχει την τρέχουσα κατάσταση, τον κύκλο, τον χρόνο λειτουργίας των επιλογών και τον χρόνο λήξης του κύκλου για την εφαρμογή σε μία μόνο οθόνη.

Λήψη Κύκλου

Μπορείτε να κατεβάστε νέους και εξειδικευμένους κύκλους που δεν περιλαμβάνονται στους βασικούς κύκλους της συσκευής.

Συσκευές που έχουν καταγραφεί επιτυχώς μπορούν να κατεβάσουν μια ποικιλία εξειδικευμένων κύκλων ειδικά για τη συγκεκριμένη συσκευή.

Μόνο ένας κύκλος μπορεί να είναι αποθηκευμένος στη συσκευή κάθε φορά.

Αφού ολοκληρωθεί η λήψη κύκλου στη συσκευή, η συσκευή διατηρεί τον ληφθέντα κύκλο μέχρι να ληφθεί ένας νέος κύκλος.

Υπενθύμηση καθαρισμού μηχανήματος

Αυτή η λειτουργία δείχνει πόσοι κύκλοι απομένουν μέχρι τη στιγμή που θα ενεργοποιηθεί ο κύκλος **Καθαρισμός Πλυντηρίου**.

Smart Diagnosis

Η λειτουργία αυτή παρέχει χρήσιμες πληροφορίες για τη διάγνωση και την επίλυση προβλημάτων της συσκευής, με βάση το μοτίβο χρήσης.

Ρυθμίσεις

Σας επιτρέπει να ορίσετε διάφορες επιλογές στη συσκευή και στην εφαρμογή.

Πρώθηση ειδοποιήσεων

Μόλις ολοκληρώνεται ο κύκλος ή αν η συσκευή αντιμετωπίζει προβλήματα, μπορείτε να

λαμβάνετε ειδοποιήσεις push στο smartphone. Οι ειδοποιήσεις ενεργοποιούνται ακόμα και αν η εφαρμογή **LG ThinQ** είναι απενεργοποιημένη.

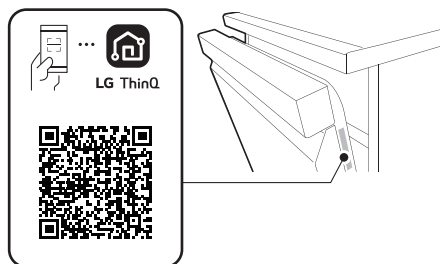
ΣΗΜΕΙΩΣΗ

- Αν αλλάξετε ασύρματο δρομολογητή, πάροχο υπηρεσιών διαδικτύου ή κωδικό πρόσβασης, διαγράψτε την καταχωρημένη συσκευή από την εφαρμογή **LG ThinQ** και καταχωρήστε την εκ νέου.
- Η συσκευή μπορεί να υποστεί αλλαγές για λόγους βελτίωσης του προϊόντος χωρίς προειδοποίηση προς τους χρήστες.
- Οι λειτουργίες μπορεί να διαφέρουν ανάλογα το μοντέλο.

Εγκατάσταση εφαρμογής LG ThinQ και σύνδεση συσκευής LG

Μοντέλα με κωδικό QR

Σαρώστε τον κωδικό QR που αναγράφεται στο προϊόν χρησιμοποιώντας την κάμερα ή μια εφαρμογή σάρωσης κωδικών QR στο smartphone σας.




Μοντέλα χωρίς κωδικό QR

- 1 Αναζητήστε και εγκαταστήστε την εφαρμογή **LG ThinQ** από το Google Play Store ή το Apple App Store σε ένα smartphone.

2 Εκτελέστε την εφαρμογή **LG ThinQ** και συνδεθείτε με τον λογαριασμό που διαθέτετε ή δημιουργήστε έναν λογαριασμό LG για να συνδεθείτε.

3 Αγγίξτε το κουμπί προσθήκης (+) στην εφαρμογή **LG ThinQ** για να συνδέσετε τη συσκευή LG. Ακολουθήστε τις οδηγίες στην εφαρμογή για να ολοκληρώσετε τη διαδικασία.

ΣΗΜΕΙΩΣΗ

- Για να επαληθεύσετε την ασύρματη σύνδεση, ελέγξτε ότι έχει ανάψει το εικονίδιο  στον πίνακα ελέγχου.
- Η συσκευή υποστηρίζει μόνο ασύρματα δίκτυα 2,4 GHz. Για να ελέγξετε τη συχνότητα του δικτύου σας, επικοινωνήστε με τον πάροχο διαδικτύου ή ανατρέξτε στο εγχειρίδιο του δρομολογητή σας.
- Η εφαρμογή **LG ThinQ** δεν ευθύνεται για οποιαδήποτε προβλήματα σύνδεσης στο δίκτυο ή τυχόν αστοχίες, δυσλειτουργίες, ή σφάλματα που προκαλούνται από τη σύνδεση δικτύου.
- Το ευρύτερο ασύρματο περιβάλλον μπορεί να επιβραδύνει την ασύρματη λειτουργία.
- Εάν η απόσταση μεταξύ της συσκευής και του ασύρματου δρομολογητή είναι μεγάλη, η δύναμη του σήματος είναι ασθενής. Μπορεί να χρειαστεί πολύς χρόνος για τη σύνδεση ή να αποτύχει η εγκατάσταση.
- Εάν η συσκευή έχει πρόβλημα σύνδεσης με το δίκτυο ασύρματης σύνδεσης, ενδέχεται να βρίσκεται σε πολύ μακρινή απόσταση από το δρομολογητή. Αγοράστε έναν αναμεταδότη ασύρματης σύνδεσης (εξοπλισμός επέκτασης εμβέλειας) για να βελτιωθεί η ισχύς του σήματος ασύρματης σύνδεσης.
- Η σύνδεση με το δίκτυο μπορεί να μην λειτουργεί σωστά ανάλογα με τον πάροχο υπηρεσιών διαδικτύου.
- Το δίκτυο ασύρματης σύνδεσης ίσως δεν μπορεί να συνδεθεί ή μπορεί να διακοπεί λόγω του περιβάλλοντος οικιακού δικτύου.
- Η συσκευή δεν μπορεί να συνδεθεί εξαιτίας προβλημάτων με τη μετάδοση του ασύρματου σήματος. Βγάλτε τη συσκευή από την πρίζα και

περιμένετε για περίπου ένα λεπτό πριν ξαναπροσπαθήσετε.

- Εάν το λογισμικό στον ασύρματο δρομολογητή είναι ενεργοποιημένο, απενεργοποιήστε το ή εφαρμόστε μια εξαίρεση.
- Το όνομα του ασύρματου δικτύου (SSID) θα πρέπει να είναι ένας συνδυασμός Αγγλικών γραμμάτων και αριθμών. (Μη χρησιμοποιείτε ειδικούς χαρακτήρες)
- Η διεπάφη χρήστη της συσκευής έξυπνου τηλεφώνου σας μπορεί να ποικίλει αναλόγως το λειτουργικό σύστημα του κινητού σας και τον κατασκευαστή.
- Εάν το πρωτόκολλο ασφαλείας του δρομολογητή είναι ρυθμισμένο στο **WEP**, μπορεί να μην καταφέρετε να συνδεθείτε στο δίκτυο. Αλλάξτε το πρωτόκολλο ασφαλείας (προτείνουμε το **WPA2**) και πραγματοποιήστε ξανά τη σύνδεση του προϊόντος.

Απενεργοποίηση σύνδεσης δικτύου

Στο smartphone σας, αποσυνδεθείτε από το οικιακό σας δίκτυο Wi-Fi.

1 Εκτελέστε την εφαρμογή **LG ThinQ**.

2 Επιλέξτε και αγγίξτε το στοιχείο **Πλυντήριο πιάτων** στην εφαρμογή.

3 Επιλέξτε και αγγίξτε το στοιχείο **Διαγραφή προϊόντος** στο μενού ρυθμίσεων για να το αποσυνδέσετε.

Προδιαγραφές ασύρματης μονάδας LAN

Μοντέλο	LCW-003
Εύρος συχνότητας	2412 έως 2472 MHz

Ισχύς εξόδου (Μέγ.)	IEEE 802.11b: 18,37 dBm IEEE 802.11g: 17,67 dBm IEEE 802.11n: 17,67 dBm
----------------------------	---

Μοντέλο	LCW-007
Εύρος συχνότητας	2412 έως 2472 MHz
Ισχύς εξόδου (Μέγ.)	IEEE 802.11b: 17,59 dBm IEEE 802.11g: 17,39 dBm IEEE 802.11n(HT20): 16,64 dBm IEEE 802.11n(HT40): 17,05 dBm

Έκδοση λογισμικού ασύρματης λειτουργίας : V 1.0
Πληροφοριακά για το χρήστη, αυτή η συσκευή θα πρέπει να εγκατασταθεί να λειτουργήσει με μια ελάχιστη απόσταση 20 cm μεταξύ της συσκευής και του σώματος.

Για να αναγνωρίσετε τη μονάδα RF που είναι εγκατεστημένη στη συσκευή, ανατρέξτε στην ετικέτα που είναι επικολλημένη στη συσκευή.

Δήλωση συμμόρφωσης



Με την παρούσα δήλωση η LG Electronics δηλώνει ότι ο τύπος ραδιοεξοπλισμού του πλυντηρίου πιάτων συμμορφώνεται με την Οδηγία 2014/53/EE. Το πλήρες κείμενο της δήλωσης συμμόρφωσης EE είναι διαθέσιμο στην ακόλουθη ηλεκτρονική διεύθυνση:

<http://www.lg.com/global/support/cedoc/cedoc#>

Πληροφορίες σημείωσης για το λογισμικό ανοικτού κώδικα

Για τη λήψη του πηγαίου κώδικα που διέπεται από τις άδειες χρήσης GPL, LGPL, MPL και άλλες άδειες χρήσης ανοικτού κώδικα που έχουν την υποχρέωση να αποκαλύπτουν τον πηγαίο κώδικα

ο οποίος περιλαμβάνεται στο προϊόν και για την πρόσβαση σε όλους τους αναφερόμενους όρους αδειών χρήσης, στις σημειώσεις πνευματικών δικαιωμάτων και σε άλλα σχετικά έγγραφα, επισκεφτείτε τη διεύθυνση <https://opensource.lge.com>.

Η LG Electronics θα σας παρέχει επίσης τον κώδικα ανοιχτής πηγής σε μορφή CD-ROM έναντι χρέωσης που θα καλύπτει τα έξοδα της διανομής (όπως το κόστος των πολυμέσων, της αποστολής και της διαχείρισης), κατόπιν αιτήματος μέσω email στη διεύθυνση opensource@lge.com.

Η προσφορά ισχύει για όλους τους παραλήπτες αυτής της πληροφορίας και για περίοδο τριών ετών από την τελευταία μας αποστολή αυτού του προϊόντος.

Smart Diagnosis

Αυτό το χαρακτηριστικό είναι διαθέσιμο μόνο στα μοντέλα με το λογότυπο ή .

Χρησιμοποιήστε αυτό το χαρακτηριστικό για να διαγνώσετε και να επιλύσετε προβλήματα στη συσκευή σας.

ΣΗΜΕΙΩΣΗ

- Για λόγους που δεν οφείλονται σε αμέλεια της LGE, η υπηρεσία μπορεί να μην λειτουργεί λόγω εξωτερικών παραγόντων, όπως, μεταξύ άλλων, μη διαθέσιμο δίκτυο Wi-Fi, αποσύνδεση του δικτύου Wi-Fi, πολιτική του τοπικού καταστήματος εφαρμογών ή μη διαθεσιμότητα της εφαρμογής.
- Το χαρακτηριστικό ενδέχεται να υπόκειται σε αλλαγές χωρίς προηγούμενη ειδοποίηση και να έχει διαφορετική μορφή, ανάλογα με την τοποθεσία σας.

Χρήση του LG ThinQ για τη διάγνωση προβλημάτων

Αν αντιμετωπίζετε κάποιο πρόβλημα με τη συσκευή σας που διαθέτει λειτουργία Wi-Fi, αυτή μπορεί να μεταδώσει δεδομένα αντιμετώπισης προβλημάτων σε ένα smartphone χρησιμοποιώντας την εφαρμογή **LG ThinQ**.

- Εκκινήστε την εφαρμογή **LG ThinQ** και επιλέξτε το χαρακτηριστικό **Smart Diagnosis** από το

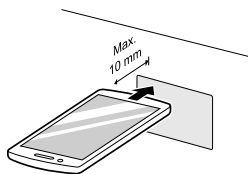
μενού. Ακολουθήστε τις οδηγίες που παρέχονται από την εφαρμογή **LG ThinQ**.

Χρήση της ακουστικής διάγνωσης για τη διάγνωση προβλημάτων

Ακολουθήστε τις παρακάτω οδηγίες για να χρησιμοποιήσετε τη μέθοδο ακουστικής διάγνωσης.

- Εκκινήστε την εφαρμογή **LG ThinQ** και επιλέξτε το χαρακτηριστικό **Smart Diagnosis** από το μενού. Ακολουθήστε τις οδηγίες για την ακουστική διάγνωση που παρέχονται από την εφαρμογή **LG ThinQ**.

- 1** Πατήστε το κουμπί **Τροφοδοσίας** για να ενεργοποιήσετε τη συσκευή.
 - Μην πατήσετε κανένα άλλο κουμπί.
- 2** Τοποθετήστε το μικρόφωνο του smartphone σας μπροστά από την οθόνη που βρίσκεται στον πίνακα ελέγχου.



- 3** Πιέστε παρατεταμένα το κουμπί **Λήψη Κύκλου** για 3 ή περισσότερα δευτερόλεπτα, ενώ κρατάτε το μικρόφωνο του smartphone σας κοντά στο λογότυπο μέχρι να ολοκληρωθεί η μεταφορά δεδομένων.
 - Κρατήστε το smartphone στη θέση αυτή μέχρι να ολοκληρωθεί η μεταφορά δεδομένων. Εμφανίζεται ο υπολειπόμενος χρόνος για τη μεταφορά δεδομένων.
- 4** Αφού ολοκληρωθεί η μεταφορά δεδομένων, η διάγνωση θα εμφανιστεί στην εφαρμογή.

ΣΗΜΕΙΩΣΗ

- Για βέλτιστα αποτελέσματα, μην μετακινείτε το smartphone κατά τη μετάδοση των ηχητικών σημάτων.

Εξυπηρέτηση πελατών και σέρβις

Επικοινωνήστε με ένα κέντρο πληροφόρησης πελατών της LG Electronics.

- Για να βρείτε εξουσιοδοτημένο προσωπικό σέρβις της LG Electronics, επισκεφτείτε τον ιστότοπό μας στη διεύθυνση www.lg.com και ακολουθήστε τις οδηγίες που θα βρείτε εκεί.
- Δεν συνιστάται η επισκευή από εσάς, καθώς μπορεί να προκαλέσει περαιτέρω ζημιά στη συσκευή και να ακυρώσει την εγγύηση.
- Ανταλλακτικά που αναφέρονται στον κανονισμό 2019/2022 είναι διαθέσιμα για ελάχιστη διάρκεια 10 ετών.

ΣΥΝΤΗΡΗΣΗ

Για να διατηρηθεί η απόδοση και να αποτραπούν προβλήματα, ελέγχετε τακτικά το εξωτερικό και το εσωτερικό της συσκευής, μεταξύ άλλων τα φίλτρα και τους βραχιόνες ψεκασμού.

⚠ ΠΡΟΕΙΔΟΠΟΙΗΣΗ

- Κατά το καθάρισμα του εξωτερικού και του εσωτερικού της συσκευής, μην χρησιμοποιείτε κάποιο διάλυμα με βάση διαλυτικό όπως αραιωτικά ή ακετόνη. Μπορεί να προκαλέσει φωτιά ή έκρηξη.

ΣΗΜΕΙΩΣΗ

- Μην αφήνετε ζώα να παίζουν στο καλώδιο ρεύματος ή τον σωλήνα νερού.

Καθαρισμός και φροντίδα

Καθαρισμός του εξωτερικού

Στις περισσότερες περιπτώσεις, το εξωτερικό της συσκευής μπορεί να καθαρίσει με ένα μαλακό υγρό πανί ή σφουγγάρι, και κατόπιν να στεγνώσει με ένα μαλακό πανί. Εάν η συσκευή έχει εξωτερικό από ανοξείδωτο χάλυβα, χρησιμοποιείτε ένα καθαριστικό για ανοξείδωτο χάλυβα.

⚠ ΠΡΟΣΟΧΗ

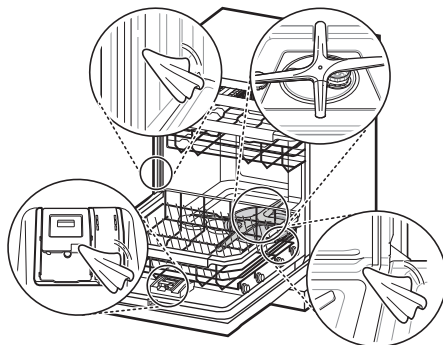
- Εάν χυθεί μαγειρικό λάδι στο εξωτερικό του προϊόντος, σκουπίστε το αμέσως. Μην καθαρίζετε το εξωτερικό του προϊόντος με καθαριστικά που περιέχουν αλκοόλ, διαλυτικά μέσα, λευκαντικές ουσίες, βενζίνη, εύφλεκτα υγρά ή διαβρωτικές ύλες. Οι ουσίες αυτές ενδέχεται να αποχρωματίσουν το φινιρίσμα ή να προκαλέσουν ζημιές στη συσκευή.

Καθαρισμός του Εσωτερικού

Σας συνιστούμε να καθαρίζετε το εσωτερικό, τους βραχιόνες ψεκασμού ή τα φίλτρα μία φορά κάθε δύο εβδομάδες.

Καθαρίζετε το εσωτερικό της συσκευής περιοδικά με ένα μαλακό, υγρό πανί ή σφουγγάρι για να αφαιρέσετε τρόφιμα και σωματίδια βρωμιάς.

Υπολείμματα φαγητού μπορεί να κολλήσουν στα στενά κενά μέσα στη συσκευή μετά από την ολοκλήρωση της πλύσης. Σκουπίστε όλα τα υπολείμματα τροφών.



ΣΗΜΕΙΩΣΗ

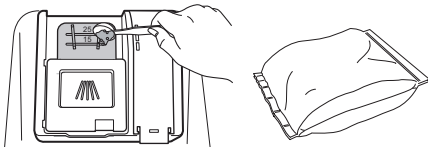
- Εάν δεν έχετε χρησιμοποιήσει τη συσκευή για μεγάλο χρονικό διάστημα, φρεσκάρετε το εσωτερικό εκτελώντας το πρόγραμμα **Turbo** ή **Καθαρισμός Πλυντηρίου** με απορρυπαντικό. Μόλις ολοκληρωθεί ο κύκλος, καθαρίστε το εσωτερικό και το εξωτερικό της συσκευής ακολουθώντας τις οδηγίες της ενότητας: **ΣΥΝΤΗΡΗΣΗ**.

Καθαρισμός του κάδου

Χρήση κιτρικού οξέως

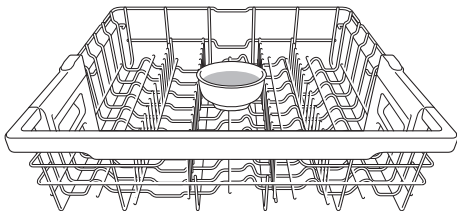
Αφαιρέστε όλα τα πιάτα, το καλάθι για μαχαιροπίρουνα και τον συγκρατητήρα του καλάθιου για μαχαιροπίρουνα από τη συσκευή. Μόνον οι στατήρες θα πρέπει να παραμένουν στον κάδο. Για τα καλύτερα αποτελέσματα, χρησιμοποιείτε σκόνη κιτρικού οξέως (βρίσκεται στα τμήματα κονσερβών των περισσότερων σούπερ μάρκετ ή ηλεκτρονικά). Μετρήστε 3 κουτάλια της σούπας (45 g) σκόνης κιτρικού

οξέως. Γεμίστε το κύριο διαμέρισμα πλύσης με τη μετρημένη σκόνη.



Χρήση Λευκού Ξυδιού

Αν δεν βρείτε σκόνη κιτρινωπό οξέως, ρίξτε περίπου 3/4 - 1 1/4 κούπες (200 - 300 mL) λευκού ξυδιού σε ένα ρηχό μπολ και τοποθετήστε το στον επάνω στατήρα. Εκτελέστε τον **Αυτόματο** κύκλο. Μην χρησιμοποιείτε απορροπαντικό. Όταν ολοκληρωθεί ο κύκλος, κάντε επανεκκίνηση.



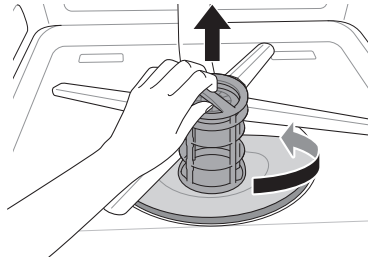
⚠ ΠΡΟΣΟΧΗ

- Μην ρίχνετε ξύδι απευθείας στη βάση.
- Υπερβολική χρήση ξυδιού μπορεί να προκαλέσει βλάβη στη συσκευή.

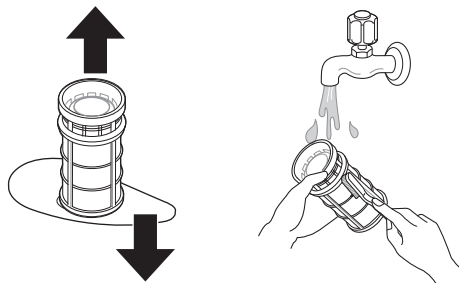
Καθαρισμός των φίλτρων

- 1 Αφαιρέστε τον κάτω στατήρα και τοποθετήστε τον κάτω βραχίονα ψεκασμού ούτως ώστε ένα πιο μεγάλο V να ανοίγει προς τα εμπρός.

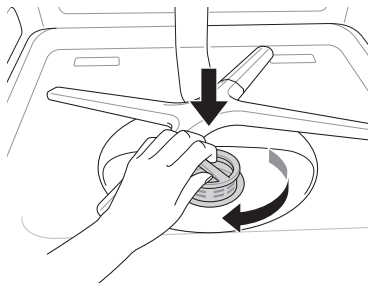
- 2 Γυρίστε το εσωτερικό φίλτρο αριστερόστροφα και βγάλτε το συναρμολογημένο εσωτερικό φίλτρο και το φίλτρο ανοξείδωτου χάλυβα.



- 3 Καθαρίστε τα φίλτρα με μία μαλακή βούρτσα κάτω από τρεχούμενο νερό. Επανασυναρμολογήστε τα φίλτρα πριν τα εγκαταστήσετε ξανά.



- 4 Για να αντικαταστήσετε τα συναρμολογημένα φίλτρα, τοποθετήστε τον βραχίονα ψεκασμού ούτως ώστε το πιο μεγάλο V να κοιτάζει προς τα εμπρός. Εφαρμόστε τα φίλτρα ξανά στον συγκαταητήρα φίλτρου και ασφαλίστε τα γυρίζοντας το εσωτερικό φίλτρο δεξιόστροφα μέχρι να κλειδώσει στη θέση του.



⚠ ΠΡΟΕΙΔΟΠΟΙΗΣΗ

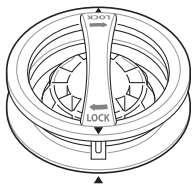
- Προσέχετε τις αιχμηρές άκρες όταν χειρίζεστε το φίλτρο ανοξείδωτου χάλυβα.

⚠ ΠΡΟΣΟΧΗ

- Μετά από τη χρήση της συσκευής, τα σωματίδια τροφών φιλτράρονται από τα φίλτρα. Τυχόν υπολείμματα τροφίμων που δεν έχουν αφαιρεθεί μπορεί να προκαλέσουν άσχημες οσμές. Επιπροσθέτως, η αποστράγγιση μπορεί να αντιμετωπίσει κάποιο πρόβλημα λόγω των υπολειμμάτων τροφών που κολλάνε στα φίλτρα.

ΣΗΜΕΙΩΣΗ

- Κατά τη συναρμολόγηση, περιστρέψτε το σταθερά μέχρι να ασφαλίσει.



Καθαρισμός των Βραχιόνων ψεκασμού

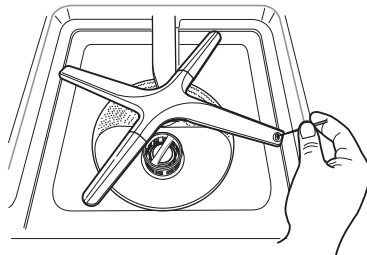
Εάν οι σπές του βραχίονα ψεκασμού φραγούν από κάποια υπολείμματα τροφών, τα πιάτα μπορεί να μην καθαρίσουν καλά λόγω ακατάλληλου ψεκασμού νερού.

Καθαρισμός του κάτω βραχίονα ψεκασμού

- 1 Βεβαιωθείτε ότι οι σπές ψεκασμού νερού δεν είναι φραγμένες από σωματίδια τροφίμων.

- 2 Εάν τυχόν υπολείμματα τροφίμων φράζουν τις σπές του βραχίονα ψεκασμού, αφαιρέστε

τα με μία καρφίτσα ή κάποιο αιχμηρό εργαλείο.

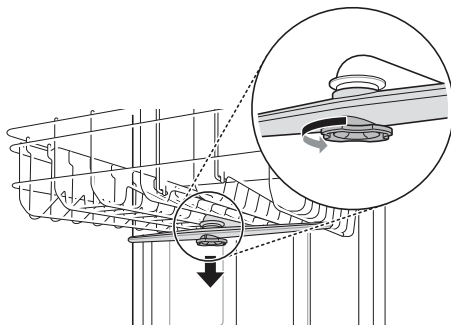


⚠ ΠΡΟΣΟΧΗ

- Για να μην σπάσουν τα τελικά τμήματα μεταβλητής γωνίας του βραχίονα ψεκασμού, μην τα τραβάτε ούτε να τα περιστρέφετε με το χέρι.

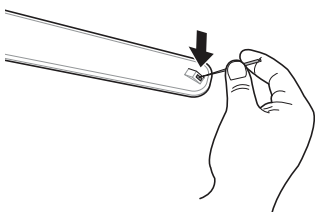
Καθαρισμός του επάνω βραχίονα ψεκασμού

- 1 Τραβήξτε τον επάνω στατήρα προς τα εμπρός. Βεβαιωθείτε ότι οι σπές ψεκασμού νερού δεν είναι φραγμένες από σωματίδια τροφίμων.
- 2 Όταν χρειαστεί καθαρισμός, αφαιρέστε τον επάνω βραχίονα ψεκασμού γυρίζοντας το παξιμάδι στο κάτω μέρος του βραχίονα ψεκασμού κατά 1/8 της στροφής αριστερόστροφα και τραβήξτε προς τα κάτω.



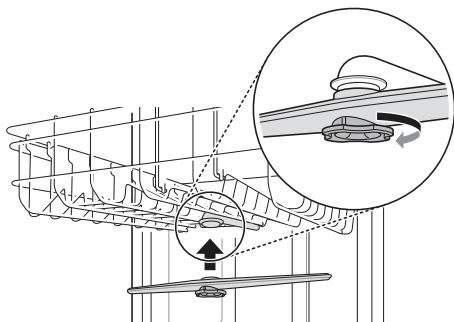
- 3 Αφαιρέστε σωματίδια τροφίμων ξεπλύνοντας ή ανακινώντας τον βραχίονα ψεκασμού.

- 4** Εάν τυχόν υπολείμματα τροφίμων φράζουν τις οπές του βραχίονα ψεκασμού, αφαιρέστε τα με μία καρφίτσα ή κάποιο αιχμηρό εργαλείο.



- 5** Μετά από την αφαίρεση των υπολειμμάτων τροφίμων, καθαρίστε τις οπές στους βραχίονες ψεκασμού με τρεχούμενο νερό.

- 6** Μετά από τον καθαρισμό του επάνω βραχίονα ψεκασμού, πατήστε τον για να μπει στη θέση του. Γυρίστε το παξιμάδι δεξιόστροφα κατά 1/8 της στροφής για να βεβαιωθείτε ότι το παξιμάδι θα κλειδώσει ξανά στη θέση του.



- 7** Μετά από τη συναρμολόγηση, ελέγξτε κατά πόσο οι βραχίονες ψεκασμού περιστρέφονται ελεύθερα.

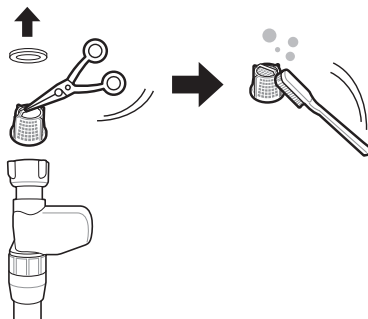
Καθαρισμός του Φίλτρου του Εύκαμπτου σωλήνα παροχής νερού

- 1** Βγάλτε τη συσκευή από την πρίζα.

- 2** Κλείστε τη βρύση νερού.

- 3** Ξεβιδώστε τον εύκαμπτο σωλήνα παροχής νερού.

- 4** Αφαιρέστε την τσιμούχα και το πλαστικό φίλτρο με ένα ζευγάρι μικρές τσιμπίδες ή λαβές ψαλιδιού.



- 5** Τοποθετήστε ξανά το φίλτρο και το παρέμβυσμα και βεβαιωθείτε ότι κάθεται σωστά.

- 6** Τοποθετήστε ξανά και ασφαλίστε τον εύκαμπτο σωλήνα παροχής νερού με την αντίθετη σειρά. Μην χρησιμοποιείτε κάποια μηχανική συσκευή για να σφίξετε τον εύκαμπτο σωλήνα. Ένα μαλακό πανί μπορεί να σας βοηθήσει στο σφίξιμο με το χέρι.

ΣΗΜΕΙΩΣΗ

- Ένα φίλτρο είναι τοποθετημένο στην είσοδο της σύνδεσης του εύκαμπτου σωλήνα παροχής νερού.
- Εάν ρέει ανεπαρκές νερό στη συσκευή, ελέγξτε εάν το φίλτρο δεν είναι φραγμένο.
- Εάν υπάρχει διαρροή, θα χρειαστεί να ελεγχθεί ο εύκαμπος σωλήνας παροχής νερού για κατάλληλη σύνδεση.
- Μην σφίγγετε ποτέ υπερβολικά τη βαλβίδα παροχής νερού ούτε να χρησιμοποιείτε μηχανικές συσκευές για να σφίξετε.

ΣΗΜΕΙΩΣΗ

- Κατά την επανασυναρμολόγηση της τσιμούχας και του φίλτρου, βεβαιωθείτε ότι δεν υπάρχει βρωμιά ή κόκκοι που μπορεί να προέρχονται από την παροχή νερού.
-

Περιοδική Συντήρηση και Φύλαξη

- Εάν θα λείπετε για μία μεγάλη χρονική περίοδο κατά τη διάρκεια των θερμότερων μηνών, κλείστε τη βαλβίδα νερού και βγάλτε το καλώδιο τροφοδοσίας ή κλείστε τον διακόπτη. Καθαρίστε το φίλτρο, τον κάδο και τον διανεμητή για να αποτρέπονται οσμές.
- Εάν θα λείπετε για παρατεταμένη χρονική περίοδο κατά τους κρύους μήνες και υπάρχει πιθανότητα θερμοκρασιών παγετού, προετοιμάστε για το χειμώνα τις γραμμές παροχής νερού και την ίδια τη συσκευή. Η προετοιμασία για το χειμώνα πρέπει να γίνει από εξουσιοδοτημένο προσωπικό σέρβις.

ΕΠΙΛΥΣΗ ΠΡΟΒΛΗΜΑΤΩΝ

Πριν Ζητήσετε Σέρβις

Κατά τη λειτουργία της συσκευής μπορεί να προκληθούν σφάλματα και δυσλειτουργίες. Οι παρακάτω πίνακες περιλαμβάνουν πιθανές αιτίες και σημειώσεις για την επίλυση ενός μηνύματος σφάλματος ή μιας δυσλειτουργίας. Μπορείτε να επιλύσετε τα περισσότερα προβλήματα μόνοι σας, εξοικονομώντας έτσι χρόνο και χρήμα, αφού δεν χρειάζεται να επικοινωνήσετε με το Κέντρο εξυπηρέτησης. Ο παρακάτω πίνακας θα σας βοηθήσει με την επίλυση προβλημάτων.

Κωδικό σφάλματος

Η συσκευή είναι εξοπλισμένη με ένα αυτόματο σύστημα παρακολούθησης σφαλμάτων για τον εντοπισμό και τη διάγνωση προβλημάτων σε πρώιμο στάδιο. Εάν η συσκευή σας δεν λειτουργεί σωστά ή δεν λειτουργεί καθόλου, ελέγξτε τους παρακάτω πίνακες προτού καλέσετε στο Κέντρο εξυπηρέτησης της LG Electronics.

Συμπτώματα	Πιθανή αιτία και λύση
I E	<p>Πρόβλημα στην είσοδο νερού.</p> <ul style="list-style-type: none"> Δείτε για έναν φραγμένο, διπλωμένο ή παγωμένο σωλήνα παροχής νερού. Ελέγξτε την τροφοδοσία νερού.
OE	<p>Πρόβλημα Αποστράγγισης.</p> <ul style="list-style-type: none"> Δείτε για έναν φραγμένο, διπλωμένο ή παγωμένο σωλήνα αποστράγγισης.
	<p>Η υποδοχή αποβλήτων είναι φραγμένη.</p> <ul style="list-style-type: none"> Καθαρίστε τις οπές στην υποδοχή αποβλήτων.
	<p>Τα φίλτρα είναι φραγμένα.</p> <ul style="list-style-type: none"> Καθαρίστε τα φίλτρα.
bE	<p>Υπερβολική σαπουνάδα λόγω χρήσης ακατάλληλου απορρυπαντικού, όπως υγρού πιάτων.</p> <ul style="list-style-type: none"> Μην χρησιμοποιείτε υγρά πιάτων. Χρησιμοποιείτε μόνο απορρυπαντικά που προορίζονται για χρήση σε αυτόματα πλυντήρια πιάτων. Για να αφαιρέσετε τα υπολείμματα απορρυπαντικού στον κάδο, ρίξτε περίπου 100~200 ml γάλακτος σε ρηχό μπολ, τοποθετήστε το στον επάνω στατήρα και κατόπιν εκτελέστε τη συσκευή στον κύκλο Αυτόματο.
	<p>Αδυναμία στάθμισης της συσκευής.</p> <ul style="list-style-type: none"> Βεβαιωθείτε ότι η συσκευή είναι κατάλληλα επίπεδη.
HE	<p>Αστοχία κυκλώματος θερμαντήρα</p> <ul style="list-style-type: none"> Αν το ίδιο πρόβλημα εμφανιστεί ξανά, ζητήστε σέρβις.
FE	<p>Παρέχεται υπερβολική ποσότητα νερού.</p> <ul style="list-style-type: none"> Αν το ίδιο πρόβλημα εμφανιστεί ξανά, ζητήστε σέρβις.
RE	<p>Πρόβλημα με τη διαρροή νερού</p> <ul style="list-style-type: none"> Αν το ίδιο πρόβλημα εμφανιστεί ξανά, ζητήστε σέρβις.

Συμπτώματα	Πιθανή αιτία και λύση
ΞΕ	Αστοχία θερμίστορα <ul style="list-style-type: none"> Αν το ίδιο πρόβλημα εμφανιστεί ξανά, ζητήστε σέρβις.
ΛΕ	Πρόβλημα κινητήρα <ul style="list-style-type: none"> Αν το ίδιο πρόβλημα εμφανιστεί ξανά, ζητήστε σέρβις.
ηΕ	Πρόβλημα στον κινητήρα Vario <ul style="list-style-type: none"> Αν το ίδιο πρόβλημα εμφανιστεί ξανά, ζητήστε σέρβις.

Λειτουργία

Συμπτώματα	Πιθανή αιτία και λύση
Θόρυβος	Κάποιο επίπεδο θορύβου είναι φυσιολογικό κατά τη διάρκεια της λειτουργίας. <ul style="list-style-type: none"> Άνοιγμα καλύμματος απορρυπαντικού. Αποστραγγίστε την αντλία στην αρχή του κύκλου αποστράγγισης.
	Η συσκευή δεν είναι επίπεδη. <ul style="list-style-type: none"> Προσαρμόστε τα πόδια στάθμισης.
	Ο βραχίονας ακροφυσίου χτυπάει στα πιάτα. <ul style="list-style-type: none"> Επανατοποθέτηση των πιάτων.
	Η πίεση νερού είναι υπερβολικά υψηλή. <ul style="list-style-type: none"> Προσαρμόστε την πίεση νερού.
Η συσκευή δεν θα λειτουργεί.	Η πόρτα δεν είναι εντελώς κλειστή. <ul style="list-style-type: none"> Ισιώστε ξανά τη συσκευή.
	Η παροχή ρεύματος ή το καλώδιο τροφοδοσίας δεν είναι συνδεδεμένα. <ul style="list-style-type: none"> Συνδέστε σωστά την παροχή ή το καλώδιο ρεύματος.
	Όταν είναι ενεργοποιημένη η λειτουργία Κλείδωμα Πίνακα Χειρισμού, στην οθόνη εμφανίζεται ο κωδικός οθόνης CL. <ul style="list-style-type: none"> Απενεργοποιήστε το κουμπί Κλείδωμα Πίνακα Χειρισμού. Πατήστε ταυτόχρονα τα κουμπιά Μισό Φορτίο και Εξοικονόμηση Ενέργειας παρατεταμένα για 3 δευτερόλεπτα για να ενεργοποιήσετε ή να απενεργοποιήσετε αυτή τη λειτουργία.
	Καίγεται η ασφάλεια ή αναστέλλεται ο διακόπτης του κυκλώματος. <ul style="list-style-type: none"> Αντικαταστήστε την ασφάλεια ή επαναφέρετε τον διακόπτη κυκλώματος.

Συμπτώματα	Πιθανή αιτία και λύση
Η συσκευή ηχεί συνεχώς όταν η πόρτα είναι ανοιχτή, κατά τη διάρκεια ή ακριβώς μόλις ολοκληρωθεί ένας κύκλος.	<p>Τα περιεχόμενα της συσκευής καίνε και θα πρέπει προσέχετε κατά τη τοποθέτηση των χεριών μέσα στη συσκευή.</p> <ul style="list-style-type: none"> Κλείστε την πόρτα μέχρι να κρυώσει η συσκευή και τα πιάτα. Ο ήχος θα σταματήσει εάν η πόρτα είναι κλειστή ή πέσει η εσωτερική θερμοκρασία.
Το νερό παραμένει στη δεξαμενή μετά από την ολοκλήρωση του κύκλου.	<p>Ο σωλήνας αποστράγγισης είναι τσακισμένος ή φραγμένος.</p> <ul style="list-style-type: none"> Προσαρμόστε τον εύκαμπτο σωλήνα ή απομακρύνετε τυχόν εμφράξεις.
	<p>Το νερό μπορεί να παραμείνει, εάν χαθεί η παροχή ρεύματος πριν από το κανονικό τέλος του κύκλου ή αποσυνδεθεί χειροκίνητα.</p> <ul style="list-style-type: none"> Κάντε επανεκκίνηση του κύκλου.
Οι βραχίονες ψεκασμού δεν περιστρέφονται ομαλά.	<p>Οι οπές στους βραχίονες ψεκασμού φράσσονται με σωματίδια τροφίμων.</p> <ul style="list-style-type: none"> Καθαρίστε τις οπές στους βραχίονες ψεκασμού.
Ο επάνω στατήρας έχει λυγίσει.	<p>Ο στατήρας δεν είναι σωστά προσαρμοσμένος.</p> <ul style="list-style-type: none"> Δείτε τη ενότητα Επάνω στατήρας Ρυθμιζόμενου ύψους.
Οι λυχνίες δεν φωτίζονται.	<p>Δεν έχει συνδεθεί το ρεύμα.</p> <ul style="list-style-type: none"> Συνδέστε την παροχή ρεύματος.
Υπάρχει υπερβολικός αφρός μέσα στη συσκευή.	<p>Αδυναμία χρήσης του απορρυπαντικού αποκλειστικά για τη συσκευή.</p> <ul style="list-style-type: none"> Χρησιμοποιείτε το απορρυπαντικό αποκλειστικά για τη συσκευή.
	<p>Μία υπερβολική ποσότητα έκπλυσης μπορεί να προκαλέσει αφρούς.</p> <ul style="list-style-type: none"> Μειώστε το επίπεδο διανομής του βοηθήματος έκπλυσης.
Το απορρυπαντικό μένει στον διανεμητή απορρυπαντικού.	<p>Μη ισορροπημένος επάνω στατήρας.</p> <ul style="list-style-type: none"> Προσαρμόστε το αριστερό/δεξί ύψος του επάνω στατήρα.
	<p>Το απορρυπαντικό δεν μπορεί να διανεμηθεί επειδή η κακή στοίβαξη των πιάτων αποτρέπει το αυτόματο άνοιγμα του διανεμητή απορρυπαντικού.</p> <ul style="list-style-type: none"> Τακτοποιείτε σωστά τα πιάτα και πάντα να στεγνώνετε τον διανεμητή πριν προσθέσετε νέο απορρυπαντικό ούτως ώστε να μην συσσωρεύεται.
Το νερό παρουσιάζει διαρροή έξω από τη συσκευή.	<p>Η πόρτα μπορεί να μην έχει κλείσει λόγω κλίσης της συσκευής. Σε αυτή την περίπτωση μπορεί να επέλθει διαρροή νερού.</p> <ul style="list-style-type: none"> Ελέγξτε τη στάθμιση προσαρμόζοντας το πόδι.
	<p>Η λάθος εγκατάσταση του εύκαμπτου σωλήνα αποστράγγισης μπορεί να προκαλέσει διαρροή νερού.</p> <ul style="list-style-type: none"> Ελέγξτε το τμήμα σύνδεσης του σωλήνα αποστράγγισης.

Συμπτώματα	Πιθανή αιτία και λύση
Το νερό παρουσιάζει διαρροή έξω από τη συσκευή.	<p>Εάν σβήσει το ρεύμα, η διαρροή νερού μπορεί να προκληθεί από κακή σύνδεση με τη βρύση.</p> <ul style="list-style-type: none"> • Ελέγξτε τη σύνδεση με τον εύκαμπτο σωλήνα παροχής νερού.

Απόδοση

Συμπτώματα	Πιθανή αιτία και λύση
Θάμπωμα στα ποτήρια	<p>Συνδυασμός υπερβολικού απορρυπαντικού και σκληρού νερού</p> <ul style="list-style-type: none"> • Χρησιμοποιείτε λιγότερο απορρυπαντικό και χρησιμοποιείτε ένα βοηθήμα έκπλυσης για να ελαχιστοποιηθεί το πρόβλημα. • Ελέγξτε τη ρύθμιση του συστήματος αποσκλήρυνσης.
Μαύρα ή γκριζα στίγματα στα πιάτα	<p>Τα στοιχεία αλουμινίου τρίβονται επάνω στα πιάτα κατά τη διάρκεια του κύκλου</p> <ul style="list-style-type: none"> • Επανατοποθέτηση των πιάτων.
Κίτρινη ή καφέ φιλμ στις εσωτερικές επιφάνειες της συσκευής	<p>Λεκέδες από καφέ ή τσάι</p> <ul style="list-style-type: none"> • Εξαλείψτε τον λεκέ χρησιμοποιώντας ένα προϊόν αφαίρεσης λεκέδων.
Το κίτρινο νερό παραμένει μέσα στο πλυντήριο πιάτων	<p>Κατά την αρχική χρήση της συσκευής, το κίτρινο νερό μπορεί να παράγεται στη δεξαμενή αποσκλήρυνσης νερού.</p> <ul style="list-style-type: none"> • Πρόκειται για μία φυσιολογική κατάσταση και είναι αβλαβείς για τους ανθρώπους. Εξαφανίζεται μετά από 1 - 3 κύκλους.
Κηλίδες και σχηματισμός φιλμ επάνω στα πιάτα	<p>Χρησιμοποιήθηκε λάθος ποσότητα απορρυπαντικού</p> <ul style="list-style-type: none"> • Χρησιμοποιείτε τη συνιστώμενη ποσότητα απορρυπαντικού.
	<p>Υπερφόρτωση</p> <ul style="list-style-type: none"> • Μη υπερφορτώνετε τη συσκευή.
	<p>Λανθασμένη τοποθέτηση</p> <ul style="list-style-type: none"> • Ανατρέξτε στην ενότητα ΛΕΙΤΟΥΡΓΙΑ.
	<p>Ανεπαρκής πίεση νερού</p> <ul style="list-style-type: none"> • Η πίεση νερού θα πρέπει να είναι μεταξύ 0,05 - 1,0 MPa.
	<p>Ανεπαρκές απορρυπαντικό</p> <ul style="list-style-type: none"> • Προσθέστε τη συνιστώμενη ποσότητα απορρυπαντικού. Ανατρέξτε στην ενότητα ΛΕΙΤΟΥΡΓΙΑ.
	<p>Ο διανεμητής βοηθήματος έκπλυσης είναι κενός.</p> <ul style="list-style-type: none"> • Γεμίστε ξανά τον διανεμητή βοηθήματος έκπλυσης.

Συμπτώματα	Πιθανή αιτία και λύση
Κηλίδες και σχηματισμός φιλμ επάνω στα πιάτα	Το αποσκληρυντικό νερού δεν έχει αλάτι ή το αλάτι είναι ανεπαρκές. <ul style="list-style-type: none"> • Ελέγξτε κατά πόσο υπάρχει αλάτι στο αποσκληρυντικό νερού.
	Το επίπεδο σκληρότητας νερού μπορεί να έχει ρυθμιστεί υπερβολικά χαμηλά. <ul style="list-style-type: none"> • Αυξήστε την τιμή ρύθμισης του επιπέδου σκληρότητας.
	Το βοήθημα έκπλυσης μπορεί να είναι ανεπαρκές. <ul style="list-style-type: none"> • Γεμίστε ξανά το βοήθημα έκπλυσης ή αυξήστε το επίπεδο διανομής.
	Συσσώρευση σκληρού νερού στον κάδο <ul style="list-style-type: none"> • Αφαιρέστε όλα τα πιάτα, το καλάθι για μαχαιροπίρουνα και τον συγκρατητήρα του καλαθιού για μαχαιροπίρουνα από τη συσκευή. Μόνον οι στατήρες θα πρέπει να παραμένουν στον κάδο. Για τα καλύτερα αποτελέσματα, χρησιμοποιείτε σκόνη κιτρικού οξέως (βρίσκεται στα τμήματα κονσερβών των περισσότερων παντοπωλείων ή ηλεκτρονικά). Μετρήστε 3 κουτάλια της σούπας (45 g) σκόνης κιτρικού οξέως. Γεμίστε το κύριο διαμέρισμα πλύσης με τη μετρημένη σκόνη. Αν δεν βρείτε σκόνη κιτρικού οξέως, ρίξτε περίπου 3/4 - 1 1/4 κούπες (200 - 300 mL) λευκού ξυδιού σε ένα ρηχό μπολ και τοποθετήστε το στον επάνω στατήρα. Εκτελέστε τον Αυτόματο κύκλο. Μην χρησιμοποιείτε απορρυπαντικό. Όταν τελειώσει ο κύκλος, εκτελέστε τον ξανά.
Οσμή	Ο προηγούμενος κύκλος σταμάτησε πριν από την ολοκλήρωση και το υπολειπόμενο νερό παραμένει μέσα στη συσκευή. <ul style="list-style-type: none"> • Ενεργοποιήστε το ρεύμα, εκτελέστε την επιλογή Ακύρωση για τον κύκλο, ώστε να απομακρύνετε το υπολειπόμενο νερό, και στη συνέχεια εκτελέστε τον κύκλο Turbo χρησιμοποιώντας απορρυπαντικό αλλά με τη συσκευή άδεια.
	Υπάρχει φαγητό στο κάτω μέρος της μονάδας ή στο φίλτρο. <ul style="list-style-type: none"> • Καθαρίστε το φίλτρο και το εσωτερικό σύμφωνα με την ενότητα ΣΥΝΤΗΡΗΣΗ του εγχειριδίου χρήστη.
	Πιάτα που δεν έχουν πλυθεί έχουν μείνει στη μονάδα για μεγαλύτερο χρονικό διάστημα. <ul style="list-style-type: none"> • Εκτελέστε τον κύκλο με μία κούπα λευκού ξυδιού σε ένα ποτήρι ή μπολ που είναι κατάλληλο για τη συσκευή επάνω στον επάνω στατήρα. (Το ξύδι είναι ένα οξύ, και με συνεχή χρήση θα μπορούσε να προκαλέσει βλάβη στη συσκευή σας.)
Μένουν υπολείμματα τροφίμων επάνω στα πιάτα.	Εσφαλμένη επιλογή κύκλου <ul style="list-style-type: none"> • Επιλέξτε τον σωστό κύκλο με βάση το επίπεδο βρωμιάς και τον τύπο των πιατικών που πλύνεται.
	Η θερμοκρασία νερού είναι υπερβολικά χαμηλή. <ul style="list-style-type: none"> • Ελέγξτε τη σύνδεση παροχής νερού ή τη ρύθμιση του θερμοαντήρα νερού.
	Δεν χρησιμοποιήθηκε απορρυπαντικό πλυντηρίου πιάτων. <ul style="list-style-type: none"> • Χρησιμοποιείτε το συνιστώμενο απορρυπαντικό.

Συμπτώματα	Πιθανή αιτία και λύση
Μένουν υπολείμματα τροφίμων επάνω στα πιάτα.	Χαμηλή πίεση νερού εισόδου <ul style="list-style-type: none"> • Η πίεση νερού θα πρέπει να είναι μεταξύ 0,05 - 1,0 MPa.
	Οι οπές ακροφυσίου νερού στους βραχίονες ψεκασμού είναι φραγμένες. <ul style="list-style-type: none"> • Καθαρίστε τους βραχίονες ψεκασμού.
	Ακατάλληλη τοποθέτηση των πιάτων. <ul style="list-style-type: none"> • Βεβαιωθείτε ότι τα πιάτα δεν φράσσουν την περιστροφή του βραχίονα ψεκασμού ούτε παρεμβαίνουν στον διανεμητή απορρυπαντικού.
	Τα φίλτρα είναι φραγμένα. <ul style="list-style-type: none"> • Καθαρίστε τα φίλτρα.
	Υπερβολικά μεγάλη ποσότητα υπολειμμάτων φαγητού στα πιάτα, η οποία δεν έχει απομακρυνθεί. <ul style="list-style-type: none"> • Τα μεγάλα σωματίδια των υπολειμμάτων τροφίμων θα πρέπει να αφαιρεθούν από τα πιάτα πριν ξεκινήσει η πλύση.

Στέγνωμα

Συμπτώματα	Πιθανή αιτία και λύση
Τα πιάτα δεν στεγνώνουν.	Κενός διανεμητής παράγοντα έκπλυσης. <ul style="list-style-type: none"> • Ελέγξτε αν είναι άδειος ο διανεμητής λαμπρυντικού και συμπληρώστε λαμπρυντικό. Για καλύτερο στέγνωμα, ανοίξτε ελαφρώς την πόρτα μετά το πέρας της λειτουργίας.
	Οι ταμπλέτες που χρησιμοποιείτε ενδέχεται να μην περιέχουν λαμπρυντικό. Σε αυτήν την περίπτωση μειώνεται η απόδοση του στεγνώματος. <ul style="list-style-type: none"> • Προτιμήστε ταμπλέτες που να περιέχουν λαμπρυντικό (αν έχετε αμφιβολίες επικοινωνήστε με τον κατασκευαστή τους). Εναλλακτικά, αν οι ταμπλέτες δεν έχουν λαμπρυντικό, μπορείτε να προσθέσετε υγρό λαμπρυντικό στον διανεμητή.
	Έχει επιλεγεί κύκλος πλύσης χωρίς την επιλογή Επιπλέον Στέγνωμα. <ul style="list-style-type: none"> • Επιλέξτε έναν κύκλο με προεπιλεγμένη την επιλογή Επιπλέον Στέγνωμα.

Wi-Fi

Συμπτώματα	Πιθανή αιτία και λύση
<p>Η οικιακή σας συσκευή και το smartphone δεν είναι συνδεδεμένα με το ασύρματο δίκτυο.</p>	<p>Ο κωδικός για το ασύρματο δίκτυο στο οποίο προσπαθείτε να συνδεθείτε δεν είναι σωστός.</p> <ul style="list-style-type: none"> • Βρείτε το ασύρματο δίκτυο στο οποίο είναι συνδεδεμένο το κινητό σας και αφαιρέστε το. Κατόπιν καταχωρήστε τη συσκευή στο LG ThinQ.
	<p>Η χρήση δεδομένων για το κινητό σας είναι ενεργοποιημένη.</p> <ul style="list-style-type: none"> • Απενεργοποιήστε τη χρήση δεδομένων του κινητού σας και καταγράψτε τη συσκευή χρησιμοποιώντας το ασύρματο δίκτυο.
	<p>Το όνομα του ασύρματου δικτύου (SSID) ρυθμίστηκε σωστά.</p> <ul style="list-style-type: none"> • Το όνομα του ασύρματου δικτύου (SSID) θα πρέπει να είναι ένας συνδυασμός αγγλικών γραμμάτων και αριθμών. (Μην χρησιμοποιείτε ειδικούς χαρακτήρες).
	<p>Η συχνότητα του δρομολογητή δεν είναι 2,4 GHz.</p> <ul style="list-style-type: none"> • Υποστηρίζεται μόνο η συχνότητα 2,4 GHz. Ρυθμίστε τον δρομολογητή στα 2,4 GHz και συνδέστε τη συσκευή στον ασύρματο δρομολογητή. Για να ελέγξετε τη συχνότητα του δρομολογητή, απευθυνθείτε στον πάροχο υπηρεσιών διαδικτύου ή στον κατασκευαστή του δρομολογητή.
	<p>Η απόσταση μεταξύ της συσκευής και του δρομολογητή είναι πολύ μεγάλη.</p> <ul style="list-style-type: none"> • Εάν η απόσταση μεταξύ της συσκευής και του δρομολογητή είναι πολύ μεγάλη, το σήμα μπορεί να είναι ασθενές και η σύνδεση να μην πραγματοποιηθεί με τη σωστή ρύθμιση. Μετακινήστε τη θέση του δρομολογητή ώστε να είναι πιο κοντά στη συσκευή.

Υπόμνημα

Υπόμνημα

