

**SAMSUNG**

ΟΔΗΓΟΣ

ΕΓΚΑΤΑΣΤΑΣΗΣ

**UHD TV**

HG43AU800E HG50AU800E HG55AU800E  
HG65AU800E HG75AU800E

Σας ευχαριστούμε που αγοράσατε αυτό το προϊόν της Samsung.

Προκειμένου να λάβετε πιο ολοκληρωμένο σέρβις, δηλώστε το προϊόν σας στη διαδικτυακή διεύθυνση [www.samsung.com](http://www.samsung.com)

Μοντέλο \_\_\_\_\_ Σειριακός αρ. \_\_\_\_\_

# Προτού διαβάσετε αυτόν τον οδηγό εγκατάστασης

Αυτό το μοντέλο τηλεόρασης B2B (Business to Business) έχει σχεδιαστεί για τα ξενοδοχεία ή άλλες επιχειρήσεις φιλοξενίας, υποστηρίζει μια πλειάδα ειδικών λειτουργιών και σας επιτρέπει τον περιορισμό ορισμένων χειριστηρίων που βρίσκονται στη διάθεση του χρήστη (φιλοξενούμενου).

Οι εικόνες που υπάρχουν σε αυτόν τον οδηγό εγκατάστασης παρέχονται μόνο για αναφορά και ενδέχεται να διαφέρουν από την πραγματική όψη του προϊόντος. Η σχεδίαση και οι προδιαγραφές του προϊόντος ενδέχεται να αλλάξουν χωρίς προειδοποίηση.

## Τρόποι λειτουργίας

Αυτή η τηλεόραση διαθέτει δύο τρόπους λειτουργίας: Λειτουργία **Interactive** και **Standalone**.

- Λειτουργία **Interactive**: Σε αυτόν τον τρόπο λειτουργίας, η τηλεόραση επικοινωνεί και ελέγχεται πλήρως ή μερικώς από μια συνδεδεμένη συσκευή Set Back Box (SBB) ή Set Top Box (STB) που παρέχεται από έναν προμηθευτή Ολοκλήρωσης συστημάτων φιλοξενίας (SI). Όταν η τηλεόραση συνδέεται αρχικά, στέλνει μια εντολή με την οποία επιχειρεί να αναγνωρίσει τη συσκευή SBB ή STB που είναι συνδεδεμένη μαζί της. Αν η τηλεόραση αναγνωρίσει τη συσκευή SSB ή STB και η συσκευή SSB ή STB αναγνωρίσει την τηλεόραση, η τηλεόραση παρέχει πλήρη έλεγχο στη συσκευή SSB ή STB
- Λειτουργία **Standalone**: Σε αυτόν τον τρόπο λειτουργίας, η τηλεόραση λειτουργεί ανεξάρτητα, χωρίς εξωτερικό SBB ή STB.

Η τηλεόραση διαθέτει ένα μενού **Hotel Option** που σας δίνει τη δυνατότητα να ορίζετε εύκολα τις διάφορες λειτουργίες φιλοξενίας. Ανατρέξτε στη σελίδα 28.

Το μενού σας δίνει τη δυνατότητα να ενεργοποιήσετε ή να απενεργοποιήσετε ορισμένες λειτουργίες της τηλεόρασης και των εφαρμογών φιλοξενίας, για να μπορείτε να δημιουργήσετε τη βέλτιστη δυνατή διαμόρφωση φιλοξενίας.

## Προειδοποίηση σχετικά με τις στατικές εικόνες

Αποφεύγετε να προβάλλετε στην οθόνη στατικές εικόνες (όπως αρχεία φωτογραφιών jpeg) ή στοιχεία στατικής εικόνας (όπως λογότυπα πανοραμικών σταθμών, πανοραμικές εικόνες ή εικόνες με φορμά 4:3, γραμμές τιμών χρηματιστηρίου ή ειδήσεων στο κάτω μέρος της οθόνης κ.λπ.). Η προβολή στατικών εικόνων συνεχώς μπορεί να προκαλέσει μη ομοιόμορφη φθορά της οθόνης, πράγμα που επηρεάζει την ποιότητα εικόνας. Για να ελαττώσετε την πιθανότητα να παρουσιαστεί αυτό το φαινόμενο, ακολουθήστε τις παρακάτω συστάσεις:

- Αποφεύγετε να προβάλλετε το ίδιο τηλεοπτικό κανάλι για μεγάλα χρονικά διαστήματα.
- Προσπαθείτε πάντοτε να προβάλλετε μια εικόνα πλήρους οθόνης.
- Μειώνετε τη φωτεινότητα και την αντίθεση, ώστε να αποφύγετε την εμφάνιση μόνιμων ειδώλων.
- Χρησιμοποιείτε όλες τις δυνατότητες της τηλεόρασης για τη μείωση της διατήρησης εικόνας και του καψίματος της οθόνης.

# Προειδοποίηση! Σημαντικές οδηγίες για την ασφάλεια

Διαβάστε τις οδηγίες για την ασφάλεια προτού χρησιμοποιήσετε την τηλεόραση.

Ανατρέξτε στον παρακάτω πίνακα για την επεξήγηση των συμβόλων που ενδεχομένως να υπάρχουν επάνω στο προϊόν Samsung που διαθέτετε.

<p style="text-align: center;"><b>ΠΡΟΣΟΧΗ</b></p> <p style="text-align: center;"><b>ΚΙΝΔΥΝΟΣ ΗΛΕΚΤΡΟΠΛΗΞΙΑΣ. ΜΗΝ ΑΝΟΙΓΕΤΕ.</b></p>		<p>Προϊόν κατηγορίας II: Αυτό το σύμβολο υποδεικνύει ότι δεν απαιτείται σύνδεση ασφαλείας με την ηλεκτρική γείωση. Αν αυτό το σύμβολο δεν υπάρχει πάνω σε κάποιο προϊόν με καλώδιο τροφοδοσίας, το προϊόν ΠΡΕΠΕΙ να διαθέτει αξιόπιστη σύνδεση σε γείωση προστασίας.</p>	
<p>ΠΡΟΣΟΧΗ: ΓΙΑ ΝΑ ΜΕΙΩΘΕΙ Ο ΚΙΝΔΥΝΟΣ ΗΛΕΚΤΡΟΠΛΗΞΙΑΣ, ΜΗΝ ΑΦΑΙΡΕΙΤΕ ΤΟ ΚΑΛΥΜΜΑ (Ή ΤΟ ΠΙΣΩ ΜΕΡΟΣ). ΔΕΝ ΥΠΑΡΧΟΥΝ ΕΞΑΡΤΗΜΑΤΑ ΣΤΟ ΕΣΩΤΕΡΙΚΟ ΠΟΥ ΜΠΟΡΟΥΝ ΝΑ ΕΠΙΣΚΕΥΑΣΤΟΥΝ ΑΠΟ ΤΟ ΧΡΗΣΤΗ. ΓΙΑ ΟΛΕΣ ΤΙΣ ΕΡΓΑΣΙΕΣ ΣΕΡΒΙΣ, ΑΠΕΥΘΥΝΘΕΙΤΕ ΣΕ ΕΞΕΙΔΙΚΕΥΜΕΝΟ ΠΡΟΣΩΠΙΚΟ.</p>		<p>Τάση εναλλασσόμενου ρεύματος: Η ονομαστική τάση που επισημαίνεται με αυτό το σύμβολο είναι τάση εναλλασσόμενου ρεύματος.</p>	
	<p>Αυτό το σύμβολο υποδεικνύει ότι υπάρχει υψηλή τάση στο εσωτερικό της συσκευής. Είναι επικίνδυνο να έρχεστε σε επαφή με οποιοδήποτε εσωτερικό εξάρτημα αυτού του προϊόντος.</p>		<p>Τάση συνεχούς ρεύματος: Η ονομαστική τάση που επισημαίνεται με αυτό το σύμβολο είναι τάση συνεχούς ρεύματος.</p>
	<p>Αυτό το σύμβολο υποδεικνύει ότι αυτό το προϊόν συνοδεύεται από σημαντικά έντυπα αναφορικά με τη λειτουργία και τη συντήρηση.</p>		<p>Προσοχή. Συμβουλευτείτε τις οδηγίες χρήσης: Αυτό το σύμβολο καθοδηγεί το χρήστη να συμβουλευτεί τον οδηγό εγκατάστασης για περαιτέρω πληροφορίες σχετικά με την ασφάλεια.</p>

- Οι σχισμές και τα ανοίγματα στο περίβλημα και το πίσω ή το κάτω μέρος παρέχονται για τον απαραίτητο εξαερισμό. Για να διασφαλίσετε την αξιόπιστη λειτουργία αυτής της συσκευής και να την προστατεύσετε από υπερθέρμανση, δεν πρέπει να φράζετε και δεν πρέπει να καλύπτετε ποτέ αυτές τις σχισμές και τα ανοίγματα.
  - Μην τοποθετείτε αυτήν τη συσκευή σε στενό χώρο, όπως μια βιβλιοθήκη ή ένα ενσωματωμένο ντουλάπι, εκτός αν παρέχεται σωστός εξαερισμός.
  - Μην τοποθετείτε αυτή τη συσκευή κοντά ή πάνω σε καλοριφέρ ή θερμαντικό σώμα, ούτε σε σημεία όπου εκτίθεται σε άμεσο ηλιακό φως.
  - Μην τοποθετείτε δοχεία που περιέχουν νερό (βάζα κλπ.) επάνω σε αυτήν τη συσκευή, καθώς μπορεί να προκληθεί πυρκαγιά ή ηλεκτροπληξία.
- Μην εκθέτετε αυτή τη συσκευή σε βροχή και μην τη τοποθετείτε κοντά σε νερό (κοντά σε μπανιέρα, νιπτήρα, νεροχύτη, σε υπόγειο με υγρασία ή κοντά σε πισίνα κλπ.). Αν αυτή η συσκευή βραχεί κατά λάθος, αποσυνδέστε την από την πρίζα και επικοινωνήστε αμέσως με έναν εξουσιοδοτημένο αντιπρόσωπο.
- Αυτή η συσκευή χρησιμοποιεί μπαταρίες. Στην περιοχή όπου διαμένετε, ενδέχεται να υπάρχουν περιβαλλοντικοί κανονισμοί που απαιτούν τη σωστή απόρριψη αυτών των μπαταριών. Επικοινωνήστε με τις τοπικές αρχές για πληροφορίες απόρριψης ή ανακύκλωσης.
- Μην υπερφορτώνετε τις πρίζες, τα καλώδια προέκτασης ή τα τροφοδοτικά περισσότερο από τη χωρητικότητά τους, επειδή μπορεί να προκληθεί πυρκαγιά ή ηλεκτροπληξία.
- Τα καλώδια τροφοδοσίας ρεύματος θα πρέπει να τοποθετούνται έτσι ώστε να μην είναι πιθανό να πατηθούν ή να συνθλιβούν από κάποιο αντικείμενο που τοποθετείται πάνω τους ή δίπλα τους. Προσέξτε ιδιαίτερα τα καλώδια στο άκρο του φισ, στις πρίζες τοίχου και στο σημείο όπου εξέρχονται από τη συσκευή.
- Για να προστατεύσετε αυτή τη συσκευή από καταιγίδες με κεραυνούς ή όταν δεν την επιτηρείτε και δεν τη χρησιμοποιείτε για μεγάλα χρονικά διαστήματα, αποσυνδέστε την από την πρίζα και αποσυνδέστε την κεραία ή το σύστημα καλωδιακής τηλεόρασης. Με αυτόν τον τρόπο αποτρέπεται η βλάβη στη συσκευή λόγω κεραυνών και διακυμάνσεων της τάσης τροφοδοσίας.

- Ποτέ μην εισάγετε μεταλλικά αντικείμενα στα ανοιχτά σημεία αυτής της συσκευής. Ενδέχεται να προκληθεί κίνδυνος ηλεκτροπληξίας.
- Για να αποφύγετε την ηλεκτροπληξία, μην αγγίζετε ποτέ το εσωτερικό αυτής της συσκευής. Αυτή η συσκευή θα πρέπει να ανοίγεται μόνο από εξειδικευμένο τεχνικό.
- Φροντίστε να εισάγετε το καλώδιο ρεύματος μέχρι να εφαρμόσει σταθερά. Κατά την αποσύνδεση του καλωδίου ρεύματος από μια πρίζα τοίχου, να τραβάτε πάντοτε το καλώδιο ρεύματος από το φις. Ποτέ μην το αποσυνδέετε τραβώντας το καλώδιο ρεύματος. Μην αγγίζετε το καλώδιο ρεύματος με βρεγμένα χέρια.
- Αν αυτή η συσκευή δεν λειτουργεί κανονικά - ειδικότερα, αν ακούγονται ασυνήθιστοι θόρυβοι ή αναδύεται οσμή - αποσυνδέστε την αμέσως από την πρίζα και επικοινωνήστε με έναν εξουσιοδοτημένο αντιπρόσωπο ή ένα κέντρο σέρβις της Samsung.
- Φροντίστε να αποσυνδέσετε το καλώδιο ρεύματος από την πρίζα αν η τηλεόραση πρόκειται να παραμείνει αχρησιμοποίητη ή αν πρόκειται να λείπετε από το σπίτι για παρατεταμένο χρονικό διάστημα (ειδικά αν θα αφήσετε μόνο στο σπίτι παιδιά, ηλικιωμένους ή άτομα με αναπηρίες).
  - Η συσσώρευση σκόνης μπορεί να προκαλέσει ηλεκτροπληξία, διαρροή ηλεκτρικού ρεύματος ή πυρκαγιά, επειδή προκαλεί την παραγωγή σπινθήρων και θερμότητας ή τη φθορά της μόνωσης στο καλώδιο ρεύματος.
- Αν σκοπεύετε να εγκαταστήσετε την τηλεόραση σε χώρο με πολλή σκόνη, υψηλές ή χαμηλές θερμοκρασίες, υψηλή υγρασία ή χημικές ουσίες, καθώς και σε χώρο όπου θα λειτουργεί όλο το 24ωρο, όπως αεροδρόμια, σιδηροδρομικούς σταθμούς κ.λπ., φροντίστε να επικοινωνήσετε με ένα εξουσιοδοτημένο κέντρο σέρβις της Samsung για πληροφορίες. Διαφορετικά, ενδέχεται να προκληθεί σοβαρή ζημιά στην τηλεόραση.
- Χρησιμοποιείτε μόνο κατάλληλα γειωμένο φις και πρίζα τοίχου.
  - Η ακατάλληλη γείωση ενδέχεται να προκαλέσει ηλεκτροπληξία ή βλάβη στη συσκευή. (Μόνο για εξοπλισμό Κατηγορίας I.)
- Για να απενεργοποιήσετε εντελώς τη συσκευή, αποσυνδέστε την από την πρίζα τοίχου. Για να διασφαλίσετε ότι μπορείτε να αποσυνδέσετε γρήγορα αυτή τη συσκευή αν είναι απαραίτητο, φροντίστε να είναι εύκολη η πρόσβαση στην πρίζα και το φις του καλωδίου ρεύματος.
- Φυλάξτε τα πρόσθετα εξαρτήματα (μπαταρίες κλπ.) σε έναν ασφαλή χώρο μακριά από παιδιά.
- Μην ρίχνετε κάτω και μην χτυπάτε το προϊόν. Αν το προϊόν υποστεί ζημιά, αποσυνδέστε το καλώδιο ρεύματος και επικοινωνήστε με ένα κέντρο σέρβις της Samsung.
- Για να καθαρίσετε τη συσκευή, αποσυνδέστε το καλώδιο ρεύματος από την πρίζα τοίχου και σκουπίστε το προϊόν με ένα μαλακό, στεγνό πανί. Μην χρησιμοποιείτε χημικά όπως κερί, βενζίνη, οινόπνευμα, διαλυτικά, εντομοκτόνα, αποσμητικά χώρου, λιπαντικά ή απορρυπαντικά. Αυτά τα χημικά μπορούν να προκαλέσουν ζημιά στο περίβλημα της τηλεόρασης ή να σβήσουν τις ενδείξεις που είναι τυπωμένες στο προϊόν.
- Μην εκθέτετε τη συσκευή σε στάξιμο ή σε πιτσίλισμα από υγρά.
- Μην απορρίπτετε τις μπαταρίες σε φωτιά.
- Μην βραχυκυκλώνετε, μην αποσυναρμολογείτε και μην υπερθερμαίνετε τις μπαταρίες.
- **ΠΡΟΣΟΧΗ:** Υπάρχει κίνδυνος έκρηξης αν αντικαταστήσετε τις μπαταρίες του τηλεχειριστηρίου με μπαταρίες λανθασμένου τύπου. Αντικαταστήστε τις μόνο με μπαταρίες ίδιου ή ισοδύναμου τύπου.
- **ΠΡΟΕΙΔΟΠΟΙΗΣΗ - ΓΙΑ ΝΑ ΑΠΟΤΡΑΠΕΙ Η ΕΚΔΗΛΩΣΗ ΠΥΡΚΑΓΙΑΣ, ΝΑ ΚΡΑΤΑΤΕ ΠΑΝΤΑ ΤΑ ΚΕΡΙΑ ΚΑΙ ΑΛΛΕΣ ΠΗΓΕΣ ΓΥΜΝΗΣ ΦΛΟΓΑΣ ΜΑΚΡΙΑ ΑΠΟ ΑΥΤΟ ΤΟ ΠΡΟΪΟΝ.**
- Προσέχετε όταν αγγίζετε την τηλεόραση, αφού έχει παραμείνει σε λειτουργία για μεγάλο χρονικό διάστημα. Ορισμένα μέρη της ενδέχεται να είναι ζεστά.



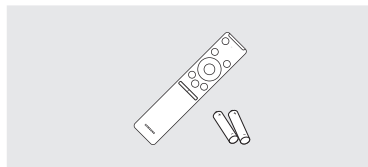
# Περιεχόμενα

	Προτού διαβάσετε αυτόν τον οδηγό εγκατάστασης	2
	Προειδοποίηση! Σημαντικές οδηγίες για την ασφάλεια	3
<b>01</b>	<b>Τι περιέχει η συσκευασία;</b>	
	Εγκατάσταση βάσης τηλεόρασης LED	9
	Εγκατάσταση του κιτ τοποθέτησης στον τοίχο	11
	Στερέωση της τηλεόρασης στον τοίχο	11
	Προδιαγραφές (VESA) κιτ τοποθέτησης στον τοίχο	12
	Παροχή σωστού εξαερισμού για την τηλεόρασή σας	12
<b>02</b>	<b>Το Τηλεχειριστήριο</b>	
	Σχετικά με τα κουμπιά στο Τηλεχειριστήριο	13
	Εγκατάσταση μπαταριών στο τηλεχειριστήριο	14
<b>03</b>	<b>Έλεγχος εξωτερικών συσκευών με τηλεχειριστήριο - Χρησιμοποιώντας το Ρύθμιση καθολικού τηλεχειριστηρίου</b>	
	Λήψη του εικονιδίου	
	Ρύθμιση καθολικού τηλεχειριστηρίου	17
<b>04</b>	<b>Αρχική ρύθμιση</b>	
	Χρήση του Χειριστήριο τηλεόρασης	19
<b>05</b>	<b>Ο πίνακας σύνδεσης</b>	
<b>06</b>	<b>Συνδέσεις</b>	
	Σύνδεση στο Διαδίκτυο μέσω δικτύου	22
	Σύνδεση της τηλεόρασης σε SBB ή STB	24
	Σύνδεση των ηχείων μπάνιου	25

<b>07</b>	<b>Χρήση μιας κάρτας θέασης τηλεόρασης (κάρτας “CI ή CI+ Card”)</b>	
	Σύνδεση της “κάρτας CI ή CI+” μέσω της υποδοχής COMMON INTERFACE (κοινής διεπαφής), με τον προσαρμογέα CI CARD	26
	Χρήση της “κάρτας CI ή CI+”	27
<b>08</b>	<b>Ρύθμιση του μενού Hotel Option</b>	
	Στοιχεία μενού Hotel Option	29
	Κλωνοποίηση μέσω USB	36
	Ρυθμίσεις που κλωνοποιούνται από το μενού Hotel Option	37
	Setting Auto Initialize	40
	Ενημέρωση του λογισμικού της τηλεόρασης	45
<b>09</b>	<b>Επεξεργασία καναλιών</b>	
	Χρήση του Channel Editor	46
<b>10</b>	<b>Προδιαγραφές και πρόσθετες πληροφορίες</b>	
	Προδιαγραφές	49
	Περιβαλλοντικές συνθήκες	50
	Μείωση κατανάλωσης ενέργειας	50
	Υποστηριζόμενες αναλύσεις για σήμα εισόδου UHD	51
	Υποστηριζόμενες λύσεις για τη σύνδεση ενός υπολογιστή	52
	Υποστηριζόμενες αναλύσεις για σήματα βίντεο	54
	Διαβάστε προτού χρησιμοποιήσετε τη λειτουργία Διαδικτύου	55
	Διαστάσεις	56
	Άδειες	62

# 01 Τι περιέχει η συσκευασία;

Βεβαιωθείτε πως τα παρακάτω είδη περιλαμβάνονται στη συσκευασία της τηλεόρασης. Αν λείπει κάποιο είδος, επικοινωνήστε με την τοπική αντιπροσωπία.



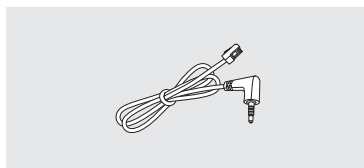
Μπαταρίες & Τηλεχειριστήριο (AA x 2)



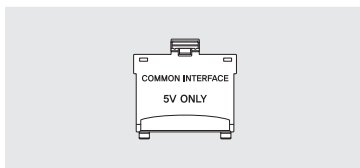
Καλώδιο ρεύματος



Οδηγός Γρήγορων Βημάτων / Κάρτα Εγγύησης / Οδηγός Χειρισμού (Δεν διατίθεται σε ορισμένες περιοχές)



Καλώδιο δεδομένων



Προσαρμογέας κάρτας CI Card

- Το χρώμα και το σχήμα των ειδών ενδέχεται να διαφέρει, ανάλογα με το μοντέλο.
- Τα καλώδια δεν περιλαμβάνονται και μπορούν να αγοραστούν ξεχωριστά.
- Όταν ανοίγετε το κουτί, ελέγξτε εάν υπάρχουν εξαρτήματα κρυμμένα πίσω ή μέσα στα υλικά συσκευασίας.

Ενδέχεται να πληρώσετε μια χρέωση διεκπεραίωσης στις παρακάτω περιπτώσεις:

(α) Αν κληθεί ένας τεχνικός κατόπιν αιτήματός σας, χωρίς να διαπιστωθεί κανένα ελάττωμα στο προϊόν (δηλαδή, αν δεν διαβάσατε το εγχειρίδιο χρήσης).

(β) Αν προσκομίσετε τη μονάδα σε ένα κέντρο επισκευών, χωρίς να διαπιστωθεί κανένα ελάττωμα στο προϊόν (δηλαδή, αν δεν διαβάσατε το εγχειρίδιο χρήσης).

Προτού σας επισκεφτεί ένας τεχνικός, θα ενημερωθείτε για το κόστος διεκπεραίωσης.



Η οθόνη μπορεί να υποστεί ζημιά από άμεση πίεση όταν τη χειριστείτε εσφαλμένα. Όπως φαίνεται στην εικόνα, φροντίστε να πιάνετε τα άκρα της οθόνης όταν σηκώνετε τη τηλεόραση.





**Σωστή απόρριψη αυτού του προϊόντος (Απόβλητα ηλεκτρικού ηλεκτρονικού εξοπλισμού)  
(Ισχύει σε χώρες με ξεχωριστά συστήματα συλλογής)**

Αυτή η σήμανση πάνω στο προϊόν, στα αξεσουάρ ή στο συνοδευτικό έντυπο υποδεικνύει ότι το προϊόν και τα ηλεκτρονικά του εξαρτήματα (π.χ. φορτιστής, ακουστικά, καλώδιο USB) δεν πρέπει να απορρίπτονται μαζί με άλλα οικιακά απόβλητα στο τέλος του κύκλου ζωής τους. Για να αποφευχθούν πιθανοί κίνδυνοι για το περιβάλλον ή τη δημόσια υγεία από την ανεξέλεγκτη απόρριψη αποβλήτων, διαχωρίστε αυτά τα είδη από τους άλλους τύπους αποβλήτων και ανακυκλώστε τα υπεύθυνα, ώστε να ενισχύσετε την προσπάθεια βιώσιμης επαναχρησιμοποίησης των υλικών πόρων.

Οι οικιακοί χρήστες θα πρέπει να συμβουλευονται είτε το κατάστημα από όπου αγόρασαν το παρόν προϊόν είτε τις τοπικές κρατικές υπηρεσίες για πληροφορίες σχετικά με τον τόπο και τον τρόπο που μπορούν να διαθέσουν αυτά τα είδη προς περιβαλλοντικά ασφαλή ανακύκλωση.

Οι εταιρικοί χρήστες θα πρέπει να επικοινωνούν με τον προμηθευτή τους και να ελέγχουν τους όρους και τις προϋποθέσεις της σύμβασης αγοράς. Αυτό το προϊόν και τα ηλεκτρονικά του αξεσουάρ δεν θα πρέπει να απορρίπτεται μαζί με άλλους τύπους εμπορικών αποβλήτων.



**Σωστή απόρριψη των μπαταριών αυτού του προϊόντος  
(Ισχύει σε χώρες με ξεχωριστά συστήματα συλλογής)**

Αυτή η σήμανση πάνω στην μπαταρία, στο εγχειρίδιο ή στη συσκευασία υποδεικνύει ότι οι μπαταρίες που περιέχονται σε αυτό το προϊόν δεν πρέπει να απορρίπτονται μαζί με άλλα οικιακά απόβλητα στο τέλος του κύκλου ζωής τους. Όπου υπάρχουν, τα χημικά σύμβολα Hg, Cd ή Pb υποδεικνύουν ότι η μπαταρία περιέχει υδράργυρο, κάδμιο ή μόλυβδο πάνω από τα επίπεδα αναφοράς της Ευρωπαϊκής Οδηγίας 2006/66. Αν οι μπαταρίες δεν απορριφθούν σωστά, αυτές οι ουσίες μπορεί να βλάψουν τη δημόσια υγεία ή το περιβάλλον.

Για να προστατέψετε τους φυσικούς πόρους και να ενισχύσετε την προσπάθεια επαναχρησιμοποίησης των υλικών, διαχωρίστε τις μπαταρίες από τους άλλους τύπους αποβλήτων και ανακυκλώστε τις μέσω του τοπικού συστήματος δωρεάν επιστροφής μπαταριών.

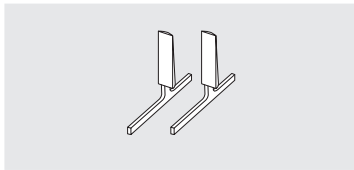
Κατόπιν πραγματοποίησης επισκευής του προϊόντος από μη εξουσιοδοτημένο πάροχο τεχνικής υποστήριξης, ιδίας πράξης επισκευής ή επισκευή από μη επαγγελματία, η Samsung δεν φέρει ευθύνη για οποιαδήποτε ζημία στο προϊόν, για οποιονδήποτε τραυματισμό ή άλλο θέμα ασφαλείας του προϊόντος που μπορεί να προκλήθηκε από την απόπειρα επισκευής του προϊόντος, η οποία δεν ακολουθεί πιστά τις εν λόγω οδηγίες επισκευής και συντήρησης. Οποιαδήποτε ζημία στο προϊόν η οποία προκλήθηκε από απόπειρα επισκευής του προϊόντος από οποιοδήποτε πρόσωπο εκτός των εξουσιοδοτημένων από τη Samsung παρόχων τεχνικής υποστήριξης, δεν θα καλυφθεί από την εγγύηση.

Παρακαλώ επισκεφθείτε το [samsung.com/gr/support](http://samsung.com/gr/support) για να βρείτε περισσότερες πληροφορίες σχετικά με το εξωτερικό τροφοδοτικό και το τηλεχειριστήριο που σχετίζονται με οδηγία της ΕΕ για τον οικολογικό σχεδιασμό - Οδηγία ErP

# Εγκατάσταση βάσης τηλεόρασης LED

## Συναρμολόγηση της βάσης και των εξαρτημάτων

Κατά την εγκατάσταση της βάσης, χρησιμοποιήστε τα εξαρτήματα και τα μέρη που παρέχονται.

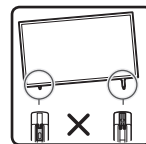
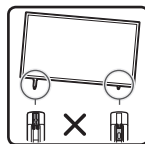
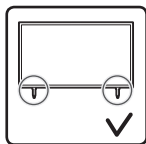
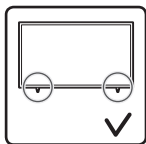
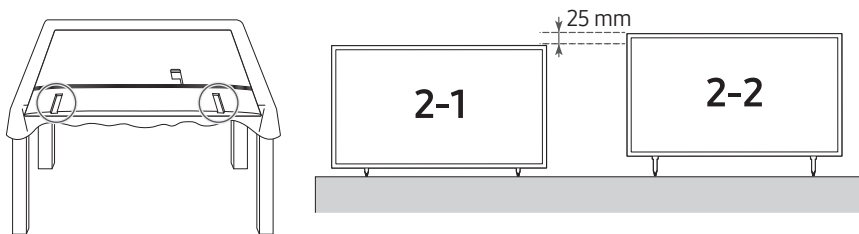


Βάση

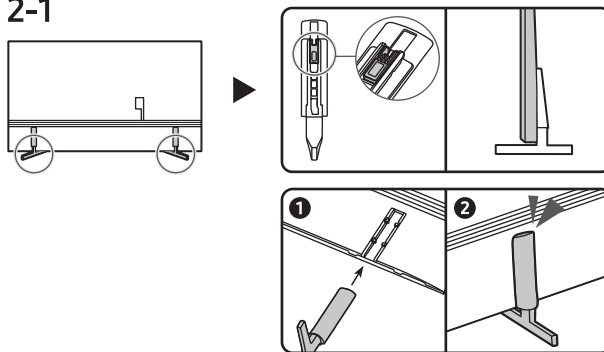
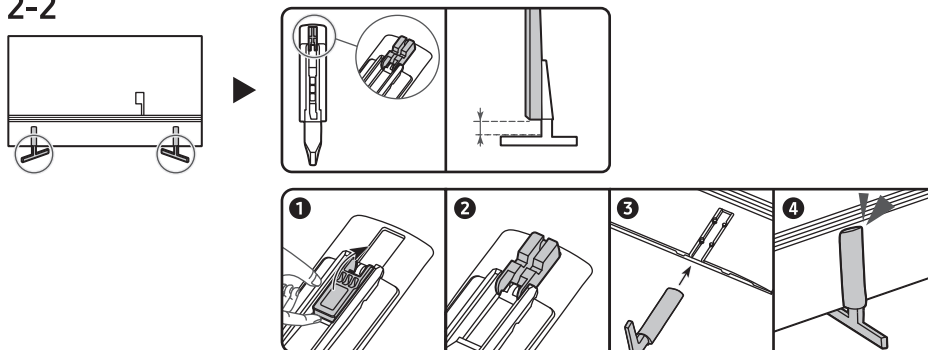


Βάση καλωδίου

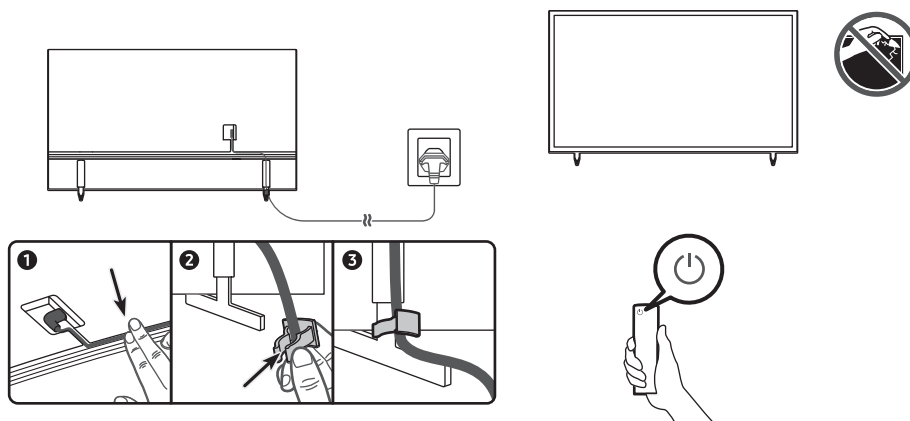
1



- Τοποθετήστε ένα μαλακό πανί πάνω στο τραπέζι για να προστατεύσετε την τηλεόραση και, στη συνέχεια, τοποθετήστε την τηλεόραση επάνω στο πανί με την οθόνη στραμμένη προς την επιφάνεια του τραπεζιού.

**2****2-1****2-2**

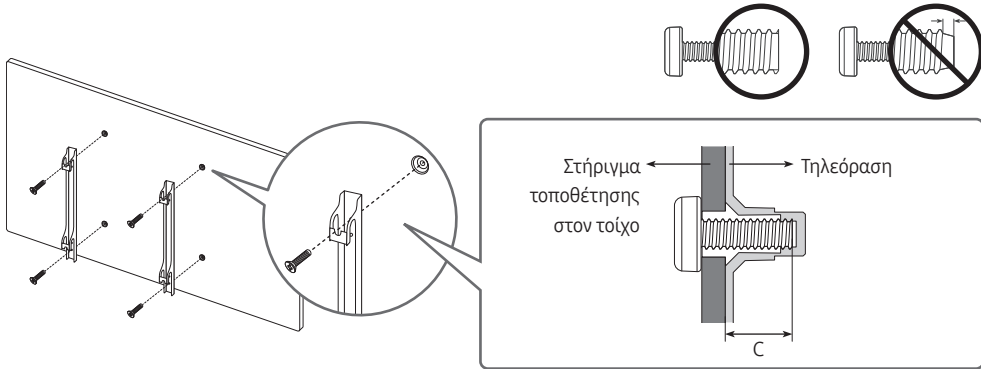
- Εισαγάγετε τις βάσεις στην υποδοχή που υπάρχει στο κάτω μέρος της τηλεόρασης.
- Σύρετε προς την κατεύθυνση του βέλους έως την τελική γραμμή και συναρμολογήστε τον.

**3****ΣΗΜΕΙΩΣΗ**

- Βεβαιωθείτε ότι διακρίνετε ανάμεσα στο εμπρός και το πίσω μέρος κάθε εξαρτήματος όταν τα συναρμολογείτε.
- Φροντίστε να υπάρχουν τουλάχιστον δύο άτομα για να σηκώσουν και να μετακινήσουν την τηλεόραση.

## Εγκατάσταση του κιτ τοποθέτησης στον τοίχο

Μπορείτε να τοποθετήσετε την τηλεόραση στον τοίχο, χρησιμοποιώντας ένα κιτ τοποθέτησης στον τοίχο (πωλείται ξεχωριστά).



Το κιτ τοποθέτησης στον τοίχο (πωλείται ξεχωριστά) σας επιτρέπει να τοποθετήσετε την τηλεόραση σε τοίχο. Για λεπτομερείς πληροφορίες σχετικά με την τοποθέτηση στον τοίχο, ανατρέξτε στις οδηγίες που συνοδεύουν το κιτ τοποθέτησης στον τοίχο. Απευθυνθείτε σε έναν τεχνικό για να σας βοηθήσει στην εγκατάσταση του στηρίγματος τοποθέτησης στον τοίχο. Η εταιρεία Samsung δεν ευθύνεται για τυχόν ζημιά στο προϊόν ή τραυματισμό, δικό σας ή άλλων, αν επιλέξετε να εγκαταστήσετε μόνοι σας την τηλεόραση.

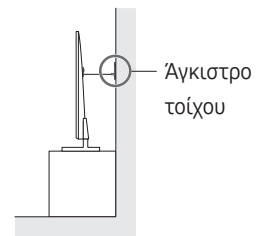
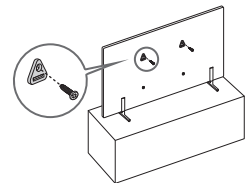
## Στερέωση της τηλεόρασης στον τοίχο



**Προσοχή:** Αν τραβήξετε, σπρώξετε ή σκαρφλώσετε επάνω στην τηλεόραση, ενδέχεται να προκαλέσετε την πτώση της. Πιο συγκεκριμένα, βεβαιωθείτε ότι τα παιδιά σας δεν κρέμονται από την τηλεόραση και δεν την αποσταθεροποιούν από τη θέση της. Αυτή η ενέργεια ενδέχεται να προκαλέσει την ανατροπή της τηλεόρασης, προκαλώντας σοβαρό τραυματισμό ή θάνατο. Ακολουθήστε όλες τις προφυλάξεις ασφαλείας που υποδεικνύονται στο φυλλάδιο για την ασφάλεια που παρέχεται με την τηλεόρασή σας. Για πρόσθετη σταθερότητα και ασφάλεια, μπορείτε να αγοράσετε και να εγκαταστήσετε τη συσκευή προστασίας από πτώση.

## Αποτροπή πτώσης της τηλεόρασης

1. Στερεώστε σταθερά ένα σετ στηριγμάτων στον τοίχο χρησιμοποιώντας τις κατάλληλες βίδες. Βεβαιωθείτε ότι οι βίδες έχουν στερεωθεί καλά στον τοίχο.
  - Ενδέχεται να χρειαστείτε πρόσθετα υλικά, όπως άγκιστρα, ανάλογα με τον τύπο του τοίχου.
2. Στερεώστε σταθερά ένα σετ στηριγμάτων στην τηλεόραση χρησιμοποιώντας βίδες του κατάλληλου μεγέθους.
  - Για τις προδιαγραφές των βιδών, ανατρέξτε στο εξάρτημα τυπικής βίδας στον πίνακα της ενότητας «Προδιαγραφές του κιτ επιτοίχιας τοποθέτησης (VESA)».
3. Συνδέστε τα στηρίγματα που είναι στερεωμένα στην τηλεόραση και τα στηρίγματα που είναι στερεωμένα στον τοίχο με ένα ανθεκτικό συρματόσχοινο βαριάς χρήσης και, στη συνέχεια, δέστε το σφιχτά.
  - Τοποθετήστε την τηλεόραση κοντά στον τοίχο, ώστε να μην μπορεί να πέσει προς τα πίσω.
  - Συνδέστε το συρματόσχοινο έτσι ώστε τα στηρίγματα που είναι στερεωμένα στον τοίχο να βρίσκονται στο ίδιο ή σε χαμηλότερο ύψος από τα στηρίγματα που είναι στερεωμένα στην τηλεόραση.

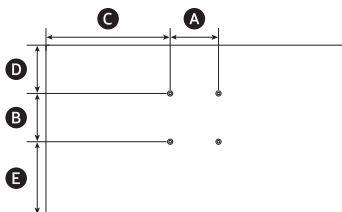


- Το χρώμα και το σχήμα του προϊόντος ενδέχεται να διαφέρουν, ανάλογα με το μοντέλο.

## Προδιαγραφές (VESA) κιτ τοποθέτησης στον τοίχο

Εγκαταστήστε το στήριγμα τοποθέτησης στον τοίχο σε έναν σταθερό τοίχο, που είναι κατακόρυφος προς το δάπεδο. Εάν προσαρτήσετε το στήριγμα τοίχου σε υλικά οικοδομής, εκτός από τις γυψοσανίδες, επικοινωνήστε την πλησιέστερη αντιπροσωπία. Αν εγκατασταθεί σε οροφή ή σε τοίχο με κλίση, η τηλεόραση ενδέχεται να πέσει και να προκαλέσει σοβαρό τραυματισμό.

- Το κιτ τοποθέτησης στον τοίχο δεν παρέχεται, αλλά πωλείται ξεχωριστά.
- ΣΗΜΕΙΩΣΗ
  - Οι τυπικές διαστάσεις των κιτ τοποθέτησης στον τοίχο εμφανίζονται στον παρακάτω πίνακα.
  - Τα κιτ στερέωσης στον τοίχο της Samsung περιέχουν ένα λεπτομερές εγχειρίδιο εγκατάστασης. Όλα τα μέρη που είναι απαραίτητα για τη συναρμολόγηση παρέχονται.
  - Μη χρησιμοποιείτε βίδες που δεν πληρούν τις προδιαγραφές των τυπικών βιδών VESA.
  - Μη χρησιμοποιείτε βίδες που είναι μακρύτερες από τις τυπικές διαστάσεις ή που δεν πληρούν τις προδιαγραφές των τυπικών βιδών VESA. Οι βίδες με υπερβολικό μήκος ενδέχεται να προκαλέσουν ζημιά στο εσωτερικό της τηλεόρασης.
  - Για τα στηρίγματα τοποθέτησης στον τοίχο που δεν πληρούν τις προδιαγραφές των τυπικών βιδών VESA, το μήκος των βιδών ενδέχεται να διαφέρει, ανάλογα με τις προδιαγραφές του στηρίγματος τοποθέτησης στον τοίχο.
  - Μην σφίγγετε υπερβολικά τις βίδες. Ενδέχεται να προκληθεί ζημιά στο προϊόν ή να προκληθεί πτώση του προϊόντος και τραυματισμός. Η εταιρεία Samsung δεν φέρει ευθύνη για τέτοιου είδους ατυχήματα.
  - Η εταιρεία Samsung δεν φέρει ευθύνη για πρόκληση ζημιάς στο προϊόν ή τραυματισμό, αν χρησιμοποιηθεί στήριγμα τοποθέτησης στον τοίχο που δεν ικανοποιεί τις προδιαγραφές VESA ή δεν είναι εγκεκριμένο ή αν ο πελάτης δεν ακολουθήσει τις οδηγίες εγκατάστασης του προϊόντος.
  - Μην τοποθετείτε την τηλεόραση υπό κλίση μεγαλύτερη από 15 μοίρες.
  - Η τοποθέτηση της τηλεόρασης στον τοίχο θα πρέπει να γίνεται πάντοτε από δύο άτομα.



Διαστάσεις τηλεόρασης σε ίντσες	Προδιαγραφές οπής βίδας VESA (A * B) σε χιλιοστά	C (mm)	D (mm)	E (mm)	C (mm)	Τυπική βίδα	Ποσότητα
43	200 x 200	380,6	189,1	168,6	11-13	M8	4
50		457,0	205,3	237,1			
55		513,9	237,2	269,4			
65		523,3	261,9	267,8			
75		636,2	257,4	300,7			



Μην εγκαθιστάτε το κιτ τοποθέτησης στον τοίχο ενώ η τηλεόραση είναι ενεργοποιημένη. Ενδέχεται να προκληθεί τραυματισμός λόγω ηλεκτροπληξίας.

## Παροχή σωστού εξαερισμού για την τηλεόρασή σας

Όταν εγκαθιστάτε την τηλεόραση, διατηρήστε απόσταση τουλάχιστον 10 cm ανάμεσα στην τηλεόραση και άλλα αντικείμενα (τοίχοι, πλευρές ντουλαπιών κλπ.) για να διασφαλίσετε σωστό εξαερισμό. Αν δεν διατηρηθεί σωστός εξαερισμός, ενδέχεται να προκληθεί πυρκαγιά ή κάποιο πρόβλημα με το προϊόν λόγω της αύξησης της εσωτερικής του θερμοκρασίας.

- Όταν εγκαθιστάτε την τηλεόραση με μια βάση ή ένα στήριγμα τοποθέτησης στον τοίχο, συνιστούμε ιδιαίτερα να χρησιμοποιείτε αποκλειστικά τα εξαρτήματα που παρέχονται από τη Samsung. Χρησιμοποιώντας εξαρτήματα άλλου κατασκευαστή, ενδέχεται να προκληθούν δυσκολίες με το προϊόν ή τραυματισμός λόγω πτώσης του προϊόντος.

# 02 Το Τηλεχειριστήριο

## Σχετικά με τα κουμπιά στο Τηλεχειριστήριο

- Η εμφάνιση, τα κουμπιά και οι λειτουργίες του Τηλεχειριστήριου ενδέχεται να διαφέρουν, ανάλογα με το μοντέλο ή τη γεωγραφική περιοχή.
- Αν χρησιμοποιήσετε το τηλεχειριστήριο που συνοδεύει την τηλεόραση για να ελέγξετε μια άλλη τηλεόραση, ορισμένες λειτουργίες ενδέχεται να μην εκτελούνται κανονικά.



(Λειτουργία)

Πατήστε για να ενεργοποιήσετε ή να απενεργοποιήσετε την τηλεόραση.



(Κουμπί Αριθμός)

Πατήστε για να εμφανιστεί στην οθόνη το εικονικό αριθμητικό πληκτρολόγιο. Χρησιμοποιήστε το αριθμητικό πληκτρολόγιο για να εισάγετε αριθμητικές τιμές. Επιλέξτε αριθμούς και, στη συνέχεια, επιλέξτε **Τέλος** για να εισάγετε μια αριθμητική τιμή. Χρησιμοποιήστε το για να αλλάξετε κανάλι, να εισάγετε έναν κωδικό PIN, να εισάγετε έναν ταχυδρομικό κώδικα κλπ.

- Αν πατηθεί για 1 δευτερόλεπτο ή περισσότερο, εμφανίζεται το μενού **ΤΤΧ**.

+ / - (Ένταση ήχου)

Μετακινήστε το κουμπί προς τα πάνω ή προς τα κάτω για να προσαρμόσετε την ένταση του ήχου. Για σίγαση του ήχου, πατήστε το κουμπί. Αν πατηθεί για 1 δευτερόλεπτο ή περισσότερο, εμφανίζεται το μενού **Συνομιλούμενες Προσβασιμότητας**.

^ / v (Κανάλι)

Μετακινήστε το κουμπί προς τα πάνω ή προς τα κάτω για να αλλάξετε κανάλι. Για να προβάλετε την οθόνη **Οδηγός**, πατήστε το κουμπί.

- Αν πατηθεί για 1 δευτερόλεπτο ή περισσότερο, εμφανίζεται η οθόνη **Λίστα Καναλιών**.

••• (Κουμπί Χρώμα)

Όταν το πατάτε, εμφανίζονται στην οθόνη έγχρωμα κουμπιά. Χρησιμοποιήστε αυτό το κουμπί για να προσπελάσετε πρόσθετες επιλογές ειδικά για τη δυνατότητα που χρησιμοποιείται.

Επιλέξτε

Επιλογή ή εκτέλεση ενός εστιασμένου στοιχείου. Αν πατηθεί κατά την παρακολούθηση κάποιας εκπομπής, εμφανίζονται λεπτομερείς πληροφορίες προγράμματος.

Κουμπί κατεύθυνσης (επάνω/κάτω/αριστερά/δεξιά)

Μετακίνηση του σημείου εστίασης και αλλαγή των τιμών που εμφανίζονται στο μενού της τηλεόρασης.

↶ (Επιστροφή)

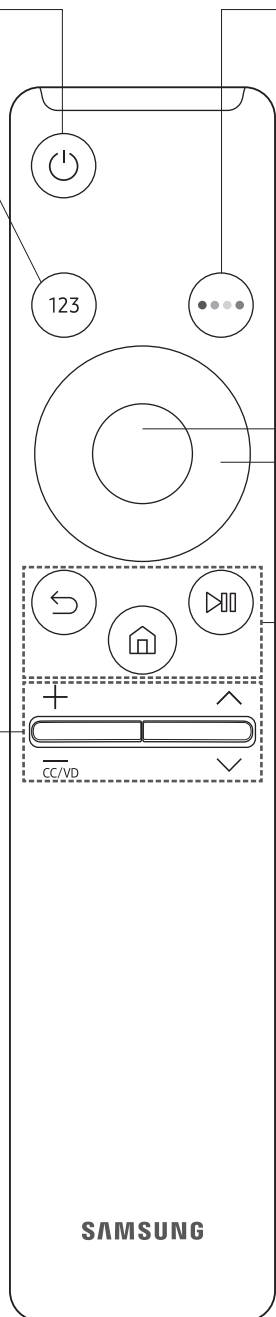
Επιστροφή στο προηγούμενο μενού. Αν πατηθεί για 1 δευτερόλεπτο ή περισσότερο, τερματίζεται η λειτουργία που εκτελείται. Αν πατηθεί κατά την παρακολούθηση ενός προγράμματος, εμφανίζεται το προηγούμενο κανάλι.

▶ (Αναπαραγωγή/Παύση)

Όταν το πατάτε, εμφανίζονται τα στοιχεία ελέγχου αναπαραγωγής. Μπορείτε να ελέγξετε το περιεχόμενο πολυμέσων που αναπαράγεται χρησιμοποιώντας αυτά τα στοιχεία ελέγχου.

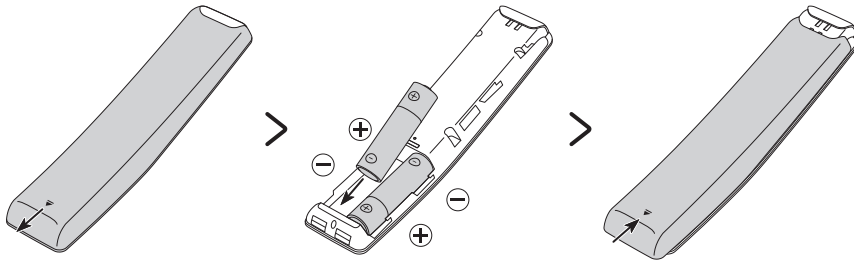
🏠 (Smart Hub)

Επιστροφή στην Πρώτη οθόνη.



SAMSUNG

## Εγκατάσταση μπαταριών στο τηλεχειριστήριο



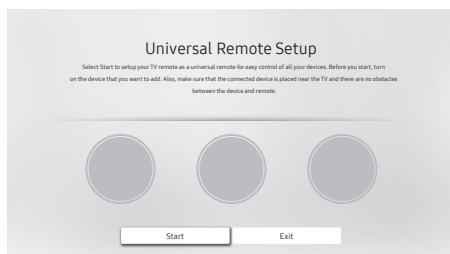
Για να τοποθετήσετε τις μπαταρίες, ανοίξτε το πίσω κάλυμμα πιέζοντας προς την κατεύθυνση του βέλους στο κάτω μέρος της εικόνας και, στη συνέχεια, εισαγάγετε τις μπαταρίες όπως φαίνεται στην εικόνα. Βεβαιωθείτε ότι τα άκρα θετικού και αρνητικού πόλου είναι στραμμένα προς τη σωστή κατεύθυνση. Κλείστε το πίσω κάλυμμα όπως φαίνεται στην εικόνα.

- Οι αλκαλικές μπαταρίες συνιστώνται για μεγαλύτερη διάρκεια ζωής.

## 03 Έλεγχος εξωτερικών συσκευών με τηλεχειριστήριο - Χρησιμοποιώντας το Ρύθμιση καθολικού τηλεχειριστηρίου

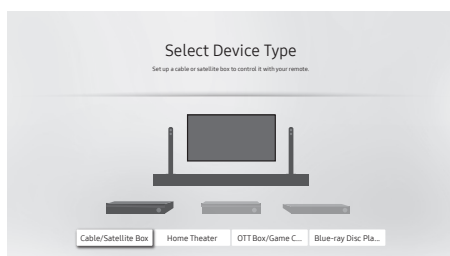
Μπορείτε να ελέγξετε τις εξωτερικές συσκευές που είναι συνδεδεμένες στην τηλεόραση χρησιμοποιώντας ένα τηλεχειριστήριο. Για να ελέγξετε εξωτερικές συσκευές, καταχωρίστε τις ακολουθώντας τις οδηγίες.

- Οι εικόνες στην τηλεόραση ενδέχεται να διαφέρουν από τις εικόνες που συνοδεύουν τις οδηγίες, ανάλογα με το μοντέλο και τη γεωγραφική περιοχή.

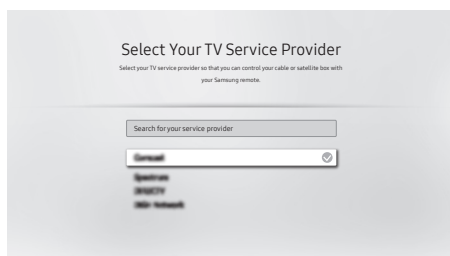


1. Μεταβείτε στο μενού **Hotel Option** και, στη συνέχεια, επιλέξτε **Universal Remote Setting**. Εμφανίζεται η οθόνη **Universal Remote Setup**.

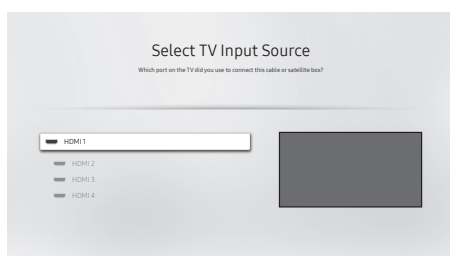
- Μενού **Hotel Option** > **Universal Remote** > **Universal Remote Setting**



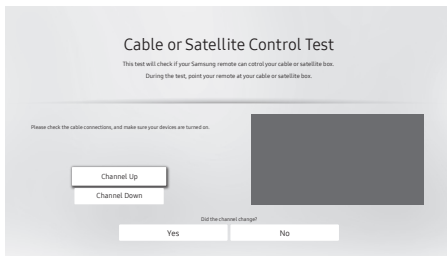
2. Εάν η τηλεόραση έχει συνδεθεί σε set-top box, επιλέξτε **Cable/Satellite Box**.



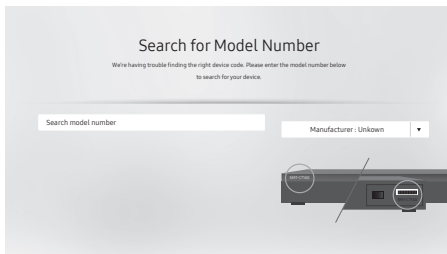
3. Επιλέξτε τον πάροχο υπηρεσιών από τη λίστα στην οθόνη. Εάν ο πάροχος υπηρεσιών δεν εμφανίζεται στη λίστα, ερευνήστε μη αυτόματα.



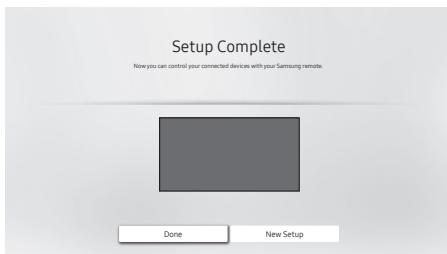
4. Επιλέξτε τη θύρα HDMI στην τηλεόραση στην οποία είναι συνδεδεμένο το set-top box.



5. Πατήστε το κουμπί CH στο τηλεχειριστήριο, σύμφωνα με τις οδηγίες που εμφανίζονται στην οθόνη, προκειμένου να ελέγξετε εάν η τηλεόραση και το set-box λειτουργούν σωστά όταν πατάτε τα κουμπιά του τηλεχειριστηρίου.
  - Εάν η τηλεόραση και το set-box λειτουργούν σωστά, επιλέξτε **Yes**. Η ρύθμιση ολοκληρώθηκε. Μεταβείτε στο βήμα 7.
  - Εάν η τηλεόραση και το set-box δεν λειτουργούν σωστά, επιλέξτε **No**. Μεταβείτε στο βήμα 6.



6. Ακολουθήστε τις οδηγίες που εμφανίζονται στην οθόνη για να αναζητήσετε τον αριθμό μοντέλου του set-top box που είναι συνδεδεμένο στην τηλεόρασή σας. Όταν εντοπιστεί ο αριθμός μοντέλου, επαναλάβετε το βήμα 5 για τον έλεγχο λειτουργίας.



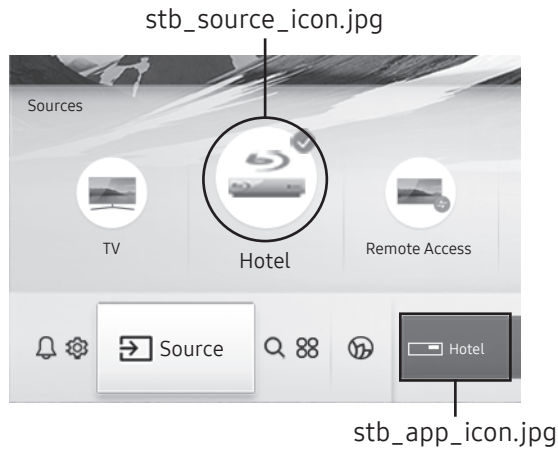
7. Αφού ολοκληρώσετε όλες τις ρυθμίσεις, επιλέξτε **Done** στην ακόλουθη οθόνη:

- Αυτή η λειτουργία ενδέχεται να μην υποστηρίζεται, ανάλογα με το μοντέλο ή τη γεωγραφική περιοχή.
- Μπορείτε επίσης να χρησιμοποιήσετε τη λειτουργία **Anynet+ (HDMI-CEC)** για να χειριστείτε εξωτερικές συσκευές της Samsung με το τηλεχειριστήριο της τηλεόρασης, χωρίς καμία πρόσθετη ρύθμιση.
- Συγκεκριμένες εξωτερικές συσκευές που είναι συνδεδεμένες στην τηλεόραση ενδέχεται να μην υποστηρίζουν τη δυνατότητα καθολικού τηλεχειριστηρίου.
- Μην τοποθετείτε εμπόδια μπροστά από μια εξωτερική συσκευή και μπροστά από το λογότυπο της τηλεόρασης. Ενδέχεται να προκαλέσουν την εσφαλμένη μετάδοση σημάτων από το τηλεχειριστήριο.
- Η τηλεόραση αποθηκεύει στη μνήμη τόσο την εξωτερική συσκευή όσο και τη θύρα στην οποία είναι συνδεδεμένη (HDMI 1, HDMI 2 κλπ.).

## Λήψη του εικονιδίου Ρύθμιση καθολικού τηλεχειριστηρίου

1. Αποθηκεύστε τα ακόλουθα αρχεία στον ριζικό κατάλογο της δικής σας συσκευής USB:

	Όνομα αρχείου	Τύπος αρχείου	Μέγεθος αρχείου
Εικονίδιο εφαρμογής	stb_app_icon	jpg, png	245 x 138, 2 MB
Εικονίδιο πηγής	stb_source_icon	jpg, png	66 x 66 έως 135 x 135, 2 MB



- Η εικόνα στην τηλεόραση ενδέχεται να διαφέρει από την παραπάνω εικόνα, ανάλογα με το μοντέλο και τη γεωγραφική περιοχή.
2. Μεταβείτε στο μενού **Hotel Option** και, στη συνέχεια, επιλέξτε **Universal Remote Icon DL**.
- Μενού **Hotel Option** > **Universal Remote** > **Universal Remote Icon DL**
  - Το **Universal Remote Icon DL** είναι διαθέσιμο μόνο αφού έχετε ρυθμίσει πλήρως το καθολικό τηλεχειριστήριο.

## 04 Αρχική ρύθμιση

Την πρώτη φορά που ενεργοποιείτε την τηλεόραση, εκκινείται αμέσως η διαδικασία αρχικής ρύθμισης. Ακολουθήστε τις οδηγίες που εμφανίζονται στην οθόνη και διαμορφώστε τις βασικές ρυθμίσεις της τηλεόρασης, ώστε να είναι κατάλληλες για το δικό σας περιβάλλον θέασης.

Αν έχετε ήδη ολοκληρώσει την αρχική ρύθμιση, εκτελέστε πρώτα και πάλι την αρχική ρύθμιση, χρησιμοποιώντας το ακόλουθο μενού.

- Μενού **Hotel Option** > **System** > **TV Reset**

Αν επιλέξετε **TV Reset**, η τηλεόραση επαναφέρει όλες τις τιμές στις εργοστασιακές, προεπιλεγμένες τιμές. Όταν απενεργοποιηθεί η τηλεόραση, πατήστε το κουμπί **Λειτουργία** επάνω στο τηλεχειριστήριο, για να ενεργοποιήσετε την τηλεόραση. Η τηλεόραση εκκινεί την αρχική ρύθμιση.

- Τα βήματα της αρχικής ρύθμισης ενδέχεται να διαφέρουν, ανάλογα με το μοντέλο ή τη γεωγραφική περιοχή.

---

### Επιλέξτε τις ρυθμίσεις περιοχής.

- 1
  - Πριν από την επιλογή περιοχής, ανατρέξτε στις πληροφορίες της λίστας χωρών στα δεξιά.
  - Αν επιλέξετε λανθασμένη περιοχή, εκτελέστε και πάλι τη διαδικασία **TV Reset**, αφού ολοκληρωθεί η αρχική ρύθμιση.
  - Αν γίνει αλλαγή περιοχής, η τηλεόραση απενεργοποιείται και ενεργοποιείται αυτόματα.

---

### Επιλογή του τύπου εγκατάστασης της τηλεόρασής σας

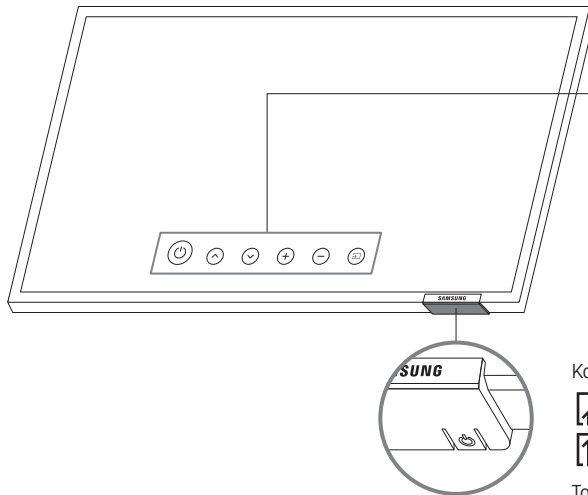
- 2
  - **Βασική ρύθμιση TV:** Επιλέξτε να προχωρήσετε στο επόμενο βήμα, για να ορίσετε τις βασικές επιλογές για τη χρήση της τηλεόρασής σας.
  - **Λειτουργία κλωνοποίησης:** Αντιγράψτε τις ρυθμίσεις του συστήματος από τη μονάδα USB ή τον διακομιστή στην τηλεόραση.
  - **Μενού εργοστασιακών ρυθμίσεων:** Ολοκληρώστε την αρχική ρύθμιση και μεταβείτε απευθείας στο μενού **Hotel Option**.

- 
- Ακολουθήστε τις οδηγίες που εμφανίζονται στην οθόνη για να διαμορφώσετε τις ρυθμίσεις για το δικό σας περιβάλλον θέασης.

## Χρήση του Χειριστήριο τηλεόρασης

Μπορείτε να ενεργοποιήσετε την τηλεόραση με το κουμπί **Χειριστήριο τηλεόρασης** στο κάτω μέρος της τηλεόρασης και, στη συνέχεια, να χρησιμοποιήσετε το **Μενού ελέγχου**. Το **Μενού ελέγχου** εμφανίζεται αν πατηθεί το κουμπί **Χειριστήριο τηλεόρασης** ενώ η τηλεόραση είναι ενεργοποιημένη. Για περισσότερες πληροφορίες σχετικά με τη χρήση του, ανατρέξτε στην παρακάτω εικόνα.

- Η φωτεινότητα της οθόνης ενδέχεται να μειωθεί αν δεν αποκολληθεί η προστατευτική μεμβράνη από το λογότυπο SAMSUNG ή το κάτω μέρος της τηλεόρασης. Παρακαλούμε αφαιρέστε την προστατευτική μεμβράνη.



### Μενού ελέγχου

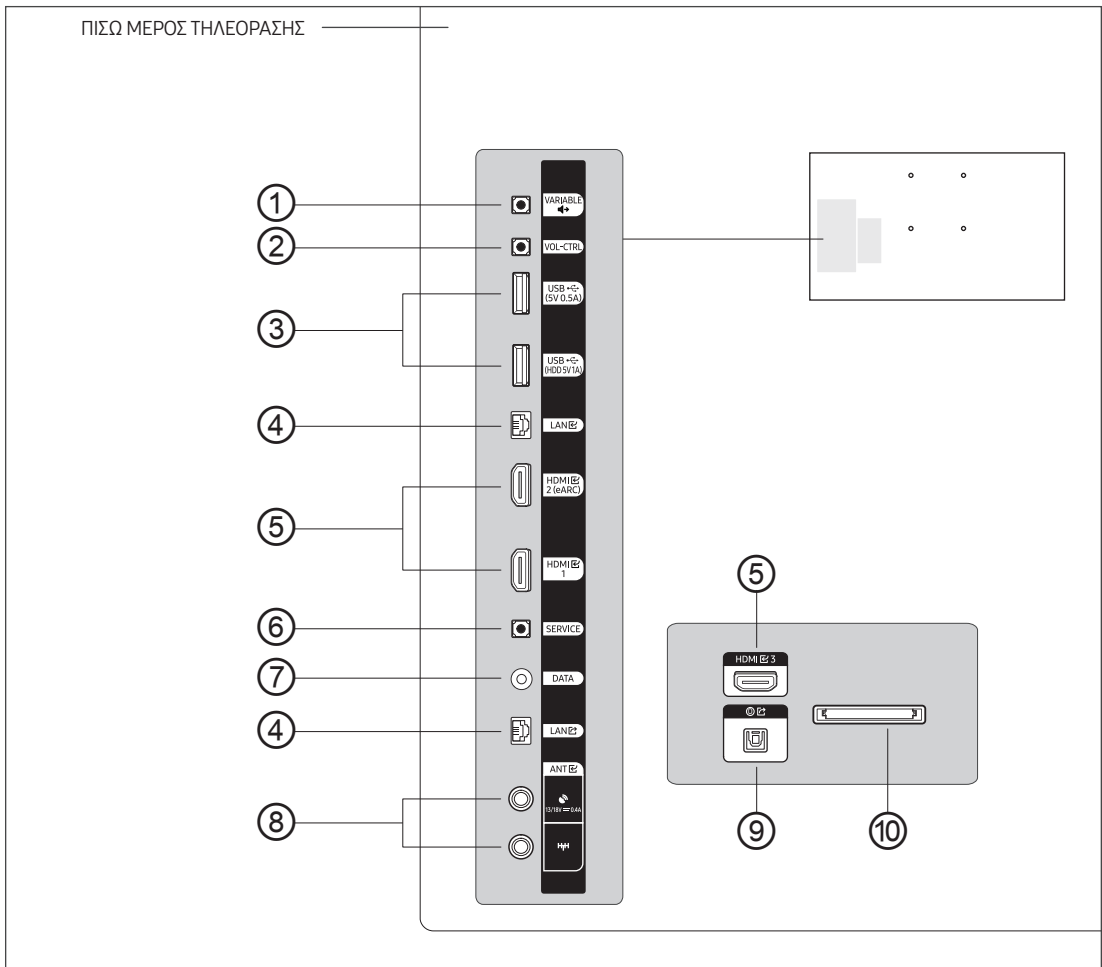
- |                               |              |
|-------------------------------|--------------|
| : Ενεργοποίηση/Απενεργοποίηση | : Αύξ. έντ.  |
| : Επόμε. καν.                 | : Μείωσ.έντ. |
| : Προηγ.κιν.                  | : Πηγή       |

Κουμπί Χειριστήριο τηλεόρασης / Αισθητήρας τηλεχειριστηρίου

- Στιγμαίο πάτημα: Μετακίνηση
- Παρατεταμένο πάτημα: Επιλογή

Το κουμπί Χειριστήριο τηλεόρασης βρίσκεται στο κάτω μέρος της τηλεόρασης.

# 05 Ο πίνακας σύνδεσης



- Κατά τη σύνδεση μιας εξωτερικής συσκευής, αντιστοιχίστε το χρώμα της θύρας σύνδεσης με το χρώμα του καλωδίου.
- Κάθε φορά που συνδέετε στην τηλεόρασή σας μια εξωτερική συσκευή, βεβαιωθείτε ότι και η τηλεόραση και η συσκευή έχουν απενεργοποιηθεί.

## ① VARIABLE AUDIO OUT

Χρησιμοποιείται για έξοδο ήχου στο ηχείο μπάνιου. Συνδέστε τη συσκευή ελέγχου έντασης στον τοίχο του μπάνιου και στη θύρα VARIABLE AUDIO OUT.

## ② VOL-CTRL

Χρησιμοποιείται για έλεγχο της έντασης ήχου του ηχείου μπάνιου. Συνδέστε τη συσκευή ελέγχου έντασης στον τοίχο του μπάνιου και στη θύρα VOL-CTRL.

## ③ USB (5V 0.5A), USB (HDD 5V1A)

- Υποδοχή σύνδεσης για αναβάθμιση του λογισμικού, το Media Play, κ.λπ.
- Σύνδεση σέρβις.

④ **LAN IN / LAN OUT**

Για να συνδέσετε καλώδιο LAN, χρησιμοποιήστε ένα καλώδιο CAT 7 (τύπου \*STP). (100/10 Mbps)

\* Shielded Twisted Pair

⑤ **HDMI IN 1, 2 (eARC), 3**

Για σύνδεση με την υποδοχή HDMI μιας συσκευής που διαθέτει έξοδο HDMI.

- Δεν απαιτείται ξεχωριστή σύνδεση ήχου για σύνδεση HDMI σε HDMI. Οι συνδέσεις HDMI μεταφέρουν σήματα ήχου και βίντεο.
- Συνιστάται να χρησιμοποιείται με αυτήν την τηλεόραση εξωτερική συσκευή έκδοσης HDMI 1.3 ή 1.4. Αν αντιμετωπίσετε αντίστοιχο πρόβλημα, για παράδειγμα δεν υπάρχει ήχος ή η εικόνα δεν είναι σωστή κ.λπ. με τη συσκευή έκδοσης HDMI 1.2, επικοινωνήστε με το κέντρο εξυπηρέτησης πελατών της Samsung.

⑥ **SERVICE**

Συνδέστε αυτή τη θύρα με τη θύρα της προαιρετικής συσκευής RJP (Remote Jack Pack). Με αυτόν τον τρόπο θα μπορείτε να συνδέετε εύκολα εξωτερικές συσκευές (βιντεοκάμερα, PC, συσκευές αναπαραγωγής DVD κ.λπ.).

⑦ **DATA**

- Χρησιμοποιείται για την υποστήριξη της ανταλλαγής δεδομένων ανάμεσα στην τηλεόραση και τη συσκευή SBB ή STB.
- Για σύνδεση με χρήση βυσμάτων τηλεόρασης τύπου RJ-12.

⑧ **ANT IN (SATELLITE), (Aerial/CABLE)**

Για να βλέπετε σωστά τα τηλεοπτικά κανάλια, η τηλεόραση πρέπει να λαμβάνει σήμα από μία από τις ακόλουθες πηγές:

- Εξωτερική κεραία/Σύστημα καλωδιακής τηλεόρασης/Δορυφορικός δέκτης

⑨ **DIGITAL AUDIO OUT (OPTICAL)**

Συνδέεται σε ένα εξάρτημα ψηφιακού ήχου.

⑩ **COMMON INTERFACE**

Παρακολουθήστε συνδρομητικά κανάλια εισάγοντας την κάρτα παρακολούθησης τηλεόρασης («CI ή CI+ CARD») στην υποδοχή COMMON INTERFACE.

# 06 Συνδέσεις

## Σύνδεση στο Διαδίκτυο μέσω δικτύου

Μπορείτε να ρυθμίσετε την τηλεόρασή σας ώστε να μπορεί να προσπελάσει τις εφαρμογές SMART TV μέσω του τοπικού δικτύου (LAN), μέσω ενσύρματης ή ασύρματης σύνδεσης.

- Αφού συνδέσετε την τηλεόραση στο δίκτυό σας, πρέπει να διαμορφώσετε τη σύνδεση δικτύου, ώστε να ολοκληρωθεί η διαδικασία. Μπορείτε να ρυθμίσετε τη σύνδεση κατά τη διαδικασία Initial Setup μέσω του μενού της τηλεόρασης (Hotel Option menu > Smart Service > Network Setup > (Open Network Settings > Wireless or Wired).

## Πραγματοποίηση ασύρματης σύνδεσης στο Διαδίκτυο

Συνδέστε την τηλεόραση στο Διαδίκτυο χρησιμοποιώντας ένα σημείο ασύρματης πρόσβασης ή μόντεμ.



- Αυτή η τηλεόραση υποστηρίζει τα πρωτόκολλα επικοινωνίας IEEE 802.11 a / b / g / n / ac. Η εταιρεία Samsung συνιστά τη χρήση του πρωτοκόλλου IEEE 802.11n. Διαφορετικά, όταν αναπαράγετε βίντεο μέσω σύνδεσης δικτύου, το βίντεο ενδέχεται να μην αναπαράγεται ομαλά.
  - Ορισμένα από τα πρωτόκολλα επικοινωνίας IEEE 802.11 ενδέχεται να μην υποστηρίζονται, ανάλογα με το μοντέλο ή τη γεωγραφική περιοχή.
- Για να χρησιμοποιήσετε ένα ασύρματο δίκτυο, η τηλεόραση πρέπει να είναι συνδεδεμένη σε ένα σημείο ασύρματης πρόσβασης ή μόντεμ. Αν το σημείο ασύρματης πρόσβασης υποστηρίζει DHCP, η τηλεόραση μπορεί να χρησιμοποιήσει DHCP ή στατική διεύθυνση IP για να συνδεθεί στο ασύρματο δίκτυο.
- Επιλέξτε ένα κανάλι που δεν χρησιμοποιείται εκείνη τη στιγμή για το σημείο ασύρματης πρόσβασης. Αν το κανάλι που έχει οριστεί για το ασύρματο σημείο πρόσβασης χρησιμοποιείται εκείνη τη στιγμή από κάποια άλλη συσκευή, συνήθως το αποτέλεσμα είναι η πρόκληση παρεμβολών ή/και η αστοχία επικοινωνίας.
- Τα περισσότερα ασύρματα δίκτυα διαθέτουν ένα προαιρετικό σύστημα ασφαλείας. Για να ενεργοποιήσετε το σύστημα ασφαλείας ενός ασύρματου δικτύου, θα πρέπει να δημιουργήσετε ένα κλειδί ασφαλείας, με τη χρήση χαρακτήρων και αριθμών και, στη συνέχεια, να εισαγάγετε το κλειδί αυτό στο σημείο πρόσβασης, μέσω του μενού του. Στη συνέχεια, πρέπει να εισαγάγετε αυτό το κλειδί ασφαλείας σε οποιοδήποτε άλλες συσκευές που θέλετε να συνδέσετε στο ασύρματο δίκτυο.

## Πρωτόκολλα ασφαλείας δικτύου

Η τηλεόραση υποστηρίζει αποκλειστικά τα παρακάτω πρωτόκολλα ασφαλείας ασύρματου δικτύου:

- Λειτουργίες ελέγχου ταυτότητας: WEP, WPAPSK, WPA2PSK
- Τύποι κρυπτογράφησης: WEP, TKIP, AES

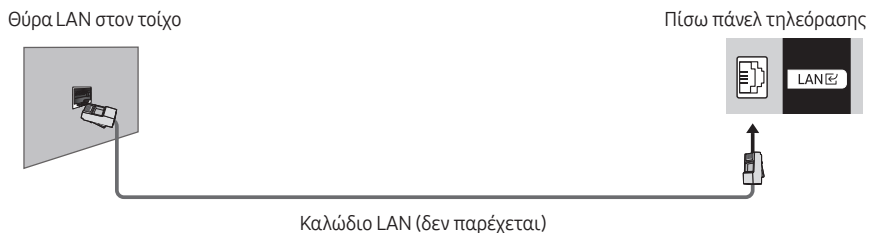
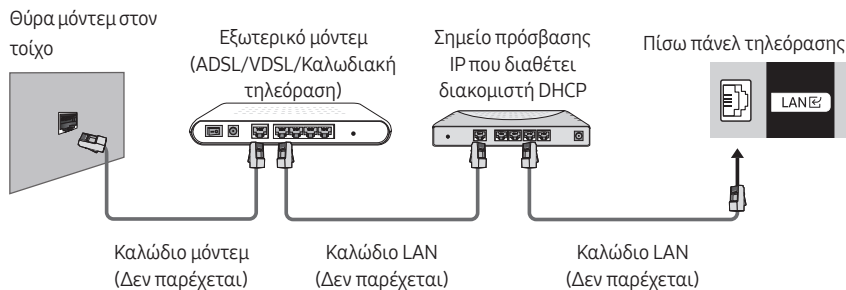
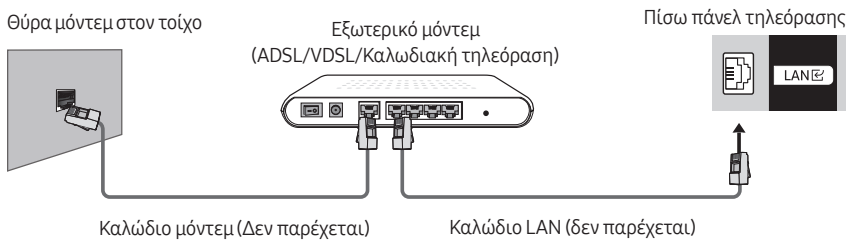
Σύμφωνα με τις προδιαγραφές πιστοποίησης Wi-Fi, οι τηλεοράσεις Samsung δεν υποστηρίζουν κρυπτογράφηση ασφαλείας WEP ή TKIP σε δίκτυα που βρίσκονται σε λειτουργία 802.11n.

Αν το σημείο ασύρματης πρόσβασης υποστηρίζει WPS (Wi-Fi Protected Setup), μπορείτε να συνδέσετε την τηλεόραση στο δίκτυο χρησιμοποιώντας PBC (Push Button Configuration) ή έναν κωδικό PIN (Προσωπικός αριθμός αναγνώρισης). Η δυνατότητα WPS διαμορφώνει αυτόματα τις ρυθμίσεις SSID και κλειδιού WPA.

Η τηλεόραση Smart TV σας δεν μπορεί να συνδεθεί σε μη πιστοποιημένο σημείο πρόσβασης ασύρματου δικτύου.

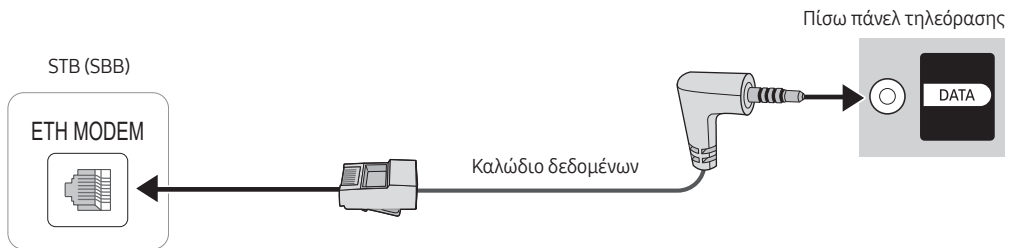
## Πραγματοποίηση ενσύρματης σύνδεσης στο Διαδίκτυο

Ανάλογα με τη διαμόρφωση του δικτύου σας, υπάρχουν τρεις κύριοι τρόποι ενσύρματης σύνδεσης της τηλεοράσής σας στο δίκτυο. Απεικονίζονται παρακάτω:



- Η τηλεόραση δεν θα μπορεί να συνδεθεί στο Διαδίκτυο αν η ταχύτητα του δικτύου είναι χαμηλότερη από 10 Mbps.
- Για να συνδέσετε καλώδιο LAN, χρησιμοποιήστε ένα καλώδιο CAT 7 (τύπου \*STP). (100/10 Mbps)
  - \* Shielded Twisted Pair

## Σύνδεση της τηλεόρασης σε SBB ή STB



Συνδέστε τη θύρα DATA στη θύρα ETH MODEM της συσκευής STB (SBB) με το καλώδιο δεδομένων.

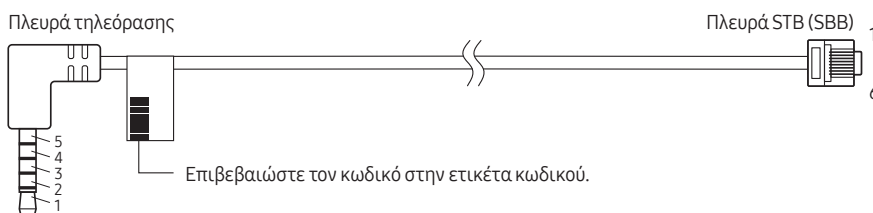
- Το όνομα της θύρας **ETH MODEM** στην οποία θα συνδέσετε το καλώδιο δεδομένων ενδέχεται να διαφέρει, ανάλογα με τον τύπο SBB ή STB.
- Τα σήματα IR που αποστέλλονται από το τηλεχειριστήριο στην τηλεόραση ή στη συσκευή SBB / STB πρέπει να πληρούν τις ακόλουθες προδιαγραφές, προκειμένου να χρησιμοποιούν τη λειτουργία διέλευσης IR.

Προδιαγραφές δέκτη σήματος υπερύθρων

- Συχνότητα κέντρου φίλτρου διέλευσης ζώνης: 37,9 kHz
- Φέρουσα συχνότητα, Φορτίο λειτουργίας 50%
- Ελάχιστο μήκος ριπών (τριπλών): 12 παλμοί (316 us)
- Ελάχιστος χρόνος διάκενου μεταξύ των ριπών (διάκενο τριπλών): 16 παλμοί (422 us)
- Ελάχιστος χρόνος διάκενου μεταξύ των εντολών δεδομένων (διάκενο τπαύσης): 25 ms

### Λίστα προμηθευτών SI φιλοξενίας και συμβατών καλωδίων δεδομένων που παρέχονται με την τηλεόραση

- Βεβαιωθείτε ότι χρησιμοποιείτε το σωστό καλώδιο δεδομένων για τον προμηθευτή SI που χρησιμοποιείτε. Ανατρέξτε στην ετικέτα κωδικού που υπάρχει στα καλώδια δεδομένων.
- Επικοινωνήστε με την πλησιέστερη αντιπροσωπεία ή τον Προμηθευτή SI που χρησιμοποιείτε για να αγοράσετε το καλώδιο δεδομένων που δεν περιλαμβάνεται με την τηλεόραση.



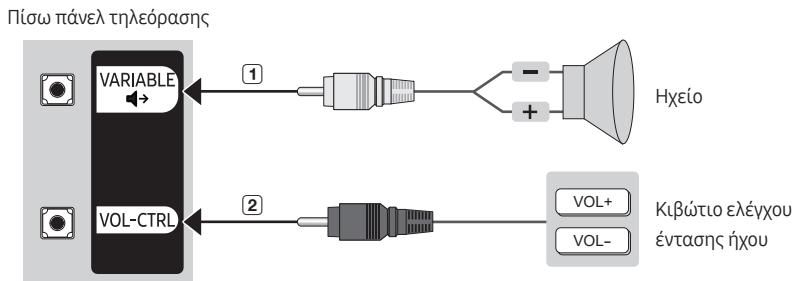
Κωδικός καλωδίου	Εκχώρηση ακροδεκτών	Προμηθευτής SI
BN39-02462A (Χρώμα: MAYPO)	<div style="display: flex; justify-content: space-around;"> <div style="border: 1px solid black; padding: 5px;"> <p>TV SIDE</p> <p>1: TX 2: RX 3: IR 4: NC 5: GND</p> </div> <div style="border: 1px solid black; padding: 5px;"> <p>P1 P2</p> <p>1 RED 3 2 GREEN 5 3 WHITE 6 4 BLACK 1 5 YELLOW 2</p> </div> <div style="border: 1px solid black; padding: 5px;"> <p>STB (SBB) SIDE</p> <p>1: NC 2: GND 3: TX 4: NC 5: RX 6: IR</p> </div> </div>	SAMSUNG και άλλοι

- Η επισήμανση RX και TX βασίζεται στην τηλεόραση.
- Προδιαγραφές λειτουργίας καλωδίου δεδομένων (RJ12): RS232

# Σύνδεση των ηχείων μπάνιου

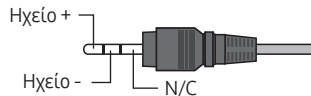
Μπορείτε να συνδέσετε τα ηχεία μπάνιου χρησιμοποιώντας την παρακάτω μέθοδο.

## Σύνδεση μέσω θύρας μεταβλητής εξόδου (διαθέσιμη χωρίς εξωτερικό ενισχυτή)



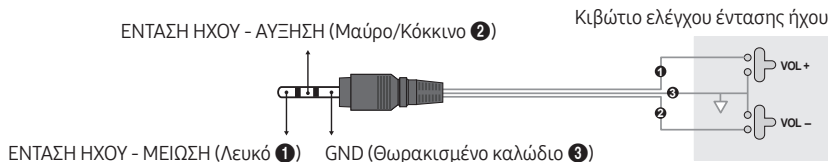
- Το πίσω πάνελ ενδέχεται να διαφέρει, ανάλογα με το μοντέλο.

1 Συνδέστε τη θύρα **VARIABLE AUDIO OUT** της τηλεόρασης με τα ηχεία τοίχου μπάνιου του ξενοδοχείου.



2 Συνδέστε τη θύρα **VOL-CTRL** της τηλεόρασης με τη θύρα διακόπτη του κιβωτίου ελέγχου έντασης ήχου στον τοίχο μπάνιου του ξενοδοχείου.

- Η μέγιστη ισχύς εξόδου των ηχείων είναι 4 W, 8 Ω.
- Η θύρα **VARIABLE AUDIO OUT** υποστηρίζει αποκλειστικά **ΜΟΝΟΦΩΝΙΚΟ** ήχο.
- Εγκατάσταση της συσκευής ελέγχου έντασης ήχου
  - Αν διαμορφώσετε το κιβώτιο ελέγχου έντασης ήχου όπως φαίνεται στην εικόνα, μπορείτε να ελέγξετε την ένταση ήχου των ηχείων μπάνιου.
  - Η θύρα που συνδέει τη συσκευή ελέγχου έντασης ήχου στην TV είναι μια κανονική υποδοχή τηλεφώνου 3,5 mm.
  - Ο διακόπτης του κιβωτίου ελέγχου έντασης ήχου είναι ένας διακόπτης Tact.
- Ρύθμιση του τρόπου λειτουργίας Sub AMP
  - 0: Απενεργοποίηση της λειτουργίας δευτερεύοντος ενισχυτή (PWM απενεργοποιημένο).
  - 1: Καθορίζει την ένταση ήχου του Sub σύμφωνα με την ένταση ήχου του ηχείου της TV. Ο ήχος του ηχείου της TV και η ένταση ήχου **VARIABLE AUDIO OUT** καθορίζονται σύμφωνα με τις τιμές **Power On Volume Num**, **Min Volume** και **Max Volume** στο μενού **Hotel Option**.
  - 2: Καθορίζει την ένταση ήχου σύμφωνα με τη ρύθμιση της συσκευής ελέγχου έντασης ήχου.
- Προδιαγραφές θύρας **VOL-CTRL**
  - **Καλώδιο ηχείου:** Χρησιμοποιήστε ένα καλώδιο ηχείου με μήκος έως και 25 m.



## 07 Χρήση μιας κάρτας θέασης τηλεόρασης (κάρτας “CI ή CI+ Card”)

Παρακολουθήστε συνδρομητικά κανάλια εισάγοντας την κάρτα παρακολούθησης τηλεόρασης («CI ή CI+ CARD») στην υποδοχή COMMON INTERFACE.

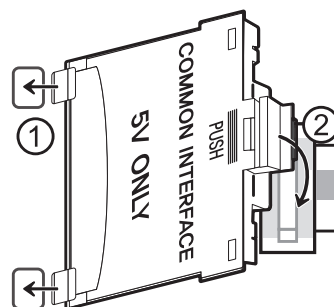
- Οι 2 υποδοχές κάρτας CI ενδέχεται να μην υποστηρίζονται, ανάλογα με το μοντέλο.
- Απενεργοποιήστε την τηλεόραση για σύνδεση ή αποσύνδεση μιας “κάρτας CI ή CI+”.
- Η κάρτα «CI ή CI+ CARD» ενδέχεται να μην υποστηρίζεται, ανάλογα με το μοντέλο.

### Σύνδεση της “κάρτας CI ή CI+” μέσω της υποδοχής COMMON INTERFACE (κοινής διεπαφής), με τον προσαρμογέα CI CARD

#### Προσάρτηση του προσαρμογέα CI CARD (κάρτας CI) μέσω της υποδοχής COMMON INTERFACE (κοινής διεπαφής)

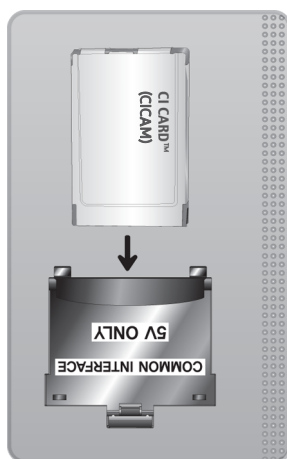
Για να συνδέσετε τον προσαρμογέα κάρτας CI CARD στην τηλεόραση, ακολουθήστε αυτά τα βήματα:

- 1 Τοποθετήστε τον προσαρμογέα κάρτας CI CARD μέσα στις δύο οπές στο πίσω μέρος της τηλεόρασης.
  - Εντοπίστε τις δύο οπές στο πίσω μέρος της τηλεόρασης, πάνω από την υποδοχή COMMON INTERFACE.
- 2 Συνδέστε τον προσαρμογέα κάρτας CI CARD στην υποδοχή COMMON INTERFACE στο πίσω μέρος της τηλεόρασης.



#### Σύνδεση της “κάρτας CI ή CI+”

Συνδέστε την κάρτα «CI ή CI+ Card» στην υποδοχή COMMON INTERFACE, όπως φαίνεται στην παρακάτω εικόνα.



## Χρήση της “κάρτας CI ή CI+”

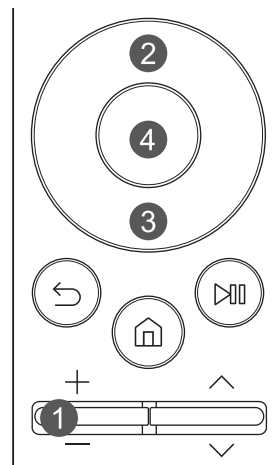
Για να παρακολουθήσετε συνδρομητικά κανάλια, πρέπει να εισάγετε την κάρτα "CI ή CI+ CARD".

- Οι τηλεοράσεις Samsung τηρούν το πρότυπο CI+ έκδοση 1.4. Όταν μια τηλεόραση Samsung εμφανίζει το αναδυόμενο μήνυμα, αυτό ενδέχεται να συμβαίνει λόγω ασυμβατότητας με την έκδοση 1.4 του προτύπου CI+. Αν αντιμετωπίζετε κάποιο πρόβλημα, επικοινωνήστε με το τηλεφωνικό κέντρο της Samsung.
  - Αυτή η τηλεόραση Samsung πληροί το πρότυπο CI+ έκδοση 1.4.
  - Αν η μονάδα κοινής διασύνδεσης CI+ δεν είναι συμβατή με την τηλεόραση Samsung, αφαιρέστε τη μονάδα και επικοινωνήστε με τον πάροχο υπηρεσιών CI+ για βοήθεια.
- Αν δεν εισάγετε την κάρτα «CI ή CI+ CARD», σε ορισμένα κανάλια εμφανίζεται ένα αναδυόμενο μήνυμα.
- Οι πληροφορίες ζεύξης εμφανίζονται σε περίπου 2-3 λεπτά. Αν εμφανιστεί κάποιο μήνυμα σφάλματος, επικοινωνήστε με τον πάροχο υπηρεσιών σας.
- Όταν ολοκληρωθεί η διαμόρφωση των πληροφοριών καναλιών, εμφανίζεται το μήνυμα "Η ενημέρωση ολοκληρώθηκε", υποδεικνύοντας ότι ενημερώθηκε η λίστα καναλιών.
- Πρέπει να προμηθευτείτε μια κάρτα "CI ή CI+ CARD" από έναν τοπικό πάροχο υπηρεσιών καλωδιακής τηλεόρασης.
- Όταν αφαιρείτε την κάρτα "CI ή CI+ CARD", τραβήξτε την έξω προσεκτικά με τα χέρια σας, επειδή αν σας πέσει η κάρτα "CI ή CI+ CARD" ενδέχεται να υποστεί ζημιά.
- Εισαγάγετε την κάρτα "CI ή CI+ CARD" προς την κατεύθυνση που επισημαίνεται στην κάρτα.
- Η θέση της υποδοχής COMMON INTERFACE ενδέχεται να διαφέρει, ανάλογα με το μοντέλο.
- Η κάρτα «CI ή CI+ CARD» δεν υποστηρίζεται σε ορισμένες χώρες και περιοχές. Επικοινωνήστε με έναν εξουσιοδοτημένο αντιπρόσωπο, για να μάθετε αν η κάρτα «CI ή CI+ CARD» υποστηρίζεται στην τοποθεσία σας.
- Αν αντιμετωπίζετε προβλήματα, επικοινωνήστε με τον πάροχο υπηρεσιών.
- Εισαγάγετε την κάρτα "CI ή CI+ CARD" που υποστηρίζει τις τρέχουσες ρυθμίσεις κεραίας. Διαφορετικά, η εικόνα ενδέχεται να μην εμφανίζεται κανονικά στην οθόνη.

## 08 Ρύθμιση του μενού Hotel Option

Για να αποκτήσετε πρόσβαση στο μενού **Hotel Option**, πατήστε τα παρακάτω κουμπιά στο τηλεχειριστήριο:

1. Πατήστε το κουμπί **+/-**.
2. Πατήστε το κουμπί επάνω κατεύθυνσης.
3. Πατήστε το κουμπί κάτω κατεύθυνσης.
4. Πατήστε το κουμπί **Επιλέξτε**.



Για τον έλεγχο των λειτουργιών της TV στο μενού **Hotel Option**, η TV διαθέτει τη λειτουργία **Standalone**.

- **SI Vendor: OFF / Movielink / Swisscom / SSCP**

Αφού εμφανιστεί κάποιο μενού, ακολουθήστε αυτές τις γενικές οδηγίες, για πλοήγηση και αλλαγή των τιμών:

- Χρησιμοποιήστε τα κουμπιά κατεύθυνσης στο τηλεχειριστήριο για να μετακινηθείτε μεταξύ των στοιχείων των μενού.
- Πατήστε το κουμπί **Επιλέξτε** στο τηλεχειριστήριο, για να επιλέξετε ένα στοιχείο μενού. Στην οθόνη εμφανίζεται μόνο το συγκεκριμένο στοιχείο μενού.
- Πατήστε το αριστερό ή το δεξί κουμπί κατεύθυνσης για να αλλάξετε μια τιμή. Το δεξί κουμπί κατεύθυνσης αυξάνει τις αριθμητικές τιμές. Το κουμπί με το βέλος προς τα αριστερά μειώνει τις αριθμητικές τιμές.
- Όταν στην οθόνη εμφανίζεται ένα στοιχείο μενού, μπορείτε να πατήσετε το κουμπί κατεύθυνσης προς τα επάνω ή προς τα κάτω για να εμφανίσετε το επόμενο ή το προηγούμενο στοιχείο μενού.
- Πατήστε το κουμπί **↶** για έξοδο από το τρέχον στοιχείο μενού και μετάβαση σε ένα υψηλότερο επίπεδο μενού ή στο κύριο μενού.
- Για έξοδο από ένα μενού **Hotel Option**, απενεργοποιήστε την τηλεόραση και, στη συνέχεια, ενεργοποιήστε την και πάλι. Οποιοσδήποτε αλλαγές που κάνατε αποθηκεύονται, εκτός από τις αλλαγές στον προμηθευτή SI (System Integration – Ολοκλήρωσης συστημάτων). Για να κάνετε αλλαγές στον προμηθευτή SI, πρέπει να απενεργοποιήσετε την τηλεόραση και να περιμένετε ωστόσο η ενδεικτική λυχνία λειτουργίας στο κάτω μέρος της τηλεόρασης να ανάψει σταθερά. Κατόπιν, αποσυνδέστε το καλώδιο ρεύματος της τηλεόρασης, περιμένετε να σβήσει η ενδεικτική λυχνία λειτουργίας και, στη συνέχεια, συνδέστε ξανά το καλώδιο ρεύματος της τηλεόρασης.

## Στοιχεία μενού Hotel Option

Για να εξέλθετε από αυτό το μενού, απενεργοποιήστε (ή απενεργοποιήστε και αποσυνδέστε το καλώδιο ρεύματος αν έχετε αλλάξει SI vendor) την τηλεόραση και, στη συνέχεια, ενεργοποιήστε την ξανά. Οποιοσδήποτε αλλαγές που θα κάνετε αποθηκεύονται.


- Τα στοιχεία μενού ενδέχεται να μην υποστηρίζονται, ανάλογα με το μοντέλο ή τη γεωγραφική περιοχή.

Στοιχείο μενού Hotel Option		Περιγραφή
Hospitality Mode		Επιλέξτε <b>Hospitality Mode</b> . <ul style="list-style-type: none"> <li>• <b>Interactive</b>: Η τηλεόραση λειτουργεί με συσκευή SI STB ή SBB.</li> <li>• <b>Standalone</b>: Η τηλεόραση λειτουργεί αυτόνομα, χωρίς συσκευή SI STB ή SBB.</li> </ul>
SI Vendor		<ul style="list-style-type: none"> <li>• <b>Interactive</b>: Samsung / 2M / Locatel / VDA / VDA-S / Acentic / Sustinere / Quadriga / ETV / IBahn / Magilink / Otrum / Siemens / Amino / MDC / Enseo</li> <li>• <b>Standalone</b>: OFF / Movielink / Swisscom / SSCP</li> </ul>
SI Config	MDC ID Settings	Αυτή η λειτουργία είναι διαθέσιμη μόνο στη ρύθμιση <b>Hospitality Mode: Interactive, SI Vender: MDC</b> .
	TV Version	Αυτή η λειτουργία είναι διαθέσιμη μόνο στη ρύθμιση <b>Hospitality Mode: Interactive, SI Vender: Magilink</b> .
Power On	Power On Channel	Ορίστε το κανάλι που θα προβληθεί όταν ενεργοποιηθεί η τηλεόραση. <ul style="list-style-type: none"> <li>• <b>User Defined</b>: Σας δίνει τη δυνατότητα να ορίσετε τον αριθμό καναλιού μη αυτόματα, στην επιλογή <b>Power On Channel Num</b>. Βλ. <b>Power On Channel Num</b> παρακάτω.</li> <li>• <b>Last Saved</b>: Αν επιλέξετε αυτό το στοιχείο, όταν η τηλεόραση ενεργοποιείται, προβάλλει το κανάλι που πρόβαλλε όταν απενεργοποιήθηκε.</li> </ul>
	Power On Channel Num	Όταν η τηλεόραση ενεργοποιείται, μεταβαίνει αυτόματα σε αυτό το κανάλι.
	Power On Channel Type	Επιλέξτε τον τύπο του καναλιού που θα προβληθεί όταν ενεργοποιηθεί η τηλεόραση. <b>ATV</b> (ζώνη αναλογικής εναέριας μετάδοσης), <b>DTV</b> (ζώνη ψηφιακής εναέριας μετάδοσης), <b>CATV</b> (ζώνη αναλογικής καλωδιακής μετάδοσης), <b>CDTV</b> (ζώνη ψηφιακής καλωδιακής μετάδοσης), <b>SDTV</b> (Για δορυφορικά μοντέλα), <b>IPTV</b> (το κανάλι IP, <b>IPTV</b> ρυθμίζεται όταν η ανάπτυξη γίνεται από τη λύση.)
	Power On Volume	Ορίστε την ένταση του ήχου όταν ενεργοποιηθεί η τηλεόραση. <ul style="list-style-type: none"> <li>• <b>User Defined</b>: Σας δίνει τη δυνατότητα να ρυθμίζετε μη αυτόματα την ένταση του ήχου.</li> <li>• <b>Last Saved</b>: Όταν η τηλεόραση ενεργοποιείται, επανέρχεται στην ένταση ήχου που είχε ρυθμιστεί όταν απενεργοποιήθηκε.</li> </ul>
	Power On Volume Num	Η τηλεόραση ενεργοποιείται με την ορισμένη ένταση ήχου, σε <b>Standalone</b> λειτουργία.
	Min Volume	Η ελάχιστη ένταση ήχου που μπορεί να ρυθμίσει ο χρήστης στην <b>Standalone</b> λειτουργία.
	Max Volume	Η μέγιστη ένταση ήχου που μπορεί να ρυθμίσει ο χρήστης στην <b>Standalone</b> λειτουργία.
	Power On Source	Επιλογή της πηγής εισόδου που θα προβάλλεται όταν ενεργοποιείται η τηλεόραση.
	Power On Option	Καθορίζει την κατάσταση της τηλεόρασης όταν επανέλθει το ρεύμα μετά από διακοπή ή αφού αποσυνδέσετε την τηλεόραση και, στη συνέχεια, τη συνδέσετε ξανά. <ul style="list-style-type: none"> <li>• <b>Power ON</b>: Όταν επανέλθει το ρεύμα, η τηλεόραση ενεργοποιείται.</li> <li>• <b>Standby</b>: Όταν επανέλθει το ρεύμα, η τηλεόραση μεταβαίνει σε λειτουργία αναμονής.</li> <li>• <b>Last Option</b>: Επανέρχεται στην τελευταία κατάσταση λειτουργίας. Αν βρισκόταν σε λειτουργία αναμονής, επανέρχεται στην λειτουργία αναμονής. Αν ήταν ενεργοποιημένη, ενεργοποιείται.</li> </ul>

Στοιχείο μενού Hotel Option		Περιγραφή
Channel	Channel Setup	Παρέχει απευθείας και άμεση πρόσβαση σε ορισμένες από τις λειτουργίες του μενού καναλιών στο μενού <b>Εκπομπή</b> , όπως <b>Αυτόματος συντονισμός</b> , <b>Κλειδωμα διαβαθμισμένου προγράμματος</b> , <b>Επιλογές ήχου</b> κ.λπ.
	Channel Editor	Σας δίνει τη δυνατότητα να επεξεργάζεστε τα κανάλια που είναι αποθηκευμένα στη μνήμη της τηλεόρασης. <ul style="list-style-type: none"> <li>• Να αλλάξετε τους αριθμούς και τα ονόματα των καναλιών, να διαχειριστείτε τις ομάδες ειδών και γλωσσών και να διαγράψετε κανάλια.</li> <li>• Εφαρμόστε την επιλογή <b>Απενεργοποίηση οθόνης</b> στα κανάλια που θα επιλέξετε. Η επιλογή <b>Απενεργοποίηση οθόνης</b> εξαφανίζει το βίντεο από κάποιο κανάλι και μεταδίδει μόνο τον ήχο.</li> <li>• Σας επιτρέπει επίσης να βλέπετε εύκολα πληροφορίες σχετικά με κάθε κανάλι, χωρίς να χρειάζεται να προβάλετε απευθείας κάθε κανάλι.</li> </ul>
	Mixed Channel Map	Επιτρέπει την ταυτόχρονη προβολή/περιήγηση στα κανάλια όλων των τύπων κεραίας (Κεραία/Καλωδιακή). <ul style="list-style-type: none"> <li>• <b>ON</b>: Όταν είναι ενεργοποιημένη, οι ένοικοι έχουν πρόσβαση σε ολόκληρο το χάρτη καναλιών, ανεξάρτητα από τον επιλεγμένο τύπο κεραίας. Η επιλογή <b>Λίστα καναλιών/Channel Editor</b> εμφανίζει τόσο τα εναέρια όσο και τα καλωδιακά κανάλια.</li> <li>• <b>OFF</b>: Όταν έχει ρυθμιστεί σε off, ο επισκέπτης μπορεί να αποκτήσει πρόσβαση μόνο στο χάρτη καναλιών που αντιστοιχεί στον επιλεγμένο τύπο κεραίας (Εναέρια/καλωδιακή μετάδοση). Οι επιλογές <b>Λίστα καναλιών/Channel Editor</b> θα εμφανίζουν μόνο τα κανάλια του επιλεγμένου τύπου κεραίας.</li> </ul>
	Dynamic SI	<ul style="list-style-type: none"> <li>• <b>ON</b>: Δεν πραγματοποιείται έλεγχος του αριθμού καναλιού του προγράμματος DTV.</li> <li>• <b>OFF</b>: Έλεγχος του αριθμού καναλιού του προγράμματος DTV.</li> </ul>
	Channel Rescan Message	Αν προκύψει ασυμφωνία μεταξύ των δεδομένων στο χάρτη καναλιών και των δεδομένων που μεταδίδονται, η τηλεόραση εκτελεί αυτόματο συντονισμό καναλιών ώστε να επαναφέρει τα δεδομένα/παραμέτρους στο χάρτη καναλιών. <ul style="list-style-type: none"> <li>• <b>ON</b>: Όταν η επιλογή <b>Channel Rescan Message</b> έχει ενεργοποιηθεί, ο ένοικος θα βλέπει τις ενδείξεις οθόνης που υποδεικνύουν ότι τα κανάλια επανασαρώνονται.</li> <li>• <b>OFF</b>: Όταν η επιλογή <b>Channel Rescan Message</b> είναι απενεργοποιημένη, οι ενδείξεις οθόνης που υποδεικνύουν επανασάρωση των καναλιών δεν θα πρέπει να εμφανίζονται στους ενοίκους.</li> </ul>
	MyChannel	Ενεργοποίηση ή απενεργοποίηση της λειτουργίας <b>MyChannel</b> . <ul style="list-style-type: none"> <li>• Αυτή η λειτουργία δεν είναι διαθέσιμη στη ρύθμιση <b>Hospitality Mode: Standalone</b>.</li> </ul>
	Subtitle Auto On	Αυτή η λειτουργία ενεργοποιεί ή απενεργοποιεί την αυτόματη εμφάνιση υποτίτλων σε μια συγκεκριμένη χώρα. Αυτή η λειτουργία υποστηρίζεται για τηλεοράσεις που είναι έτοιμες να λάβουν εκπομπές DVB που προορίζονται για την Ευρώπη. Η λειτουργία αυτή σχετίζεται με τις προδιαγραφές υποτίτλων της Γαλλίας. Οι υπόλοιπες λειτουργίες υποτίτλων διατίθενται σύμφωνα με τις προδιαγραφές της εκάστοτε χώρας, ανεξάρτητα από τη λειτουργία <b>Subtitle Auto On</b> . <ul style="list-style-type: none"> <li>• <b>ON</b>: Όταν η ρύθμιση <b>Subtitle Auto On</b> είναι ενεργοποιημένη, ακολουθεί τις προδιαγραφές υποτιτλισμού της Γαλλίας.</li> <li>• <b>OFF</b>: Όταν η ρύθμιση <b>Subtitle Auto On</b> είναι απενεργοποιημένη, δεν ακολουθεί τις προδιαγραφές υποτιτλισμού της Γαλλίας.</li> </ul>
	TTX Widescreen Mode	<ul style="list-style-type: none"> <li>• <b>ON</b>: Θα πρέπει να εμφανίζεται το TTX σε μέγεθος εικόνας 16:9.</li> <li>• <b>OFF</b>: Θα πρέπει να εμφανίζεται το TTX σε μέγεθος εικόνας 4:3.</li> </ul>
	Broadcasting Sel	<ul style="list-style-type: none"> <li>• <b>DVB-C 6 MHz</b>: Λαμβάνει σήματα μετάδοσης εύρους ζώνης 6 MHz για καλωδιακό DTV (DVB-C).</li> <li>• <b>DVB-C 8 MHz</b>: Λαμβάνει σήματα μετάδοσης εύρους ζώνης 8 MHz για καλωδιακό DTV (DVB-C).</li> </ul> <p>Εάν αλλάξετε την τιμή της λειτουργίας, μπορεί να γίνει επαναφορά των δεδομένων που υπάρχουν στη λίστα και στο χάρτη καναλιών. Σε αυτήν την περίπτωση, θα πρέπει να εκτελέσετε ξανά τη λειτουργία <b>Αυτόματος συντονισμός</b>.</p>

Στοιχείο μενού Hotel Option		Περιγραφή
Menu OSD	Picture Menu Lock	Ενεργοποίηση ή απενεργοποίηση του μενού <b>Εικόνα</b> .
	Menu Display	<ul style="list-style-type: none"> <li>• <b>ON</b>: Εμφανίζεται το κύριο μενού.</li> <li>• <b>OFF</b>: Δεν εμφανίζεται το κύριο μενού.</li> </ul>
	Channel Menu Display	<ul style="list-style-type: none"> <li>• <b>ON</b>: Το μενού <b>Εκπομπή</b> είναι ενεργοποιημένο για τον ένοικο.</li> <li>• <b>OFF</b>: Το μενού <b>Εκπομπή</b> είναι απενεργοποιημένο για τον ένοικο.</li> </ul>
	Panel Button Lock	<p>Ενεργοποίηση ή απενεργοποίηση των λειτουργιών των κουμπιών του χειριστηρίου της τηλεόρασης.</p> <ul style="list-style-type: none"> <li>• <b>Unlock</b>: Ξεκλειδώνει τα κουμπιά του χειριστηρίου της τηλεόρασης.</li> <li>• <b>Lock</b>: Κλειδώνει τα κουμπιά του χειριστηρίου της τηλεόρασης.</li> <li>• <b>OnlyPower</b>: Κλειδώνει τα κουμπιά του χειριστηρίου της τηλεόρασης, εκτός από τη λειτουργία απενεργοποίησης.</li> </ul>
Clock	Local Time	<p>Επιλογή του τρόπου ενημέρωσης των δεδομένων ρολογιού</p> <ul style="list-style-type: none"> <li>• <b>Standalone</b>: <b>Manual / Time Channel / TTX</b></li> <li>• <b>Interactive</b>: <b>Manual / Time Channel / TTX / Auto</b></li> </ul> <p>– <b>Manual</b>: Το ρολόι ρυθμίζεται μη αυτόματα από τον χρήστη, όταν η τηλεόραση βρίσκεται στη λειτουργία <b>Standalone</b>.</p> <p>– <b>Time Channel</b>: Το ρολόι ρυθμίζεται από το επιλεγμένο κανάλι.</p> <p>– <b>TTX</b>: Εμφάνιση των πληροφοριών ώρας από τη ροή TTX.</p>
	Time Channel Type	<p>Επιλογή του τύπου καναλιού για την ενημέρωση των δεδομένων ρολογιού.</p> <p>DTV (ζώνη ψηφιακής εναέριας μετάδοσης), CDTV (ζώνη ψηφιακής καλωδιακής μετάδοσης), SDTV</p> <ul style="list-style-type: none"> <li>• Αυτή η λειτουργία είναι διαθέσιμη μόνο όταν η ρύθμιση <b>Local Time</b> έχει οριστεί σε <b>Time Channel</b>.</li> </ul>
	Time Channel Num	<p>Επιλέξτε τον αριθμό του καναλιού για την ενημέρωση των δεδομένων ρολογιού.</p> <ul style="list-style-type: none"> <li>• Αυτή η λειτουργία είναι διαθέσιμη μόνο όταν η ρύθμιση <b>Local Time</b> έχει οριστεί σε <b>Time Channel</b>.</li> </ul>
	NTP Settings	<p>Ρύθμιση της διεύθυνσης URL διακομιστή και της ζώνης ώρας, για χρήση της ώρας δικτύου.</p>
External Source	<p>USB Pop-up Screen</p> <p>Όταν μια συσκευή USB συνδέεται στην τηλεόραση:</p> <ul style="list-style-type: none"> <li>• <b>Default</b>: Εμφανίζεται ένα αναδυόμενο παράθυρο. Μετονομάστε τη λίστα στο αναδυόμενο παράθυρο.</li> <li>• <b>Automatic</b>: Αυτόματη είσοδος στο μενού περιεχομένου της συσκευής USB.</li> <li>• <b>Disable</b>: Δεν εμφανίζεται ούτε το αναδυόμενο παράθυρο ούτε το μενού.</li> </ul>	
Bathroom Speaker	Sub Amp Mode	<p>Προσδιορίζει τον τρόπο λειτουργίας AMP του ήχου του ηχείου μπάνιου.</p> <ul style="list-style-type: none"> <li>• <b>0</b>: Απενεργοποιεί τη λειτουργία AMP του ήχου του ηχείου μπάνιου (απενεργοποίηση PWM).</li> <li>• <b>1</b>: Η ένταση του ήχου του ηχείου του μπάνιου ακολουθεί ακριβώς την ένταση του ήχου του ηχείου της τηλεόρασης. Η ένταση ήχου του ηχείου στο μπάνιο ελέγχεται από το τηλεχειριστήριο της TV ή από το κουμπί Χειριστήριο τηλεόρασης.</li> <li>• <b>2</b>: Η ένταση του ήχου του ηχείου του μπάνιου ελέγχεται από το χειριστήριο έντασης ήχου του ηχείου του μπάνιου.</li> </ul>
	Sub Amp Volume	<p>Η αρχική ένταση ήχου του ηχείου του μπάνιου, μετά την ενεργοποίηση της τηλεόρασης.</p>
Power and Energy Saving	Brightness Reduction	<ul style="list-style-type: none"> <li>• <b>ON</b>: Ενεργοποίηση της λειτουργίας εξοικονόμησης ενέργειας.</li> <li>• <b>OFF</b>: Απενεργοποίηση της λειτουργίας εξοικονόμησης ενέργειας.</li> </ul>
	Power Saving Mode Timer	<p>Αυτή η λειτουργία είναι διαθέσιμη μόνο στη ρύθμιση <b>Hospitality Mode: Interactive, SI Vender: Magilink</b>.</p>

Στοιχείο μενού Hotel Option		Περιγραφή
Cloning	Clone TV to USB	Κλωνοποίηση των υφιστάμενων επιλογών της τηλεόρασης σε μια συσκευή USB.
	Clone USB to TV	Κλωνοποίηση των επιλογών τηλεόρασης που είναι αποθηκευμένες σε μια συσκευή USB στην τηλεόραση.
	Setting Auto Initialize	Αν ρυθμίσετε την επιλογή <b>Setting Auto Initialize</b> σε <b>On</b> , τα στοιχεία μενού της τηλεόρασης επανέρχονται ξανά στις τιμές που είχαν κλωνοποιηθεί αρχικά όταν η τηλεόραση απενεργοποιείται και, στη συνέχεια, ενεργοποιείται.
Smart Service	Network Setup	Εκτελέστε το μενού Δίκτυο για διαμόρφωση των ρυθμίσεων δικτύου της τηλεόρασής σας. Μπορείτε να ρυθμίσετε τα ακόλουθα στοιχεία: <ul style="list-style-type: none"> <li>• <b>Κατάσταση δικτύου:</b> Προβολή της τρέχουσας κατάστασης του δικτύου και του Διαδικτύου.</li> <li>• <b>Άνοιγμα ρυθμίσεων δικτύου:</b> Συνδεθείτε σε ένα διαθέσιμο δίκτυο.</li> <li>• <b>Μετάδοση:</b> Αυτό το χαρακτηριστικό σας επιτρέπει να βλέπετε υλικό στην τηλεόρασή σας μέσω ασύρματης σύνδεσης.</li> <li>• <b>Επαναφορά δικτύου:</b> Επαναφορά των ρυθμίσεων δικτύου στις εργοστασιακές προεπιλογές.</li> <li>• <b>Προηγμένες ρυθμίσεις:</b> Διαμόρφωση ρυθμίσεων δικτύου για προχωρημένους</li> </ul>
	Download by App ID	Εισαγάγετε το αναγνωριστικό εφαρμογής. Μπορεί να γίνει εισαγωγή μόνο καταγεγραμμένου αναγνωριστικού.
	Apps Editable	Παροχή τρόπου ενεργοποίησης ή απενεργοποίησης των μενού <b>Apps</b> και <b>Ρυθμίσεις ειδοποιήσεων</b> . <ul style="list-style-type: none"> <li>• <b>ON:</b> Ενεργοποίηση των μενού <b>Apps</b> και <b>Ρυθμίσεις ειδοποιήσεων</b>.</li> <li>• <b>OFF:</b> Απενεργοποίηση των μενού <b>Apps</b> και <b>Ρυθμίσεις ειδοποιήσεων</b>.</li> </ul>
	Ambient Editable	Παρέχετε έναν τρόπο για την ενεργοποίηση ή την απενεργοποίηση του μενού <b>Ρυθμίσεις Ambient</b> στη λειτουργία <b>Ambient Mode</b> . <ul style="list-style-type: none"> <li>• <b>ON:</b> Ενεργοποίηση του μενού <b>Ρυθμίσεις Ambient</b>.</li> <li>• <b>OFF:</b> Απενεργοποίηση του μενού <b>Ρυθμίσεις Ambient</b>.</li> </ul>
	Terms & Policy	Προβολή του πλήρους κειμένου του εγγράφου <b>Όροι και πολιτική</b> . <ul style="list-style-type: none"> <li>• Πρέπει να αποδεχθείτε το συμφωνητικό όρων χρήσης υπηρεσίας του Smart Hub.</li> </ul>
	Smart Features	Εκτελέστε το μενού <b>Λειτουργίες Smart</b> . <ul style="list-style-type: none"> <li>• <b>Αυτόματη εκτέλεση Smart Hub:</b> Αν η επιλογή <b>Αυτόματη εκτέλεση Smart Hub</b> έχει οριστεί σε <b>Ενεργ.</b>, η τηλεόραση εμφανίζει αυτομάτως την Πρώτη οθόνη όταν ενεργοποιείτε την τηλεόραση.</li> </ul>
	Home App Preview Editor	Επεξεργασία και διαχείριση των λειτουργιών της τηλεόρασης που θα χρησιμοποιούνται από την εφαρμογή αρχικής σελίδας. (Αυτή η λειτουργία είναι διαθέσιμη μετά την εγκατάσταση της εφαρμογής HotelHome.)
	Quick Settings Editor	Επεξεργασία των στοιχείων που θα προβάλλονται στην οθόνη <b>Γρήγορες ρυθμίσεις</b> και αλλαγή της σειράς τους.
	Samsung Account	Δημιουργήστε και διαχειριστείτε το δικό σας λογαριασμό Samsung.
	LAN OUT	ON/OFF LAN Out. Όταν έχει ενεργοποιηθεί, η τηλεόραση μπορεί να λειτουργήσει ως ενσύρματος δρομολογητής για άλλες συσκευές του δικτύου.
	VLAN ID	Δημιουργία ξεχωριστών ομάδων VLAN (Εικονικό τοπικό δίκτυο). Μπορείτε να εισάγετε έναν τριψήφιο αριθμό μεταξύ 1 και 255 για το αναγνωριστικό VLAN.
	Solution VLAN ID	Όταν χρησιμοποιείται VLAN (Εικονικό τοπικό δίκτυο), ορισμός ενός αναγνωριστικού VLAN που θα εκχωρηθεί σε μια λύση (όπως SYNC, H.Browser κ.λπ.).
	Device LAN ID	Ορισμός ενός αναγνωριστικού VLAN (Εικονικό τοπικό δίκτυο) που θα εκχωρηθεί στις εξωτερικές συσκευές που είναι συνδεδεμένες στη θύρα LAN OUT.

Στοιχείο μενού Hotel Option		Περιγραφή
Universal Remote	Universal Remote Setting	Εκτελέστε τη λειτουργία Ρύθμιση καθολικού τηλεχ.
	Universal Remote Type	Αυτή η λειτουργία είναι διαθέσιμη μόνο στη ρύθμιση Hospitality Mode: Interactive, SI Vender: Samsung.
	Universal Remote Icon DL	Σας επιτρέπεται να κάνετε λήψη των εικονιδίων του Ρύθμιση καθολικού τηλεχειριστηρίου από συσκευή USB και να εφαρμόζετε τα εικονίδια που έχουν αποκτηθεί με λήψη στη συνδεδεμένη πηγή Ρύθμιση καθολικού τηλεχειριστηρίου.
Security	Factory Lock	Απενεργοποίηση της πρόσβασης στο μενού <b>Hotel Option</b> . <ul style="list-style-type: none"> <li>• <b>ON</b>: Ο κωδικός πρόσβασης απαιτείται πριν από την είσοδο στο μενού <b>Hotel Option</b>.</li> <li>• <b>OFF</b>: Απενεργοποιήστε αυτή τη λειτουργία.</li> </ul>
	Password Popup	Ενεργοποιήστε ή απενεργοποιήστε το αναδυόμενο παράθυρο εισαγωγής κωδικού πρόσβασης. Αν αυτή η επιλογή είναι απενεργοποιημένη, η τηλεόραση δεν θα εμφανίζει το αναδυόμενο παράθυρο εισαγωγής κωδικού πρόσβασης κατά την είσοδο στο μενού <b>Hotel Option</b> . Αν έχει οριστεί σε <b>ON</b> , εμφανίζεται το αναδυόμενο παράθυρο εισαγωγής κωδικού πρόσβασης.
	Password Input	Αν αυτή η λειτουργία είναι ενεργοποιημένη, εμφανίζεται το αναδυόμενο παράθυρο εισαγωγής κωδικού πρόσβασης, το οποίο ζητά έναν κωδικό πρόσβασης ασφαλείας 8 χαρακτήρων. Ο διαχειριστής πρέπει να εισάγει έναν κωδικό πρόσβασης πριν την εφαρμογή ή την ενημέρωση των προτιμήσεων ασφαλείας. Αφού γίνει η εισαγωγή του σωστού κωδικού πρόσβασης, εμφανίζονται επιλογές όπως <b>Password Setting</b> , <b>Password Reset</b> και <b>Security Mode</b> .
	Password Setting	Ο χρήστης μπορεί να αλλάξει τον κωδικό πρόσβασης.
	Password Reset	Γίνεται επαναφορά του κωδικού πρόσβασης σε «00000000».
	Security Mode	Παρέχει μια λειτουργία διαχείρισης η οποία προστατεύεται με κωδικό πρόσβασης για την ενεργοποίηση ή την απενεργοποίηση των λειτουργιών των TV για χώρους φιλοξενίας, όπως είναι οι λειτουργίες <b>USB</b> και <b>HDMI</b> . Για να χρησιμοποιήσετε αυτή την επιλογή, ορίστε την επιλογή <b>Security Mode</b> σε <b>ON</b> . Αφού η επιλογή <b>Security Mode</b> οριστεί σε <b>ON</b> , οι επιλογές όπως <b>USB</b> , <b>HDMI</b> ενεργοποιούνται αυτόματα.
	USB	Ενεργοποίηση ή απενεργοποίηση πρόσβασης USB. Αν αυτή η λειτουργία έχει οριστεί σε <b>Disable</b> , η πρόσβαση στα μέσα USB είναι αποκλεισμένη. Οι λειτουργίες <b>Clone USB to TV</b> και <b>TV Reset</b> θα είναι απενεργοποιημένες στο μενού <b>Hotel Option</b> .
	HDMI	Ενεργοποίηση ή απενεργοποίηση πρόσβασης HDMI. Αν αυτή η λειτουργία έχει οριστεί σε <b>Disable</b> , η λειτουργία Anynet+, η πηγή HDMI και τα εξωτερικά κανάλια τύπου HDMI δεν θα είναι προσπελάσιμα από τον χρήστη.
	TTX Security	Αυτή η επιλογή είναι ρυθμισμένη στο <b>Disable</b> , το TTX δεν θα λειτουργήσει εκτός κι αν πατήσετε το  κουμπί στο τηλεχειριστήριο και μετά επιλέξετε το <b>TTX/MIX</b> .
DRM	Διαμορφώνει την υποστήριξη DRM. <ul style="list-style-type: none"> <li>• <b>OFF</b>: Απενεργοποιεί την υποστήριξη DRM.</li> <li>• <b>LYNK DRM</b>: Επιλέξτε για ενεργοποίηση της υποστηρίξης LYNK CAS μόνο.</li> </ul>	

Στοιχείο μενού Hotel Option	Περιγραφή
System	<p>Self Diagnosis for HTV</p> <p>Σας επιτρέπει να ελέγξετε την κατάσταση του Pro:Idiom και την επικοινωνία του με τη συσκευή SI STB ή SBB. Εάν αντιμετωπίζετε προβλήματα με το κανάλι κρυπτογράφησης Pro:idiom ή τις επικοινωνίες με SI STB ή SBB, χρησιμοποιήστε αυτήν τη λειτουργία διάγνωσης. Αν η λειτουργία <b>PI DTV Channel Key Loss (Pro:Idiom DTV Channel Key Loss)</b> φαίνεται να έχει αποτύχει και το κανάλι κρυπτογράφησης Pro:Idiom δεν αναπαράγει περιεχόμενο, ελέγξτε πρώτα τα συστήματα μετάδοσης που σχετίζονται με την κρυπτογράφηση Pro:Idiom. Αν το σύστημα μετάδοσής σας δεν παρουσιάζει κανένα πρόβλημα, επικοινωνήστε με το τμήμα σέρβις της Samsung. Αν η λειτουργία <b>STB SI Vendor Setting</b> φαίνεται να έχει αποτύχει και η επικοινωνία με τη συσκευή SI STB ή SBB απέτυχε, ελέγξτε πρώτα τη συσκευή SI STB ή SBB. Αν η συσκευή SI STB ή SBB δεν παρουσιάζει κανένα πρόβλημα, επικοινωνήστε με το τμήμα σέρβις της Samsung.</p>
System	<p>Self Diagnosis for TV</p> <p>Εκτελέστε το μενού <b>Φροντίδα συσκευής</b>.</p> <ul style="list-style-type: none"> <li>• <b>Δοκιμή βίντεο:</b> Χρησιμοποιήστε αυτήν τη δοκιμή όταν αντιμετωπίζετε προβλήματα με το βίντεο της τηλεόρασής σας.</li> <li>• <b>Δοκιμή σύνδεσης Smart Hub:</b> Χρησιμοποιήστε αυτήν τη δοκιμή όταν αντιμετωπίζετε προβλήματα με το το smart hub της τηλεόρασής σας.</li> <li>• <b>Αντιμετώπιση προβλημάτων HDMI:</b> Χρησιμοποιήστε αυτήν τη δοκιμή όταν αντιμετωπίζετε προβλήματα με τη σύνδεση HDMI της τηλεόρασής σας.</li> <li>• <b>Έναρξη ελέγχου εικόνας:</b> Χρησιμοποιήστε αυτή τη δοκιμή όταν αντιμετωπίζετε κάποιο πρόβλημα με την εικόνα της τηλεόρασης.</li> <li>• <b>Έναρξη ελέγχου ήχου:</b> Χρησιμοποιήστε αυτή τη δοκιμή όταν αντιμετωπίζετε κάποιο πρόβλημα με τον ήχο της τηλεόρασης.</li> <li>• <b>Πληροφορίες σήματος:</b> Εμφάνιση πληροφοριών εκπεμπόμενου ψηφιακού σήματος.</li> <li>• <b>Επαναφορά Smart Hub:</b> Επαναφορά των ρυθμίσεων Smart Hub και λογαριασμού Samsung που είναι αποθηκευμένες στην τηλεόραση.</li> <li>• <b>Επαναφορά:</b> Επαναφορά όλων των ρυθμίσεων της τηλεόρασης, εκτός από τις ρυθμίσεις δικτύου, στις εργοστασιακές προεπιλογές. (Δεν είναι διαθέσιμο)</li> </ul>
System	<p>System Manager</p> <p>Παρέχει απευθείας και άμεση πρόσβαση στις λειτουργίες της δυνατότητας <b>Διαχείριση συστήματος</b>, όπως <b>Ωρα, Γλώσσα, Αλλαγή PIN</b>. Η δυνατότητα <b>Διαχείριση συστήματος</b> σας επιτρέπει να ρυθμίσετε το σύστημα της τηλεόρασης και να προσαρμόσετε τις ρυθμίσεις για το περιβάλλον θέασης.</p>
System	<p>OTN Update</p> <p>Σας επιτρέπει την αναβάθμιση του λογισμικού της τηλεόρασης μέσω δικτύου, όταν υπάρχει στον διακομιστή ένα έγκυρο αρχείο αναβάθμισης.</p> <ul style="list-style-type: none"> <li>• Η επιλογή <b>OTN Update</b> αλλάζει σε <b>ON</b> και απενεργοποιείται όταν η επιλογή <b>Enrollment Status</b> στο <b>LYNK Cloud</b> έχει ρυθμιστεί σε <b>Yes</b>.</li> </ul>
System	<p>SW Update</p> <p>Σας επιτρέπει να αναβαθμίσετε το λογισμικό της τηλεόρασης με μια συσκευή USB.</p>
System	<p>Remote Management</p> <p>Παρέχετε απομακρυσμένες διαγνωστικές υπηρεσίες μέσω του κέντρου κλήσεων της Samsung.</p> <p>– Πρέπει να συμφωνήσετε με τους όρους και τις προϋποθέσεις.</p>
System	<p>About This TV</p> <p>Εμφάνιση της διαδικτυακής τοποθεσίας της Samsung, καθώς και πληροφοριών προϊόντος και λογισμικού.</p>
System	<p>Standby LED</p> <p>Όταν η τηλεόραση βρίσκεται σε κατάσταση αναμονής, μπορείτε να διαμορφώσετε τις ρυθμίσεις της ενδεικτικής λυχνίας λειτουργίας.</p> <ul style="list-style-type: none"> <li>• <b>ON:</b> Η λυχνία LED είναι αναμμένη.</li> <li>• <b>OFF:</b> Η λυχνία LED είναι σβηστή.</li> </ul>
System	<p>TV Reset</p> <p>Επαναφορά όλων των ρυθμίσεων της τηλεόρασης στις εργοστασιακές προεπιλογές τους.</p>

Στοιχείο μενού Hotel Option		Περιγραφή
LYNK Cloud	Enrollment	Σας επιτρέπει να εγγραφείτε την τηλεόραση στη λύση LYNK Cloud.
	Enrollment Status	Έλεγχος της κατάστασης εγγραφής της τηλεόρασης στην υπηρεσία LYNK Cloud.
*Virtual Standby	Virtual Standby Mode	Όταν το καλώδιο ρεύματος είναι συνδεδεμένο στην πρίζα και η τηλεόραση είναι απενεργοποιημένη, αυτή η επιλογή διατηρεί τις σημαντικές δυνατότητες της τηλεόρασης ακόμα και μετά την απενεργοποίηση της οθόνης. <ul style="list-style-type: none"> <li>Η κατανάλωση ρεύματος ενδέχεται να ποικίλλει, ανάλογα με το περιβάλλον.</li> </ul>
	Reboot Time	Αφού απενεργοποιηθεί η τηλεόραση (σε <b>Virtual Standby Mode</b> ), αν δεν δοθεί καμία εντολή από τον χρήστη εντός του διαστήματος <b>Reboot Time</b> που έχει οριστεί, η τηλεόραση θα επανεκκινηθεί και θα μεταβεί ξανά σε <b>Virtual Standby Mode</b> .
Room Number		Μπορείτε να ορίσετε τον αριθμό του δωματίου, στο οποίο βρίσκεται η τηλεόραση.
H.Browser Solution	H.Browser Mode	Μπορείτε να ενεργοποιήσετε ή να απενεργοποιήσετε τη δυνατότητα <b>H.Browser Mode</b> και να εκτελέσετε το <b>H.Browser Web App</b> .
	H.Browser Vendor	Μπορείτε να επιλέξετε τη ρύθμιση <b>H.Browser Vendor</b> .
	URL Launcher Setting	Μενού ρυθμίσεων <b>H.Browser Solution</b> <ul style="list-style-type: none"> <li><b>Install Web App:</b> Εισαγάγετε τη διεύθυνση URL του διακομιστή H.Browser όπου βρίσκεται η εφαρμογή Web και τα αρχεία sssp_config.xml.</li> <li><b>Uninstall:</b> Μπορείτε να διαγράψετε την εγκατεστημένη εφαρμογή Web.</li> <li><b>Timeout setting:</b> Ορισμός της περιόδου χρονικού ορίου για σύνδεση στη διεύθυνση URL.</li> <li><b>Developer Mode:</b> Αν χρησιμοποιήσετε το Tizen Studio (SDK) για ανάπτυξη, μπορείτε να συνδεθείτε στον υπολογιστή φιλοξενίας (όπου είναι εγκατεστημένο το SDK) για να χρησιμοποιήσετε το εργαλείο ανάπτυξης.</li> </ul>

- \*: Αυτή η λειτουργία είναι διαθέσιμη όταν είναι ενεργοποιημένη η επιλογή **Enrollment Status** στο **LYNK Cloud**.
- Ανατρέξτε στο εγχειρίδιο κάθε λύσης για λεπτομέρειες σχετικά με τις λειτουργίες και τις ρυθμίσεις των λύσεων, όπως το **LYNK Cloud**.

## Κλωνοποίηση μέσω USB

Μενού **Hotel Option** > **Cloning**

Η λειτουργία κλωνοποίησης μέσω USB σας επιτρέπει να κατεβάξετε ρυθμίσεις διαμορφωμένες από το χρήστη (**Εικόνα, Ήχος, Εκπομπή** και μενού **Hotel Option**) από μία TV σε μια συσκευή USB και, στη συνέχεια, να ανεβάζετε αυτές τις ρυθμίσεις από τη συσκευή USB σε άλλες TV. Έτσι έχετε τη δυνατότητα να δημιουργείτε ένα τυπικό αρχείο ρυθμίσεων και να διανέμετε αυτό το τυπικό αρχείο σε όλες τις τηλεοράσεις που υπάρχουν στις εγκαταστάσεις σας.

- Μετά από την κλωνοποίηση, ορισμένα χαρακτηριστικά λειτουργούν όταν η τηλεόραση τεθεί και πάλι σε λειτουργία.

### Cloning TV to USB: Αποθήκευση αντιγράφων ρυθμίσεων μενού από μια τηλεόραση σε μια συσκευή USB

Μενού **Hotel Option** > **Cloning** > **Clone TV to USB**

1. Τοποθετήστε μια μονάδα USB στη θύρα USB που βρίσκεται στο πίσω μέρος της τηλεόρασης.
2. Μεταβείτε στο μενού **Hotel Option**.
3. Πατήστε το κουμπί κατεύθυνσης επάνω ή κάτω για να επιλέξετε **Clone TV to USB** και πατήστε το κουμπί **Επιλέξτε** στο τηλεχειριστήριο.
4. Εμφανίζεται το μήνυμα κλωνοποίησης.
  - Ο φάκελος κλωνοποίησης θα έχει το όνομα **T-NKLADEUCB**.
  - Οι κλωνοποιημένες τιμές περιλαμβάνουν τις τιμές του πλευρικού μενού επισκέπτη (**Εικόνα, Ήχος, Εκπομπή κ.ο.κ**) και του μενού **Hotel Option**.

### Cloning USB to TV: Οι ρυθμίσεις μενού και τα δεδομένα καναλιού από μια συσκευή USB αντιγράφονται σε μια τηλεόραση

**Συντόμευση:** Απενεργοποιήστε την TV, εισαγάγετε τη συσκευή USB, ενεργοποιήστε την TV και, στη συνέχεια, πατήστε το κουμπί **Επιλέξτε** στο τηλεχειριστήριο για 5 δευτερόλεπτα.

Για την κλωνοποίηση των δεδομένων στην τηλεόραση μέσω του μενού **Hotel Option**, ακολουθήστε αυτά τα βήματα:

1. Απενεργοποιήστε την τηλεόραση.
2. Συνδέστε τη συσκευή USB στη θύρα USB που βρίσκεται στο πίσω μέρος της τηλεόρασης.
3. Ενεργοποιήστε την τηλεόραση.
4. Μεταβείτε στο μενού **Hotel Option**.
5. Πατήστε το κουμπί κατεύθυνσης επάνω ή κάτω για να επιλέξετε **Clone USB to TV** και πατήστε το κουμπί **Επιλέξτε** στο τηλεχειριστήριο.
6. Θα εμφανιστεί το μήνυμα **Κλωνοποίηση ρυθμίσεων από USB στην τηλεόραση**. Πατήστε το κουμπί **Επιλέξτε** στο τηλεχειριστήριο.
  - Εάν δεν υπάρχει αρχείο προς αντιγραφή στη συσκευή USB ή αν εμφανιστεί το μήνυμα ότι δεν υπάρχει αρχείο, ελέγξτε τον φάκελο που υπάρχει στη συσκευή USB.
  - Το όνομα του φακέλου θα πρέπει να είναι **T-NKLADEUCB**.
  - Οι πίνακες που εμφανίζουν τις ρυθμίσεις που έχουν κλωνοποιηθεί στο μενού **Hotel Option** αρχίζουν στην επόμενη σελίδα.



Απενεργοποιήστε την τηλεόραση, τοποθετήστε τη συσκευή USB, ενεργοποιήστε την τηλεόραση και πατήστε το κουμπί **Επιλέξτε** στο τηλεχειριστήριο για 5 δευτερόλεπτα. Στη συνέχεια, εμφανίζεται αυτό το μενού.

### Προϋπόθεση για κλωνοποίηση (σημείο ελέγχου)

- Η κλωνοποίηση θα πρέπει να γίνεται μεταξύ ίδιων μοντέλων (ίδια έκδοση λογισμικού).
- Πριν από την κλωνοποίηση, όλες οι οθόνες θα πρέπει να έχουν ενημερωθεί στην τελευταία έκδοση (ίδια έκδοση λογισμικού).

## Ρυθμίσεις που κλωνοποιούνται από το μενού Hotel Option

- Τα στοιχεία μενού ενδέχεται να μην υποστηρίζονται, ανάλογα με τα μοντέλα.

Στοιχείο μενού		Υποστοιχείο	Κλωνοποιείται ή όχι
Hospitality Mode		Standalone / Interactive (Προεπιλογή: Standalone)	Ναι
SI Vendor		Interactive: Samsung / ZM / Locatel / VDA / VDA-S / Acentic / Sustinere / Quadriga / ETV / Ibahn / Magilink / Otrum / Siemens / Amino / MDC / Enseo Standalone: Off / Movielink / Swisscom / SSCP	Ναι
SI Config	MDC ID Settings	00 ~ 99	Ναι
	TV Version	1.0 / 2.0	Ναι
Power On	Power On Channel	User Defined / Last Saved	Ναι
	Power On Channel Num	***	Ναι
	Power On Channel Type	ATV / DTV / CATV / CDTV / SDTV / IPTV	Ναι
	Power On Volume	User Defined / Last Saved	Ναι
	Power On Volume Num	0~100	Ναι
	Min Volume	0~100	Ναι
	Max Volume	0~100	Ναι
	Power On Source	TV / HDMI1 / HDMI2 / HDMI3 / Last Saved	Ναι
	Power On Option	Power On / Standby / Last Option	Ναι
Channel	Channel Setup	—	Ναι
	Channel Editor	—	Ναι
	Mixed Channel Map	On / Off	Ναι
	Dynamic SI	On / Off	Ναι
	Channel Rescan Message	On / Off	Ναι
	MyChannel	On / Off	Ναι
	Subtitle Auto On	On / Off	Ναι
	TTX Widescreen Mode	On / Off	Ναι
Broadcasting Sel	DVB-C 6M / DVB-C 8M	Ναι	
Menu OSD	Picture Menu Lock	On / Off	Ναι
	Menu Display	On / Off	Ναι
	Channel Menu Display	On / Off	Ναι
	Panel Button Lock	Unlock / Lock / OnlyPower	Ναι

Στοιχείο μενού		Υποστοιχείο	Κλωνοποιείται ή όχι	
Clock	Local Time	Λειτουργία Standalone: Manual / Time Channel / TTX Λειτουργία Interactive: Manual / Time Channel / TTX / Auto	Ναι	
	Time Channel Type	DTV / CDTV / SDTV	Ναι	
	Time Channel Num	***	Ναι	
	NTP Setting	Network Time Protocol	Use / Don't Use	Ναι
		Server URL	Enter URL	Ναι
Time Zone		Select Time Zone	Ναι	
External Source	USB Pop-up Screen	Default / Automatic / Disable	Ναι	
Bathroom Speaker	SubAmp Mode	0~2	Ναι	
	SubAmp Volume	0~32	Ναι	
Power and Energy Saving	Brightness Reduction	On / Off	Ναι	
	Power Saving Mode Timer	0~99	Ναι	
Cloning	Clone TV to USB	—	Αρ.	
	Clone USB to TV	—	Αρ.	
	Setting Auto initialize	On / Off	Ναι	
Smart Service	Network Setup	—	Αρ.	
	Download by App ID	—	Ναι	
	Apps Editable	On / Off	Ναι	
	Ambient Editable	On / Off	Ναι	
	Terms & Policy	—	Ναι	
	Smart Features	—	Ναι	
	Home App Preview Editor	—	Ναι	
	Quick Settings Editor	—	Ναι	
	Samsung Account	—	Αρ.	
	Lan Out	On / Off	Ναι	
	VLAN ID	On / Off	Ναι	
	Solution VLAN ID	—	Ναι	
Device VLAN ID	—	Ναι		

Στοιχείο μενού		Υποστοιχείο	Κλωνοποιείται ή όχι
Universal Remote	Universal Remote Setting		Αρ.
	Universal Remote Type		Ναι
	Universal Remote Icon DL		Ναι
Security	FactoryLock		Ναι
	Password Popup		Ναι
	Password Input		Αρ.
	Password Setting		Ναι
	Password Reset		Αρ.
	Security Mode		Ναι
	USB		Ναι
	HDMI		Ναι
	TTX Security		Ναι
DRM	DRM Mode		Ναι
System	Self Diagnosis for HTV	STB SI Vendor Setting	"Si Name" Ok / Failure
	Self Diagnosis for TV		Αρ.
	System Manager		Αρ.
	OTN Update		Ναι
	SW Update		Αρ.
	Remote Management		Αρ.
	About This TV		Αρ.
	Standby LED		Ναι
LYNK Cloud	Enrollment		Αρ.
	Enrollment Status		Αρ.
Virtual Standby	Virtual Standby Mode		Αρ.
	Reboot Time		Ναι
Room Number		Αρ.	
H.Browser Solution	H.Browser Mode		Ναι
	H.Browser Vendor		Ναι
	URL Launcher Setting		Ναι

## Setting Auto Initialize

 Μενού **Hotel Option > Cloning > Setting Auto Initialize**

Όταν κλωνοποιείτε τις ρυθμίσεις από τη μία τηλεόραση στην άλλη, κλωνοποιείτε και τις ρυθμίσεις των πλαϊνών μενού ενοίκων και τις ρυθμίσεις των πλαϊνών μενού ξενοδοχείου: Μενού **Εικόνα**, **Ήχος**, **Εκπομπή** και **Hotel Option**. Έτσι ορίζετε με τον ίδιο, κοινό τρόπο σχεδόν όλες τις τιμές μενού των τηλεοράσεων ξενοδοχείου που διαθέτετε.

Αν επιτρέψετε τους ενοίκους να έχουν πρόσβαση στα μενού ενοίκου, για παράδειγμα στο μενού **Εικόνα**, μπορούν να αλλάξουν τις ρυθμίσεις σε αυτά τα μενού, οπότε δεν θα έχουν πλέον τις τυπικές ρυθμίσεις. Αν ενεργοποιήσετε τη λειτουργία **Setting Auto Initialize**, η τηλεόραση επαναφέρει (αρχικοποιεί) αυτόματα οποιοσδήποτε τιμές μενού ενοίκου στις κλωνοποιημένες, τυπικές τιμές όταν η τηλεόραση απενεργοποιηθεί και, στη συνέχεια, ενεργοποιηθεί ξανά. Σημειώνεται ότι το **Setting Auto Initialize** λειτουργεί μόνο για κλωνοποιημένες τιμές πλαϊνών μενού ενοίκων. Οι ρυθμίσεις που δεν έχουν κλωνοποιηθεί παραλείπονται.

Ο παρακάτω πίνακας παρουσιάζει τις ρυθμίσεις που επαναφέρονται στις κλωνοποιημένες τιμές, όταν ενεργοποιήσετε τη λειτουργία **Setting Auto Initialize**.

- Τα στοιχεία μενού ενδέχεται να μην υποστηρίζονται, ανάλογα με τα μοντέλα.

Στοιχείο μενού			
Εικόνα	Λειτουργία εικόνας	Δυναμική	
		Τυπικό	
		Φυσική εικόνα	
		Κινημ. ταινία	
		FILMMAKER MODE	
	Ρυθμίσεις μεγέθους εικόνας	Μέγεθος εικόνας	
		Αυτόματα ευρεία	
		Μέγεθος οθόνης 4:3	
		Πλήρης οθόνη	
		Ζουμ και θέση	
	Προηγμένες ρυθμίσεις	Φωτεινότητα	
		Αντίθεση	
		Ευκρίνεια	
		Χρώμα	
		Απόχρωση (Π/Κ)	
		Εφαρμογή ρυθμίσεων εικόνας	
		Ρυθμίσεις καθαρότητας εικόνας	Καθαρότητα εικόνας
			Μείωση τρεμπο.
			Καθαρή κίνηση LED
			Μείωση θορύβου
		Βελτίωση αντίθεσης	
		Λειτουργία ταινίας	
	Τόνος χρώματος		

Στοιχείο μενού					
Εικόνα	Προηγμένες ρυθμίσεις	Ισορροπία λευκού	2 σημεία	R-Gain	
				G-Gain	
				B-Gain	
				R-Offset	
				G-Offset	
			B-Offset		
			Επαναφορά		
			Ρυθμίσεις 20 σημείων	20 σημεία	
				Διάστημα	
				Κόκκινο	
		Πράσινο			
		Μπλε			
		Επαναφορά			
		Gamma			
		BT.1886			
		Λεπτομέρεια σκίασης			
		Λειτουργία "Μόνο RGB"			
Ρυθμίσεις χρωματικής περιοχής	Χρωματική περιοχή	Χρώμα			
		Κόκκινο			
		Πράσινο			
		Μπλε			
		Επαναφορά			
Επαναφορά εικόνας					
Ήχος	Έξοδος ήχου	Ηχείο TV			
		Δέκτης(HDMI)			
		Οπτική			
		Λίστα ηχείων Bluetooth			
	Λειτουργία ήχου	Τυπικό			
		Παιχνίδι			
		Προσαρμόσιμος ήχος			
		Ενίσχυση			
	Ρύθμιση ηχείου Surround Wi-Fi				
	Προηγμένες ρυθμίσεις	Ισορροπία			
		Ισοσταθμιστής			
		Λειτουργία HDMI-eARC			
		Μορφή ήχου ψηφιακής εξόδου			
		Καθυστέρηση ήχου ψηφιακής εξόδου			
		Συμβατότητα με Dolby Atmos			
		Αυτόμ. ένταση			
		Ηχητική ανάδραση			
Επαναφορά ήχου					

Στοιχείο μενού				
Εκπομπή	Αυτόματος συντονισμός			
	Κεραία			
	Κλειδώμα διαβαθμισμένου προγράμματος			
	Εφαρμογή κλειδώματος καναλιού			
	Κοινή διασύνδεση			
	Διπλός ήχος			
	Ρυθμίσεις παρόχου υπηρεσιών	Πάροχος υπηρεσιών		
		Σχετικά με τον πάροχο υπηρεσιών		
		Άνοιγμα ρυθμίσεων παρόχου υπηρεσιών		
	Προηγμένες ρυθμίσεις	Επιλογές ήχου	Ρυθμίσεις γλώσσας ήχου	Γλώσσα ήχου
Κύρια γλώσσα διαλόγων				
Δευτ. γλώσσα διαλόγων				
		Φορμά ήχου		
Γενικές	Ρυθμίσεις φωνητικού οδηγού	Φωνητικός οδηγός		
		Ένταση ήχου		
		Ταχύτητα		
		Τόνος		
		Ένταση παρασκηνίου TV		
	Ρυθμίσεις Ακουστικής Περιγραφής	Ακουστ. Περιγρ.		
		Ένταση Ακουστικής Περιγραφής		
	Ρυθμίσεις υποτίτλων	Υπότιτλοι		
		Λειτουργία υποτίτλων		
		Γλώσσα υποτίτλων		
		Κύρια γλώσσα υποτίτλων		
		Δευτ. γλώσσα υποτίτλων		
	Ρυθμίσεις ζουμ νοηματικής γλώσσας	Ζουμ νοηματικής γλώσσας		
		Επεξεργασία ζουμ νοηματικής γλώσσας		
	Απενεργ.Εικ.			
	Ήχος πολλαπλής εξόδου			
	Υψηλή αντίθεση			
Μεγέθυνση				
Κλίμακα του γκρι				

Στοιχείο μενού				
Γενικές	Προσβασιμότητα	Αντιστροφή χρωμάτων		
		Ρυθμίσεις επανάληψης κουμπιού τηλεχειριστηρίου	Επιβράδυνση επανάληψης κουμπιού	
			Διάστημα επανάληψης	
	Δίκτυο	Κατάσταση δικτύου		
		Άνοιγμα ρυθμίσεων δικτύου		
		Μετάδοση	Μετάδοση	
			Κλειδί ασφάλειας	
			Wi-Fi	
		Επαναφορά δικτύου		
		Προηγμένες ρυθμίσεις	Ενεργοποίηση με κινητή συσκευή	
			Τηλεχειριστήριο IP	
	Wi-Fi			
	Διαχείριση συστήματος	Ώρα	Ρολόι	Ελεγχόμενη
				Ημερομηνία
				Ώρα
				Διαφορά ώρας
				Ζώνη ώρας
				GMT
				DST
		Χρονοδιακόπτης		
Ειδοποίηση				
Γλώσσα				
Λογαρ. Samsung				
Όν. συσκ				
Προφύλαξη οθόνης				
Αλλαγή PIN				
Διαχείριση εξωτερικών συσκευών	Anynet+ (HDMI-CEC)			

Στοιχείο μενού				
Γενικές	Διαχείριση εξωτερικών συσκευών	Ρυθμίσεις Λειτουργίας παιχνιδιών	Λειτουργία παιχνιδιών	
		Επέκταση σήματος εισόδου		
		Μαύρο HDMI		
		Διαχείριση συσκευών εισόδου	Λίστα συσκευών Bluetooth	
			Ρυθμ. πληκτρολογίου	Γλώσσα πληκτρολογίου Τύπος πληκτρολογίου
			Ρυθμίσεις ποντικιού	Κύριο κουμπί Ταχύτητα δείκτη
		Διαχείριση σύνδεσης συσκευών	Ειδοποίηση πρόσβασης	
			Λίστα συσκευών	
		Εξοικονόμηση ισχύος και ενέργειας	Βελτιστοποίηση φωτεινότητας	
	Ελάχιστη φωτεινότητα			
	Μείωση φωτεινότητας			
	Φωτισμός κινούμενης εικόνας			
	Προφύλαξη οθόνης			
	Αυτόματη απενεργοποίηση			
	Λειτουργίες Smart	Αυτόματη εκτέλεση Smart Hub		
Υποστήριξη	Ενημέρωση λογισμικού	Ενημέρωση τώρα		
	Φροντίδα συσκευής			
	Απομακρυσμένη διαχείριση			
	Σχετικά με αυτήν τη TV			
Όροι και Απόρρητο	Επιλογές απορρήτου			

## Ενημέρωση του λογισμικού της τηλεόρασης

ΜΗΝ απενεργοποιείτε την τηλεόραση προτού ολοκληρωθεί η ενημέρωση. Αφού ολοκληρωθεί η ενημέρωση του λογισμικού, η τηλεόραση απενεργοποιείται και ενεργοποιείται ξανά αυτόματα. Οι ρυθμίσεις βίντεο και ήχου θα επανέλθουν στις προεπιλεγμένες τιμές τους μετά την ενημέρωση του λογισμικού. Για να επαναφέρετε εύκολα τις ρυθμίσεις μετά από μια ενημέρωση λογισμικού, συνιστούμε να αντιγράψετε τις ρυθμίσεις της τηλεόρασης.

- Για περισσότερες πληροφορίες σχετικά με τη λειτουργία κλωνοποίησης μέσω USB, ανατρέξτε στη σελίδα 36.


### Ενημέρωση μέσω συσκευής USB

Για ενημέρωση του λογισμικού της τηλεόρασης, ακολουθήστε τα παρακάτω βήματα:

1. Συνδέστε μια συσκευή USB η οποία περιέχει το αρχείο ενημέρωσης λογισμικού στη θύρα USB της τηλεόρασης.
2. Εκτελέστε τη λειτουργία **SW Update**.
  - Μενού **Hotel Option > System > SW Update**
3. Η τηλεόραση εμφανίζει ένα αναδυόμενο μήνυμα, το οποίο ελέγχει για την ενημερωμένη έκδοση.
4. Μετακινήστε το σημείο εστίασης στο **OK** και, στη συνέχεια, πατήστε το κουμπί **Επιλέξτε** στο τηλεχειριστήριο.
  - Προσέχετε να μην αποσυνδέσετε το καλώδιο ρεύματος και να μην αφαιρέσετε τη συσκευή USB ενόσω εγκαθίστανται οι ενημερώσεις. Αφού ολοκληρωθεί η αναβάθμιση του λογισμικού, η τηλεόραση απενεργοποιείται και ενεργοποιείται ξανά αυτόματα. Αφού ολοκληρωθούν οι ενημερώσεις, παρακαλούμε ελέγξτε την έκδοση του λογισμικού.

# 09 Επεξεργασία καναλιών

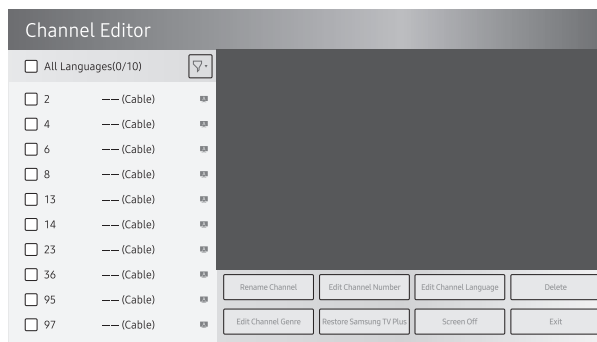
## Χρήση του Channel Editor


 Μενού **Hotel Option** > **Channel** > **Channel Editor**

Με τη χρήση της λειτουργίας **Channel Editor** μπορείτε να επεξεργάζεστε τα κανάλια που είναι αποθηκευμένα στη μνήμη της τηλεόρασης.

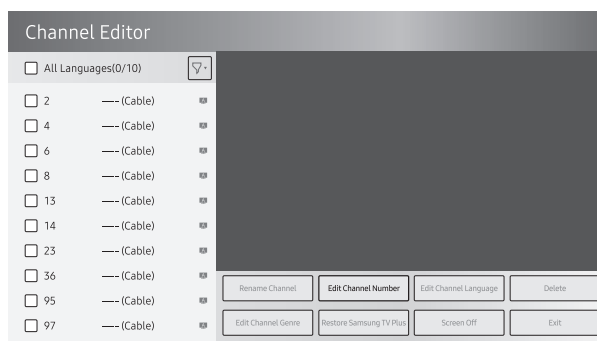
- Να αλλάζετε τους αριθμούς και τα ονόματα των καναλιών, να επεξεργάζεστε τη γλώσσα και το είδος του καναλιού και διαγράφετε κανάλια.
- Εάν ορίσετε τη λειτουργία **Απενεργοποίηση οθόνης** σε **Ενεργ.** για τα επιλεγμένα κανάλια, εμφανίζεται ένα μήνυμα απενεργοποίησης της οθόνης και οι εικόνες απενεργοποιούνται από τη λειτουργία **Απενεργοποίηση οθόνης** και από αυτά τα κανάλια υπάρχει έξοδος μόνο ήχου.
- Η επιλογή **Channel Editor** σας επιτρέπει επίσης να βλέπετε εύκολα πληροφορίες σχετικά με κάθε κανάλι, χωρίς να χρειάζεται να προβάλετε απευθείας κάθε κανάλι.

## Γενικά βήματα για τη χρήση του Channel Editor στην Standalone λειτουργία



- Η εικόνα στην τηλεόραση ενδέχεται να διαφέρει από την παραπάνω εικόνα, ανάλογα με το μοντέλο και τη γεωγραφική περιοχή.
1. Εκτελέστε **Channel Setup** (**Channel** > **Channel Setup**) στο μενού **Hotel Option**.
  2. Ανοίξτε το παράθυρο **Channel Editor** (**Channel** > **Channel Editor**) στο μενού **Hotel Option**.
  3. Σε ένα φύλλο χαρτί, συντάξτε μια λίστα των καναλιών που θέλετε να έχετε, διευθετημένα με τη σειρά που τα θέλετε.
  4. Με βάση τη λίστα που δημιουργήσατε στο Βήμα 3, επαναδιευθετήστε τα κανάλια και επεξεργαστείτε τα ονόματα των καναλιών.
  5. Πατήστε το κουμπί  για έξοδο.

## Επεξεργασία του αριθμού καναλιού



Αλλάξτε τον αριθμό καναλιού του καναλιού που θέλετε. Για να αλλάξετε αριθμό καναλιού, ακολουθήστε τα εξής βήματα:

1. Επιλέξτε ένα κανάλι στην οθόνη **Channel Edit**.
2. Χρησιμοποιήστε τα κουμπιά κατεύθυνσης στο τηλεχειριστήριο, μετακινήστε την εστίαση στην επιλογή **Επεξ. αρ. καναλιών** και πατήστε το κουμπί **Επιλέξτε**.
3. Χρησιμοποιήστε τα κουμπιά κατεύθυνσης επάνω ή κάτω στο τηλεχειριστήριο για να αλλάξετε τον αριθμό του καναλιού.
4. Όταν τελειώσετε, μετακινήστε το σημείο εστίασης στο **OK** και, στη συνέχεια, πατήστε το κουμπί **Επιλέξτε** στο τηλεχειριστήριο.
  - Όταν αλλάξετε τον αριθμό καναλιού, οι πληροφορίες του καναλιού εμφανίζονται αυτόματα.

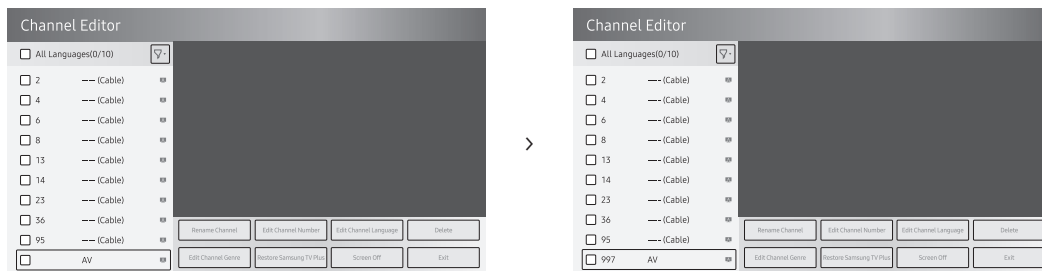
## Μετονομασία του καναλιού

Αλλάξτε το όνομα καναλιού του καναλιού που επιλέξατε. Για να αλλάξετε το όνομα ενός καναλιού, ακολουθήστε τα εξής βήματα:

1. Επιλέξτε ένα κανάλι στην οθόνη **Channel Edit**.
2. Χρησιμοποιήστε τα κουμπιά κατεύθυνσης στο τηλεχειριστήριο, μετακινήστε την εστίαση στην επιλογή **Μετον. καναλιού** και, στη συνέχεια, πατήστε το κουμπί **Επιλέξτε**.
3. Χρησιμοποιήστε το πληκτρολόγιο που εμφανίζεται στην οθόνη για να εισαγάγετε το νέο όνομα του καναλιού. Χρησιμοποιήστε τα κουμπιά κατεύθυνσης στο τηλεχειριστήριο, μετακινήστε την εστίαση σε κάποιο γράμμα ή αριθμό και, στη συνέχεια, πατήστε το κουμπί **Επιλέξτε**. Επαναλάβετε για κάθε γράμμα ή αριθμό που θέλετε να εισαγάγετε.
4. Όταν τελειώσετε, μετακινήστε το σημείο εστίασης στο **Τέλος** και, στη συνέχεια, πατήστε το κουμπί **Επιλέξτε** στο τηλεχειριστήριο.

## Εκχώρηση του αριθμού καναλιού σε εξωτερική συσκευή

Οι εξωτερικές συσκευές της τηλεόρασης εμφανίζονται στην τελευταία σελίδα του μενού **Channel Editor**, όπως εικονίζεται παρακάτω.



1. Επιλέξτε μια πηγή εξωτερικής συσκευής στην οθόνη **Channel Edit**.
  2. Χρησιμοποιήστε τα κουμπιά κατεύθυνσης στο τηλεχειριστήριο, μετακινήστε την εστίαση στην επιλογή **Επεξ. αρ. καναλιών** και πατήστε το κουμπί **Επιλέξτε**.
  3. Χρησιμοποιήστε τα κουμπιά κατεύθυνσης επάνω ή κάτω στο τηλεχειριστήριο για να εκχωρήσετε τον αριθμό του καναλιού.
  4. Όταν τελειώσετε, μετακινήστε το σημείο εστίασης στο **OK** και, στη συνέχεια, πατήστε το κουμπί **Επιλέξτε** στο τηλεχειριστήριο.
- Αφού εκχωρήσετε έναν αριθμό καναλιού σε μια εξωτερική συσκευή, μπορείτε να πραγματοποιήσετε είσοδο στην εξωτερική συσκευή, χωρίς να ανοίξετε το μενού πηγών της τηλεόρασης.

# 10 Προδιαγραφές και πρόσθετες πληροφορίες

## Προδιαγραφές

Όνομα μοντέλου	HG43AU800E	HG50AU800E
Ανάλυση οθόνης	3840 x 2160	3840 x 2160
Μέγεθος οθόνης	43 ΄ιντσες	50 ΄ιντσες
Μήκος διαγωνίου	108 cm	125 cm
Ήχος (Έξοδος)	20 W	20 W
Διαστάσεις (Π x Υ x Β) Κυρίως σώμα Με βάση	965,5 x 559,9 x 25,7 mm 965,5 x 600,1 x 195,1 mm	1118,3 x 644,6 x 25,7 mm 1118,3 x 684,6 x 226,3 mm
Βάρος Χωρίς βάση Με βάση	8,4 kg 8,7 kg	11,5 kg 11,8 kg
Όνομα μοντέλου	HG55AU800E	HG65AU800E
Ανάλυση οθόνης	3840 x 2160	3840 x 2160
Μέγεθος οθόνης	55 ΄ιντσες	65 ΄ιντσες
Μήκος διαγωνίου	138 cm	163 cm
Ήχος (Έξοδος)	20 W	20 W
Διαστάσεις (Π x Υ x Β) Κυρίως σώμα Με βάση	1232,1 x 708,8 x 25,7 mm 1232,1 x 748,8 x 226,3 mm	1450,9 x 831,9 x 25,7 mm 1450,9 x 874,3 x 279,4 mm
Βάρος Χωρίς βάση Με βάση	15,5 kg 15,8 kg	20,9 kg 21,4 kg
Όνομα μοντέλου	HG75AU800E	
Ανάλυση οθόνης	3840 x 2160	
Μέγεθος οθόνης	75 ΄ιντσες	
Μήκος διαγωνίου	189 cm	
Ήχος (Έξοδος)	20 W	
Διαστάσεις (Π x Υ x Β) Κυρίως σώμα Με βάση	1676,7 x 960,3 x 26,6 mm 1676,7 x 1003,4 x 331,9 mm	
Βάρος Χωρίς βάση Με βάση	31,4 kg 32,0 kg	

## Περιβαλλοντικές συνθήκες

Θερμοκρασία λειτουργίας	10 °C έως 40 °C (50 °F έως 104 °F)
Υγρασία λειτουργίας	10 % έως 80 %, χωρίς συμπύκνωση υδρατμών
Θερμοκρασία φύλαξης	-20 °C έως 45 °C (-4 °F έως 113 °F)
Υγρασία φύλαξης	5 % έως 95 %, χωρίς συμπύκνωση υδρατμών

### Σημειώσεις

- Αυτή η συσκευή είναι μια ψηφιακή συσκευή κατηγορίας B.
- Η σχεδίαση και οι προδιαγραφές ενδέχεται να τροποποιηθούν χωρίς προειδοποίηση.
- Για πληροφορίες σχετικά με την τροφοδοσία ρεύματος και περισσότερες πληροφορίες σχετικά με την κατανάλωση ενέργειας, ανατρέξτε στην ετικέτα ονομαστικών τιμών που είναι επικολλημένη στο προϊόν.
- Μπορείτε να δείτε την ετικέτα ονομαστικών τιμών που είναι προσαρτημένη στο πίσω μέρος της τηλεόρασης. (Για ορισμένα μοντέλα, μπορείτε να δείτε την ετικέτα ονομαστικών τιμών στο εσωτερικό του καλύμματος υποδοχών).
- Η τυπική κατανάλωση ενέργειας μετράται σύμφωνα με το πρότυπο IEC 62087.
- Οι συνιστώμενες ώρες χρήσης ανά ημέρα για αυτό το προϊόν είναι λιγότερες από 8 ώρες. Εάν το προϊόν χρησιμοποιείται για περισσότερες από 8 ώρες την ημέρα, η εγγύηση μπορεί να καταστεί άκυρη.

Για πρόσβαση στις πληροφορίες επισήμανσης ενέργειας για αυτό το προϊόν στο Ευρωπαϊκό Μητρώο Προϊόντων για την Ενεργειακή Επισήμανση (EPREL), μεταβείτε στη διεύθυνση [https://eprel.ec.europa.eu/qr/\\*\\*\\*\\*\\*](https://eprel.ec.europa.eu/qr/*****), όπου \*\*\*\*\* είναι ο αριθμός καταχώρισης EPREL του προϊόντος. Μπορείτε να βρείτε τον αριθμό καταχώρισης στην ετικέτα ονομαστικών τιμών του προϊόντος.

## Μείωση κατανάλωσης ενέργειας

Όταν απενεργοποιήσετε την τηλεόραση, αυτή μεταβαίνει σε κατάσταση αναμονής. Σε κατάσταση αναμονής, συνεχίζει να τραβά μικρή ποσότητα ρεύματος. Για να περιορίσετε την κατανάλωση ρεύματος, αποσυνδέετε το καλώδιο ρεύματος όταν δεν πρόκειται να χρησιμοποιήσετε την τηλεόραση για μεγάλο χρονικό διάστημα.

## Υποστηριζόμενες αναλύσεις για σήμα εισόδου UHD

- Ανάλυση: 3840 x 2160p, 4096 x 2160p

### Αν η επιλογή Επέκταση σήματος εισόδου έχει ρυθμιστεί σε Απενερ.

Ρυθμός καρέ (fps)	Βάθος χρωμάτων / Δειγματοληψία χρωμάτων	RGB 4:4:4	YCbCr 4:4:4	YCbCr 4:2:2	YCbCr 4:2:0
50 / 60	8 bit	-	-	-	0

### Αν η επιλογή Επέκταση σήματος εισόδου έχει ρυθμιστεί σε Ενεργ.

Ρυθμός καρέ (fps)	Βάθος χρωμάτων / Δειγματοληψία χρωμάτων	RGB 4:4:4	YCbCr 4:4:4	YCbCr 4:2:2	YCbCr 4:2:0
50 / 60	8 bit	0	0	0	0
	10 bit	-	-	0	0

## Υποστηριζόμενες λύσεις για τη σύνδεση ενός υπολογιστή

Όταν χρησιμοποιείτε την τηλεόρασή σας ως οθόνη υπολογιστή, μπορείτε επίσης να επιλέξετε μια από τις τυπικές τιμές ανάλυσης στην οθόνη ανάλυσης. Η τηλεόραση ρυθμίζεται αυτόματα στην ανάλυση που επιλέξατε.

Τρόπος λειτουργίας	Ανάλυση	Μορφή προβολής	Οριζόντια συχνότητα (KHz)	Κατακόρυφη συχνότητα (Hz)	Συχνότητα ρολογιού (MHz)	Πολικότητα (οριζόντια/κατακόρυφη)
IBM	720 x 400	70 Hz	31,469	70,087	28,322	-/+
MAC	640 x 480	67 Hz	35,000	66,667	30,240	-/-
	832 x 624	75 Hz	49,726	74,551	57,284	-/-
	1152 x 870	75 Hz	68,681	75,062	100,000	-/-
VESA DMT	640 x 480	60 Hz	31,469	59,940	25,175	- / -
	640 x 480	72 Hz	37,861	72,809	31,500	- / -
	640 x 480	75 Hz	37,500	75,000	31,500	- / -
	800 x 600	60 Hz	37,879	60,317	40,000	+ / +
	800 x 600	72 Hz	48,077	72,188	50,000	+ / +
	800 x 600	75 Hz	46,875	75,000	49,500	+ / +
	1024 x 768	60 Hz	48,363	60,004	65,000	- / -
	1024 x 768	70 Hz	56,476	70,069	75,000	- / -
	1024 x 768	75 Hz	60,023	75,029	78,750	+ / +
	1152 x 864	75 Hz	67,500	75,000	108,000	+ / +
	1280 x 720	60 Hz	45,000	60,000	74,250	+ / +
	1280 x 800	60 Hz	49,702	59,810	83,500	- / +
	1280 x 1024	60 Hz	63,981	60,020	108,000	+ / +
	1280 x 1024	75 Hz	79,976	75,025	135,000	+ / +
	1440 x 900	60 Hz	55,935	59,887	106,500	- / +
	1600 x 900	60 Hz	60,000	60,000	108,000	+ / +
1680 x 1050	60 Hz	65,290	59,954	146,250	- / +	
1920 x 1080	60 Hz	67,500	60,000	148,500	+ / +	
VESA CVT	2560 x 1440	60 Hz	88,787	59,951	241,500	+ / -
	2560 x 1440	120 Hz	192,996	119,998	497,750	+ / -

Τρόπος λειτουργίας	Ανάλυση	Μορφή προβολής	Οριζόντια συχνότητα (KHz)	Κατακόρυφη συχνότητα (Hz)	Συχνότητα ρολογιού (MHz)	Πολικότητα (οριζόντια/κατακόρυφη)
CTA-861	1920 x 1080i	50 Hz	28,125	50,000	74,250	+ / +
	1920 x 1080i	60 Hz	33,750	60,000	74,250	+ / +
	*1920 x 1080	100 Hz	112,500	100,000	297,000	+ / +
	*1920 x 1080	120 Hz	135,000	120,003	297,000	+ / +
	3840 x 2160	30 Hz	67,500	30,000	297,000	- / -
	*3840 x 2160	60 Hz	135,000	60,000	594,000	- / -
	*3840 x 2160	100 Hz	225,000	100,000	1188,000	+ / +
	*3840 x 2160	120 Hz	270,000	120,000	1188,000	+ / +
	4096 x 2160	24 Hz	54,000	24,000	297,000	+ / +
	4096 x 2160	30 Hz	67,500	30,000	297,000	+ / +
	*4096 x 2160	50 Hz	112,500	50,000	594,000	+ / +
	*4096 x 2160	60 Hz	135,000	60,000	594,000	+ / +
	*4096 x 2160	100 Hz	225,000	100,000	1188,000	+ / +
	*4096 x 2160	120 Hz	270,000	120,000	1188,000	+ / +
	*7680 x 4320	24 Hz	108,000	24,000	1188,000	+ / +
	*7680 x 4320	30 Hz	132,000	30,000	1188,000	+ / +
	*7680 x 4320	50 Hz	220,000	50,000	2376,000	+ / +
*7680 x 4320	60 Hz	264,000	60,000	2376,000	+ / +	

- \*: Η ανάλυση ενδέχεται να μην υποστηρίζεται, ανάλογα με το μοντέλο.
- Δεν υποστηρίζεται ο τρόπος λειτουργίας διεμπλεκόμενης σάρωσης.
- Αν επιλέξετε κάποια μη τυπική μορφή βίντεο, ενδέχεται να μη λειτουργεί φυσιολογικά η συσκευή.
- Υποστηρίζονται οι τρόποι λειτουργίας ξεχωριστού και σύνθετου σήματος. Δεν υποστηρίζεται SOG (Sync On Green).
- Ρυθμίστε την επιλογή **Apps Editable** σε **ON** για να αλλάξετε χειροκίνητα την πηγή εισόδου (**Edit Name/Icon**).
  - Μενού **Hotel Option > Smart Service > Apps Editable**

## Υποστηριζόμενες αναλύσεις για σήματα βίντεο

Ελέγξτε τις τιμές ανάλυσης που υποστηρίζονται για τα σήματα βίντεο.

Τρόπος λειτουργίας	Ανάλυση	Μορφή προβολής	Οριζόντια συχνότητα (KHz)	Κατακόρυφη συχνότητα (Hz)	Συχνότητα ρολογιού (MHz)	Πολικότητα (οριζόντια/ κατακόρυφη)
CTA-861	720 (1440) x 576i	50 Hz	15,625	50,000	27,000	- / -
	720 (1440) x 480i	60 Hz	15,734	59,940	27,000	- / -
	720 x 576	50 Hz	31,250	50,000	27,000	- / -
	720 x 480	60 Hz	31,469	59,940	27,000	- / -
	1280 x 720	50 Hz	37,500	50,000	74,250	+ / +
	1280 x 720	60 Hz	45,000	60,000	74,250	+ / +
	1920 x 1080i	50 Hz	28,125	50,000	74,250	+ / +
	1920 x 1080i	60 Hz	33,750	60,000	74,250	+ / +
	1920 x 1080	24 Hz	27,000	24,000	74,250	+ / +
	1920 x 1080	25 Hz	28,125	25,000	74,250	+ / +
	1920 x 1080	30 Hz	33,750	30,000	74,250	+ / +
	1920 x 1080	50 Hz	56,250	50,000	148,500	+ / +
	*1920 x 1080	100 Hz	112,500	100,000	297,000	+ / +
	*1920 x 1080	120 Hz	135,000	120,003	297,000	+ / +
	1920 x 1080	60 Hz	67,500	60,000	148,500	+ / +
	3840 x 2160	24 Hz	54,000	24,000	297,000	+ / +
	3840 x 2160	25 Hz	56,250	25,000	297,000	+ / +
	3840 x 2160	30 Hz	67,500	30,000	297,000	+ / +
	*3840 x 2160	50 Hz	112,500	50,000	594,000	+ / +
	*3840 x 2160	60 Hz	135,000	60,000	594,000	+ / +
	*3840 x 2160	100 Hz	225,000	100,000	1188,000	+ / +
	*3840 x 2160	120 Hz	270,000	120,000	1188,000	+ / +
	4096 x 2160	24 Hz	54,000	24,000	297,000	+ / +
	4096 x 2160	25 Hz	56,250	25,000	297,000	+ / +
	4096 x 2160	30 Hz	67,500	30,000	297,000	+ / +
	*4096 x 2160	50 Hz	112,500	50,000	594,000	+ / +
	*4096 x 2160	60 Hz	135,000	60,000	594,000	+ / +
	*4096 x 2160	100 Hz	225,000	100,000	1188,000	+ / +
	*4096 x 2160	120 Hz	270,000	120,000	1188,000	+ / +
	*7680 x 4320	24 Hz	108,000	24,000	1188,000	+ / +
*7680 x 4320	30 Hz	132,000	30,000	1188,000	+ / +	
*7680 x 4320	50 Hz	220,000	50,000	2376,000	+ / +	
*7680 x 4320	60 Hz	264,000	60,000	2376,000	+ / +	
VESA CVT	2560 x 1440	60 Hz	88,787	59,951	241,500	+ / -
	2560 x 1440	120 Hz	192,996	119,998	497,750	+ / -

- \*: Η ανάλυση ενδέχεται να μην υποστηρίζεται, ανάλογα με το μοντέλο.
- Ρυθμίστε την επιλογή **Apps Editable** σε **ON** για να αλλάξετε χειροκίνητα την πηγή εισόδου (**Edit Name/Icon**).
  - Μενού **Hotel Option** > **Smart Service** > **Apps Editable**

## Διαβάστε προτού χρησιμοποιήσετε τη λειτουργία Διαδικτύου

Διαβάστε αυτές τις πληροφορίες προτού χρησιμοποιήσετε τη λειτουργία Internet.

- Δεν υποστηρίζεται η λήψη αρχείων.
- Η λειτουργία **Internet** ενδέχεται να μην έχει τη δυνατότητα να προσπελάζει ορισμένες διαδικτυακές τοποθεσίες, συμπεριλαμβανομένων εκείνων που λειτουργούν από ορισμένες εταιρείες.
- Η τηλεόραση δεν υποστηρίζει την αναπαραγωγή βίντεο μορφής Flash.
- Δεν υποστηρίζονται εφαρμογές ηλεκτρονικού εμπορίου για αγορά μέσω Διαδικτύου.
- Δεν υποστηρίζεται ActiveX.
- Υποστηρίζεται μόνο ένας περιορισμένος αριθμός γραμματσοσειρών. Ορισμένα σύμβολα και χαρακτήρες ενδέχεται να μην εμφανίζονται σωστά.
- Η απόκριση σε εντολές τηλεχειριστηρίου και η αντίστοιχη ένδειξη οθόνης ενδέχεται να καθυστερήσουν ενώ φορτώνεται μια ιστοσελίδα.
- Η φόρτωση μιας ιστοσελίδας ενδέχεται να καθυστερήσει ή να ματαιωθεί τελείως, ανάλογα με την κατάσταση των συστημάτων συμμετοχής.
- Δεν υποστηρίζονται οι λειτουργίες αντιγραφής και επικόλλησης.
- Όταν συνθέτετε ένα μήνυμα ηλεκτρονικού ταχυδρομείου ή ένα απλό μήνυμα, ενδέχεται να μην είναι διαθέσιμες ορισμένες λειτουργίες όπως το μέγεθος γραμματσοσειράς και η επιλογή χρώματος.
- Υπάρχει ένα όριο στον αριθμό των σελιδοδεικτών και το μέγεθος του αρχείου καταγραφής που μπορεί να αποθηκευτεί.
- Ο αριθμός των παραθύρων που μπορούν να ανοιχθούν ταυτόχρονα είναι περιορισμένος.
- Η ταχύτητα περιήγησης στο Διαδίκτυο διαφέρει, ανάλογα με το περιβάλλον δικτύου.
- Δεν είναι δυνατή η αναπαραγωγή των βίντεο που είναι ενσωματωμένα σε μια ιστοσελίδα ταυτόχρονα με την εκτέλεση της λειτουργίας PIP (Εικόνα μέσα σε εικόνα).
  - Αυτή η λειτουργία ενδέχεται να μην υποστηρίζεται, ανάλογα με το μοντέλο ή τη γεωγραφική περιοχή.
- Το ιστορικό περιήγησης αποθηκεύεται από νεότερο προς παλαιότερο, με τις παλαιότερες καταχωρίσεις να αντικαθίστανται πρώτες.
- Ανάλογα με τους τύπους codec βίντεο/ήχου που υποστηρίζονται, ενδέχεται να μην είναι δυνατή η αναπαραγωγή ορισμένων αρχείων βίντεο και ήχου HTML5.
- Το σήμα πηγών βίντεο από παρόχους υπηρεσιών ροής που είναι βελτιστοποιημένες για υπολογιστές ενδέχεται να μην αναπαράγεται σωστά στο δικό μας αποκλειστικό πρόγραμμα περιήγησης στο **Internet**.

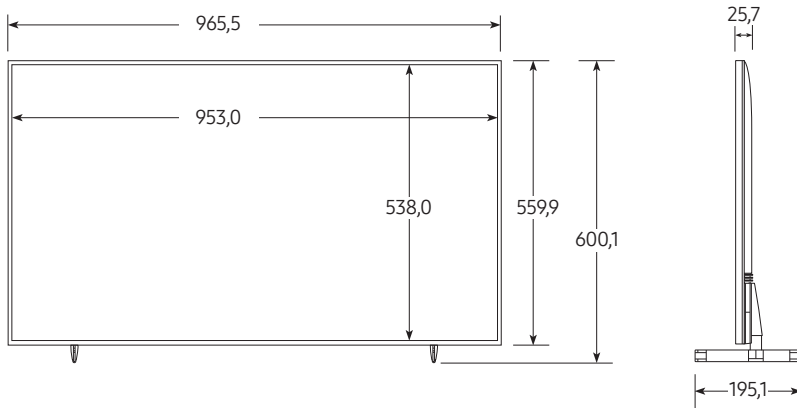
## Διαστάσεις

- Η εικόνα που εμφανίζεται ενδέχεται να διαφέρει από τη δική σας τηλεόραση, ανάλογα με το μοντέλο.
- Μπορείτε να δείτε τις αναλυτικές διαστάσεις στη διεύθυνση [Displaysolutions.samsung.com](http://Displaysolutions.samsung.com).

### Εμπρός όψη / Πλάγια όψη

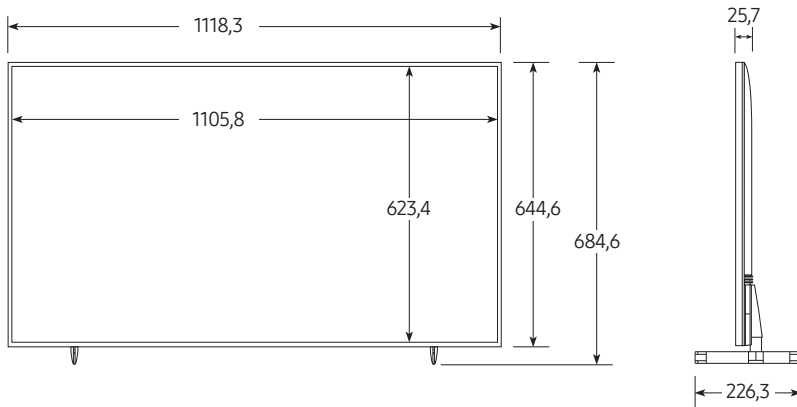
- 43"

(Μονάδα: mm)



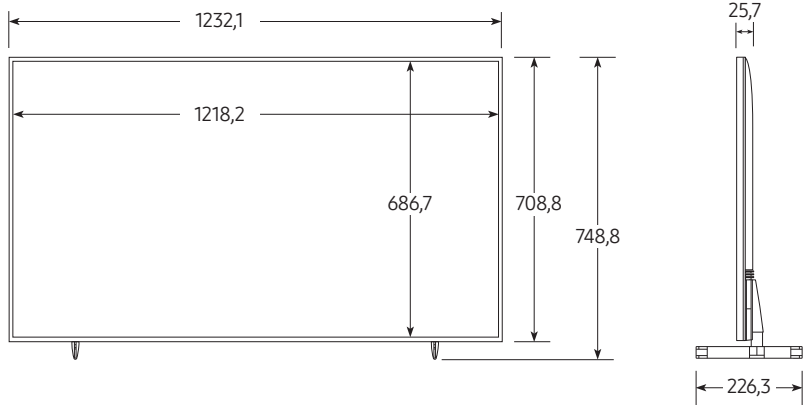
- 50"

(Μονάδα: mm)



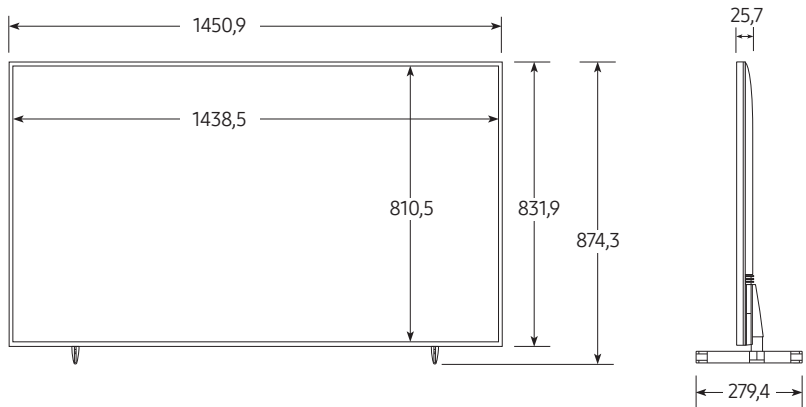
• 55"

(Μονάδα: mm)



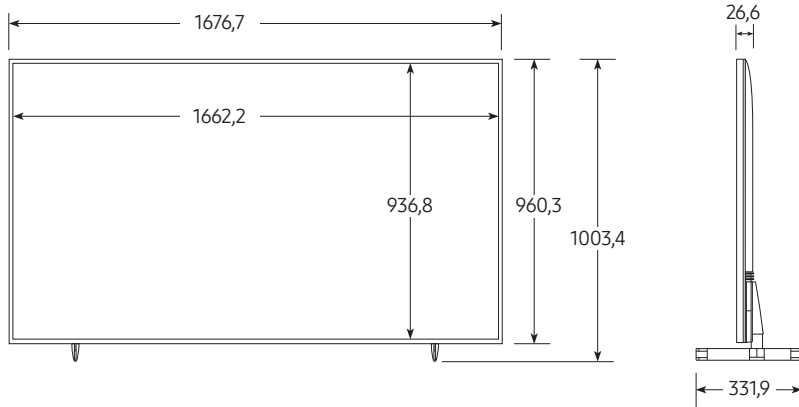
• 65"

(Μονάδα: mm)



- 75"

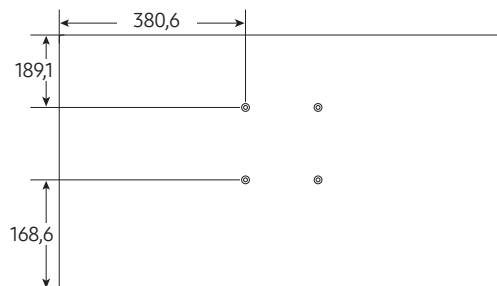
(Μονάδα: mm)



### Πίσω όψη

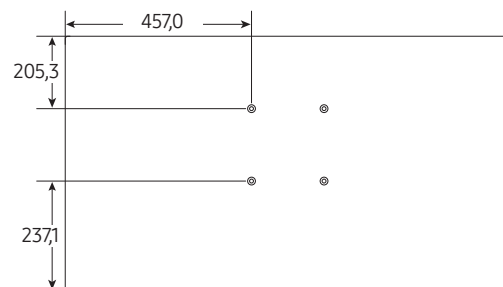
- 43"

(Μονάδα: mm)



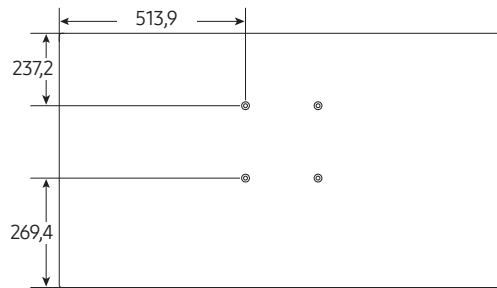
- 50"

(Μονάδα: mm)



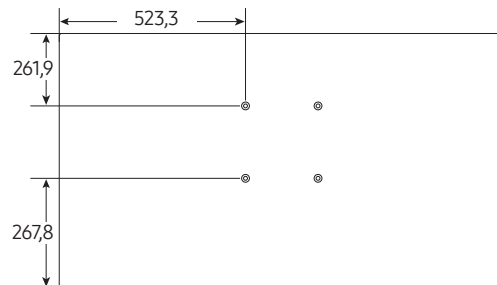
• 55"

(Μονάδα: mm)



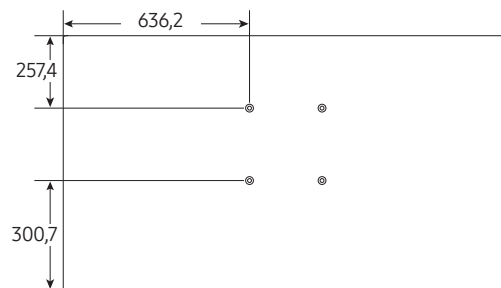
• 65"

(Μονάδα: mm)



• 75"

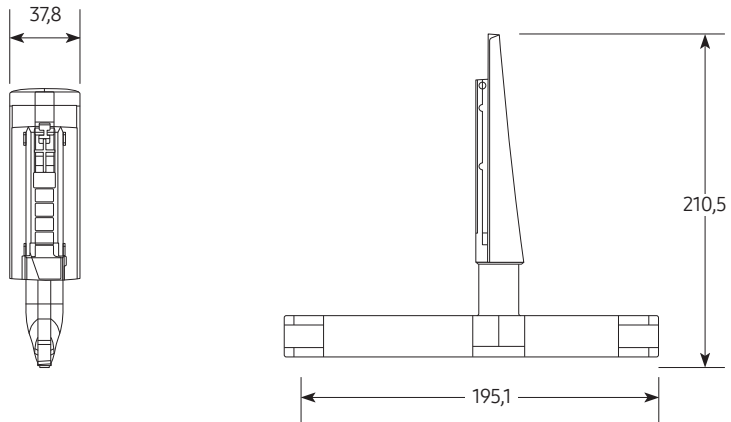
(Μονάδα: mm)



## Λεπτομέρεια βάσης στήριξης

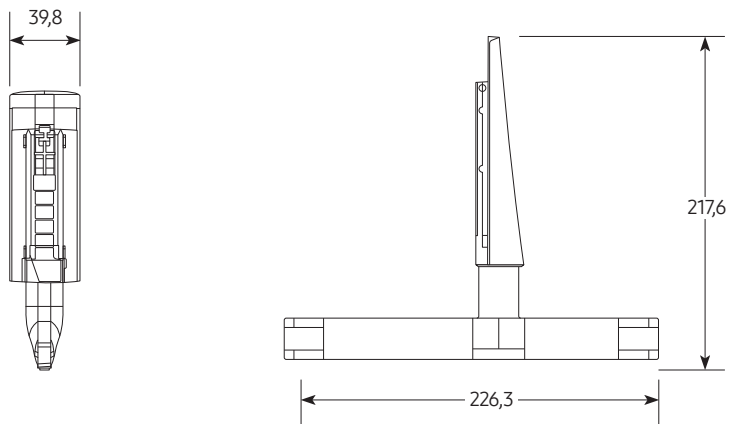
- 43"

(Μονάδα: mm)



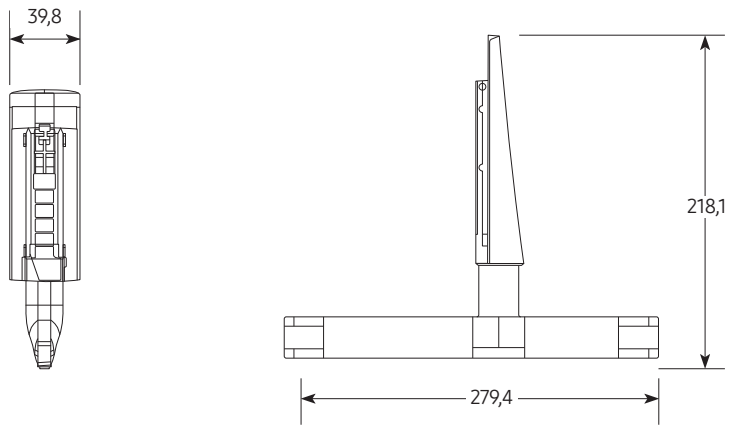
- 50"-55"

(Μονάδα: mm)



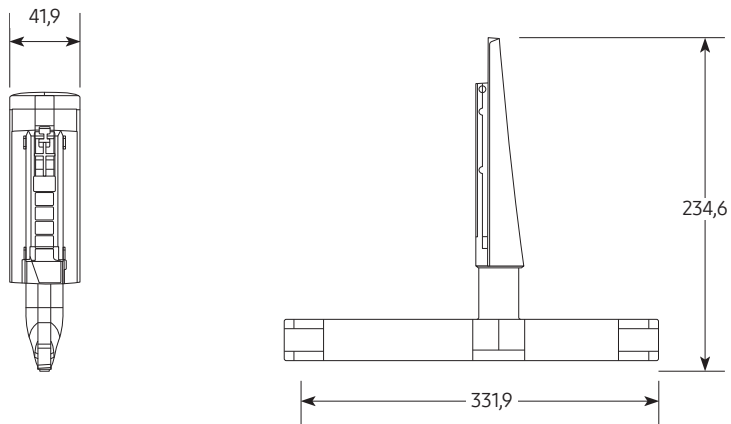
• 65"

(Μονάδα: mm)



• 75"

(Μονάδα: mm)





Manufactured under license from Dolby Laboratories. Dolby, Dolby Audio, Pro Logic, and the double-D symbol are trademarks of Dolby Laboratories.

POWERED BY

# QUICKSET®



ΑΥΤΟ ΤΟ ΠΡΟΪΟΝ ΠΩΛΕΙΤΑΙ ΜΕ ΠΕΡΙΟΡΙΣΜΕΝΗ ΑΔΕΙΑ ΧΡΗΣΗΣ ΚΑΙ ΜΕ ΕΞΟΥΣΙΟΔΟΤΗΣΗ ΓΙΑ ΧΡΗΣΗ ΜΟΝΟ ΣΕ ΣΥΝΔΥΑΣΜΟ ΜΕ ΠΕΡΙΕΧΟΜΕΝΟ HEVC ΠΟΥ ΠΛΗΡΟΙ ΚΑΘΕΜΙΑ ΑΠΟ ΤΙΣ ΤΡΕΙΣ ΑΚΟΛΟΥΘΕΣ

ΠΡΟΫΠΟΘΕΣΕΙΣ: (1) ΠΕΡΙΕΧΟΜΕΝΟ HEVC ΜΟΝΟ ΓΙΑ ΠΡΟΣΩΠΙΚΗ ΧΡΗΣΗ, (2) ΠΕΡΙΕΧΟΜΕΝΟ HEVC ΠΟΥ ΔΕΝ ΠΡΟΣΦΕΡΕΤΑΙ ΠΡΟΣ ΠΩΛΗΣΗ ΚΑΙ (3) ΠΕΡΙΕΧΟΜΕΝΟ HEVC ΠΟΥ ΔΗΜΙΟΥΡΓΕΙΤΑΙ ΑΠΟ ΤΟΝ ΙΔΙΟΚΤΗΤΗ ΤΟΥ ΠΡΟΪΟΝΤΟΣ.



ΑΥΤΟ ΤΟ ΠΡΟΪΟΝ ΔΕΝ ΕΠΙΤΡΕΠΕΤΑΙ ΝΑ ΧΡΗΣΙΜΟΠΟΙΗΘΕΙ ΣΕ ΣΥΝΔΥΑΣΜΟ ΜΕ ΚΩΔΙΚΟΠΟΙΗΜΕΝΟ ΠΕΡΙΕΧΟΜΕΝΟ HEVC ΠΟΥ ΔΗΜΙΟΥΡΓΗΘΗΚΕ ΑΠΟ ΤΡΙΤΟ, ΤΟ ΟΠΟΙΟ Ο ΧΡΗΣΤΗΣ ΠΑΡΗΓΓΕΙΛΕ Ή ΑΓΟΡΑΣΕ ΑΠΟ ΤΡΙΤΟ, ΕΚΤΟΣ ΑΝ ΕΚΧΩΡΗΘΟΥΝ ΞΕΧΩΡΙΣΤΑ ΔΙΚΑΙΩΜΑΤΑ ΣΤΟΝ ΧΡΗΣΤΗ ΝΑ ΧΡΗΣΙΜΟΠΟΙΗΣΕΙ ΤΟ ΠΡΟΪΟΝ ΜΕ ΤΕΤΟΙΟ ΠΕΡΙΕΧΟΜΕΝΟ ΑΠΟ ΕΝΑΝ ΕΞΟΥΣΙΟΔΟΤΗΜΕΝΟ ΠΩΛΗΤΗ ΤΟΥ ΠΕΡΙΕΧΟΜΕΝΟΥ. Η ΧΡΗΣΗ ΑΥΤΟΥ ΤΟΥ ΠΡΟΪΟΝΤΟΣ ΣΕ ΣΥΝΔΥΑΣΜΟ ΜΕ ΚΩΔΙΚΟΠΟΙΗΜΕΝΟ ΠΕΡΙΕΧΟΜΕΝΟ HEVC ΘΕΩΡΕΙΤΑΙ ΑΠΟΔΟΧΗ ΤΗΣ ΠΕΡΙΟΡΙΣΜΕΝΗΣ ΕΞΟΥΣΙΟΔΟΤΗΣΗΣ ΓΙΑ ΧΡΗΣΗ ΠΟΥ ΑΝΑΦΕΡΕΤΑΙ ΠΑΡΑΠΑΝΩ.



The terms HDMI and HDMI High-Definition Multimedia Interface, and the HDMI Logo are trademarks or registered trademarks of HDMI Licensing Administrator, Inc. in the United States and other countries.

## Open Source License Notice

Open Source used in this product can be found on the following webpage. (<https://opensource.samsung.com>)

# SAMSUNG

Επικοινωνήστε με τη SAMSUNG σε όλο τον κόσμο

Αν έχετε ερωτήσεις ή σχόλια σχετικά με τα προϊόντα της Samsung, επικοινωνήστε με το κέντρο σέρβις της Samsung.

Χώρα	Κέντρο σέρβις της Samsung ☎	Διαδικτυακή τοποθεσία
AUSTRIA	0800 72 67 864 (0800-SAMSUNG)	<a href="http://www.samsung.com/at/support">www.samsung.com/at/support</a>
BELGIUM	02-201-24-18	<a href="http://www.samsung.com/be/support">www.samsung.com/be/support</a> (Dutch) <a href="http://www.samsung.com/be_fr/support">www.samsung.com/be_fr/support</a> (French)
BOSNIA	055 233 999	<a href="http://www.samsung.com/ba/support">www.samsung.com/ba/support</a>
ALBANIA	045 620 202	<a href="http://www.samsung.com/al/support">www.samsung.com/al/support</a>
BULGARIA	0800 111 31 - Безплатен за всички оператори *3000 - Цена на един градски разговор или според тарифата на мобилният оператор 09:00 до 18:00 - Понеделник до Петък	<a href="http://www.samsung.com/bg/support">www.samsung.com/bg/support</a>
CROATIA	072 726 786	<a href="http://www.samsung.com/hr/support">www.samsung.com/hr/support</a>
CZECH	800 - SAMSUNG (800-726786) Samsung Electronics Czech and Slovak, s.r.o. V Parku 2323/14, 148 00 - Praha 4	<a href="http://www.samsung.com/cz/support">www.samsung.com/cz/support</a>
DENMARK	707 019 70	<a href="http://www.samsung.com/dk/support">www.samsung.com/dk/support</a>
FINLAND	030-6227 515	<a href="http://www.samsung.com/fi/support">www.samsung.com/fi/support</a>
FRANCE	01 48 63 00 00	<a href="http://www.samsung.com/fr/support">www.samsung.com/fr/support</a>
GERMANY	06196 77 555 77	<a href="http://www.samsung.com/de/support">www.samsung.com/de/support</a>
CYPRUS	8009 4000 only from landline, toll free	
GREECE	80111-SAMSUNG (80111 726 7864) only from land line (+30) 210 6897691 from mobile and land line	<a href="http://www.samsung.com/gr/support">www.samsung.com/gr/support</a>
HUNGARY	0680SAMSUNG (0680-726-7864)	<a href="http://www.samsung.com/hu/support">www.samsung.com/hu/support</a>
ITALIA	800-SAMSUNG (800.7267864)	<a href="http://www.samsung.com/it/support">www.samsung.com/it/support</a>
LUXEMBURG	261 03 710	<a href="http://www.samsung.com/be_fr/support">www.samsung.com/be_fr/support</a>
NORTH MACEDONIA	023 207 777	<a href="http://www.samsung.com/mk/support">www.samsung.com/mk/support</a>
MONTENEGRO	020 405 888	<a href="http://www.samsung.com/support">www.samsung.com/support</a>
SLOVENIA	080 697 267 (brezplačna številka)	<a href="http://www.samsung.com/si/support">www.samsung.com/si/support</a>
NETHERLANDS	088 90 90 100	<a href="http://www.samsung.com/nl/support">www.samsung.com/nl/support</a>
NORWAY	21629099	<a href="http://www.samsung.com/no/support">www.samsung.com/no/support</a>
POLAND	801-172-678* lub +48 22 607-93-33* * (opłata według taryfy operatora)	<a href="http://www.samsung.com/pl/support">www.samsung.com/pl/support</a>
PORTUGAL	808 207 267	<a href="http://www.samsung.com/pt/support">www.samsung.com/pt/support</a>
ROMANIA	0800872678 - Apel gratuit *8000 - Apel tarifat în rețea	<a href="http://www.samsung.com/ro/support">www.samsung.com/ro/support</a>
SERBIA	011 321 6899	<a href="http://www.samsung.com/rs/support">www.samsung.com/rs/support</a>
KOSOVO	038 40 30 90	<a href="http://www.samsung.com/support">www.samsung.com/support</a>
SLOVAKIA	0800 - SAMSUNG (0800-726 786)	<a href="http://www.samsung.com/sk/support">www.samsung.com/sk/support</a>
SPAIN	91175 00 15	<a href="http://www.samsung.com/es/support">www.samsung.com/es/support</a>
SWEDEN	0771-400 300	<a href="http://www.samsung.com/se/support">www.samsung.com/se/support</a>
SWITZERLAND	0800 726 786	<a href="http://www.samsung.com/ch/support">www.samsung.com/ch/support</a> (German) <a href="http://www.samsung.com/ch_fr/support">www.samsung.com/ch_fr/support</a> (French)
UK	0333 000 0333	<a href="http://www.samsung.com/uk/support">www.samsung.com/uk/support</a>
IRELAND (EIRE)	0818 717100	<a href="http://www.samsung.com/ie/support">www.samsung.com/ie/support</a>
LITHUANIA	8-800-77777	<a href="http://www.samsung.com/lt/support">www.samsung.com/lt/support</a>
LATVIA	8000-7267	<a href="http://www.samsung.com/lv/support">www.samsung.com/lv/support</a>
ESTONIA	800-7267	<a href="http://www.samsung.com/ee/support">www.samsung.com/ee/support</a>
TURKEY	444 77 11	<a href="http://www.samsung.com/tr/support">www.samsung.com/tr/support</a>